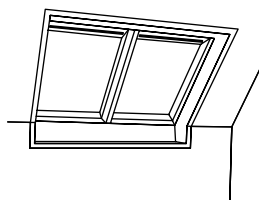


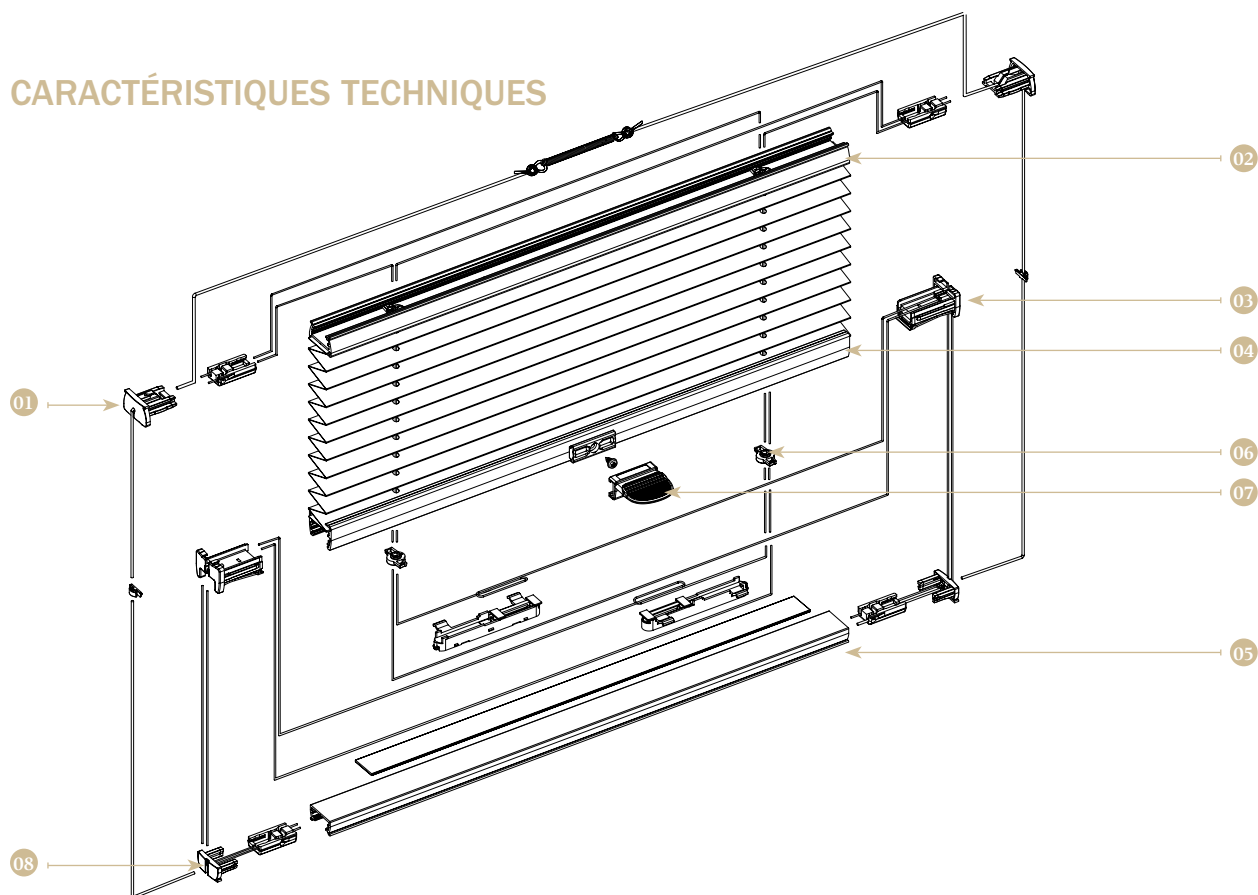
FENÊTRE INCLINÉE JUSQU'À 60°



DIMENSIONS RECOMMANDÉES

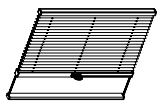
1000 mm de largeur x 2200 mm de hauteur, ou
1500 mm de largeur x 1500 mm de hauteur

CARACTÉRISTIQUES TECHNIQUES

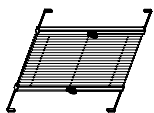


- | | | |
|---------------------------|------|---------------------------------|
| Embout du rail supérieur | — 01 | 05 — Barre de charge |
| Rail supérieur | — 02 | 06 — Embout des fils de guidage |
| Embout de barre de charge | — 03 | 07 — Languette |
| Barre de charge | — 04 | 08 — Embout de barre de charge |

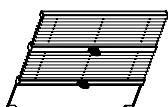
OPTIONS



BARRE DE CHARGE En fonction du modèle, il est possible de choisir entre plusieurs finitions, tant pour la partie inférieure que sur la partie supérieure du store. Il est possible d'installer une barre de charge ou des tendeurs.



DOUBLE OUVERTURE Comme pour le système de fenêtre verticale, il est possible de relever le store à partir de chacune de ses extrémités, selon les besoins.



NUIT ET JOUR Système qui permet de combiner deux toiles sur des fenêtres de mansarde, en respectant les dimensions limites correspondantes et une inclinaison maximale de 60°.

TYPES DE MANŒUVRE



LANGUETTE Les stores installés sur des surfaces inclinées peuvent uniquement être manœuvrés par languette. Pour les stores situés à des endroits difficiles d'accès, il est possible d'utiliser une rallonge pour atteindre la languette.

