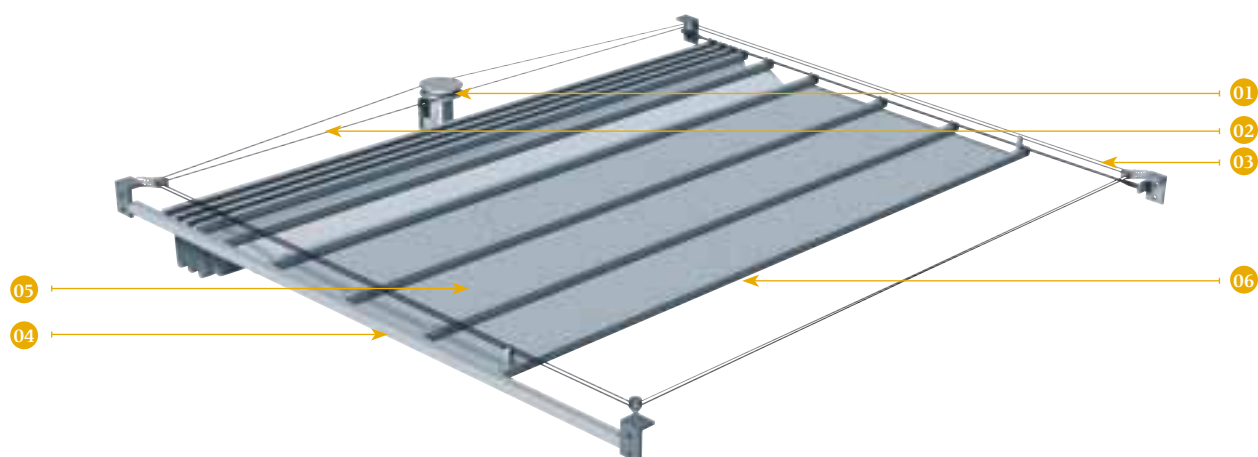


CARACTÉRISTIQUES TECHNIQUES

1. ÉCLATÉ DU STORE LOUVERGARDEN D'INTÉRIEUR



- Manœuvre — 01 04 — Coulisse latérale avec chariot de guidage de 30x25 mm ou 20x40 mm
 Câble de traction — 02 05 — Toile
 Coulisse latérale: — 03 06 — Tige de traction 31x20 mm
 câble de support (Ø8 mm)

2. DIMENSIONS RECOMMANDÉES

	SORTIE EN 1 PARTIE	SORTIE EN 2 PARTIES
<i>Sortie maxim. (mm)</i>	10000	14000
<i>Largeur maxim. du store (mm)</i>	4000	4000
<i>Largeur min. du store (mm)</i>	1000	1000
<i>Surface maxim. du store (m²)</i>	30	45
<i>Inclinaison maxim. de l'ensemble (Déroulement du haut vers le bas)</i>	0	0
<i>Inclinaison maxim. de l'ensemble (Déroulement du bas vers le haut)</i>	5	0

3. TYPES DE MANŒUVRE

Moteur 230 V, 50 Hz, inclus.

Télécommande avec récepteur radio externe en option.