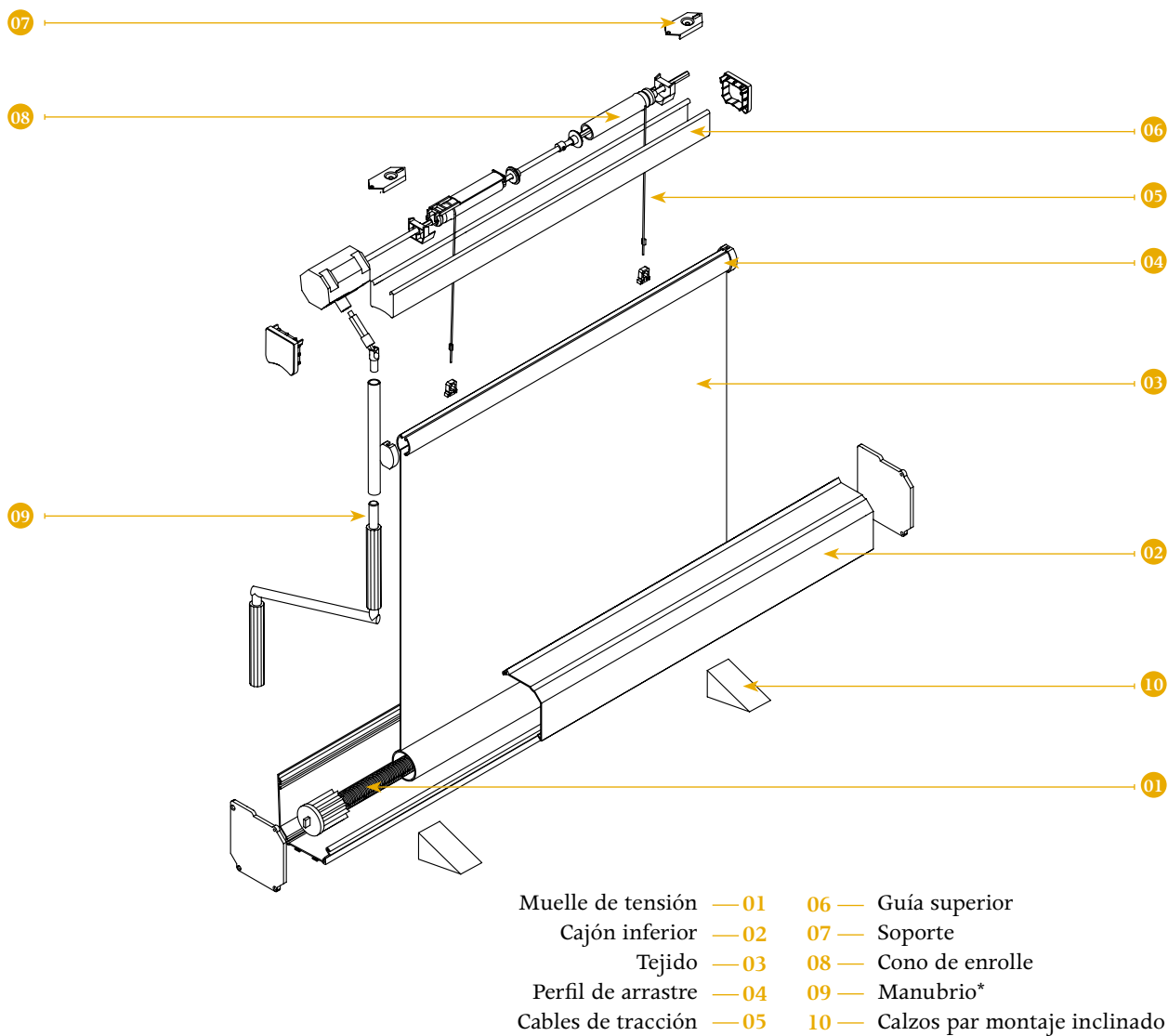


CARACTERÍSTICAS TÉCNICAS

1. DESPIECE ENROLLABLE RECOGIDA INFERIOR CON MANUBRIO



*Opción accionamiento: cadena, manubrio o motor

2. MEDIDAS RECOMENDADAS

Ancho mínimo	350 mm
Ancho máximo	2000 mm
Alto máximo	3000 mm
Superficie máxima	6 m ²
Inclinación máxima	30°