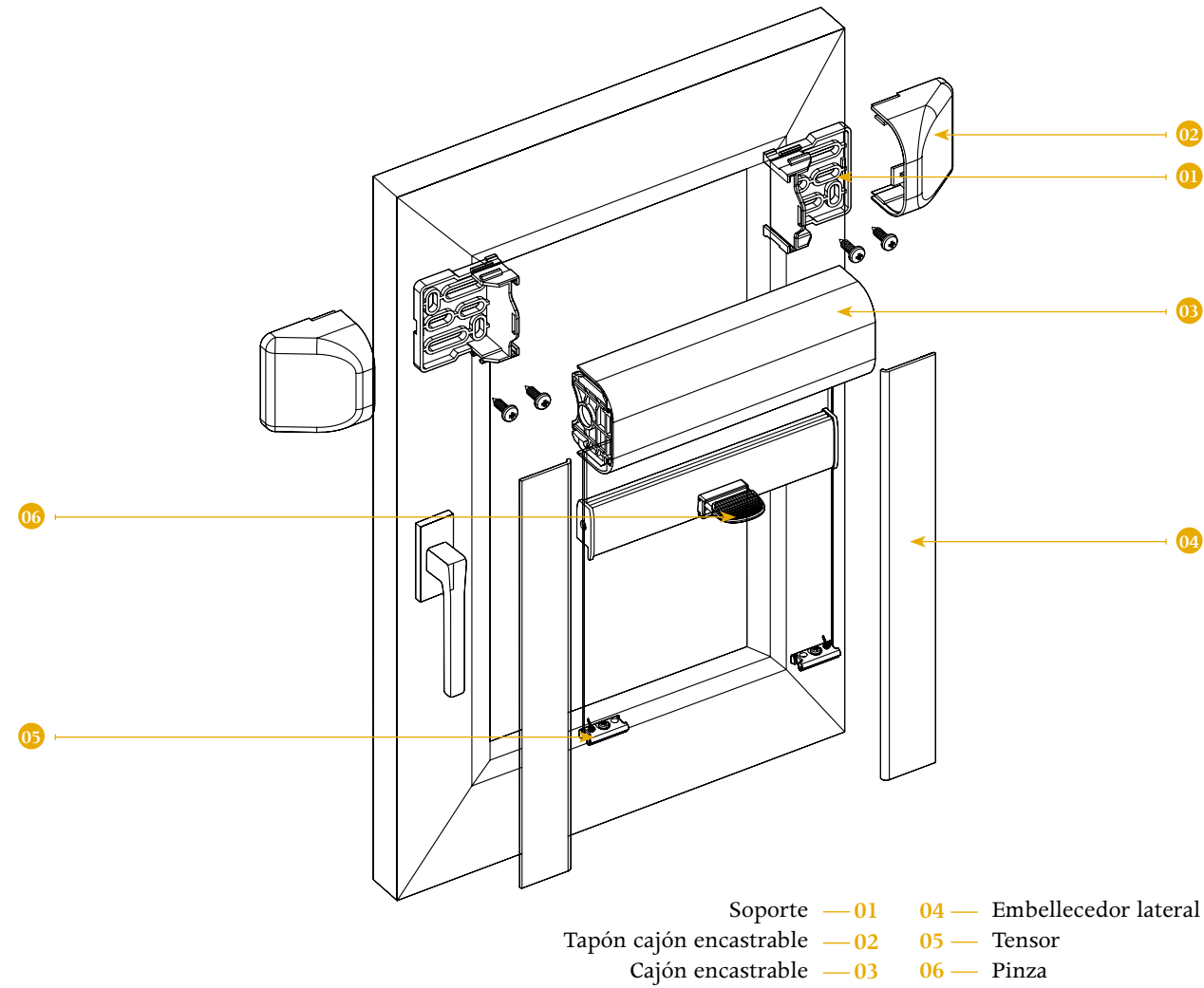


## CARACTERÍSTICAS TÉCNICAS

### 1. DESPIECE ENROLLABLE ENCASTRABLE



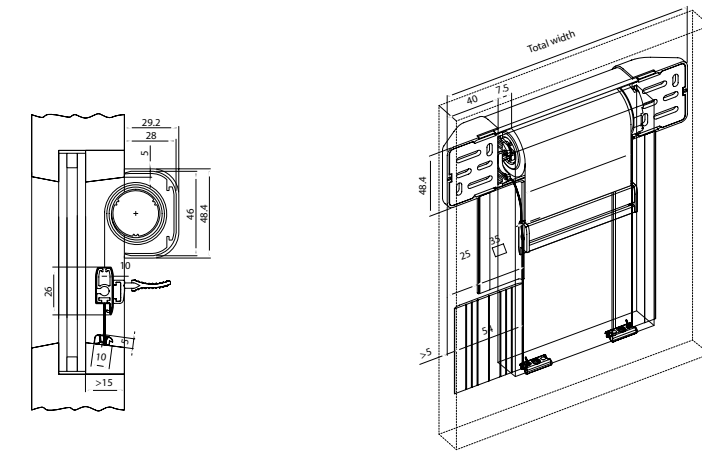
### 2. ACCIONAMIENTOS

#### Pinza o cadena

El accionamiento mediante pinza es una de las novedades de Louverdrapé® que permite posicionar de forma manual la cortina en el punto deseado. Además, permite su instalación en posición invertida consiguiendo la recogida de la cortina hacia abajo dejando la parte superior de la ventana libre.

Su instalación será con cajón y esta disponible en medidas pequeñas.

MANDO	TUBO	MEDIDAS MAX.		CAJÓN	SOPORTES
		ANCHO	ALTO*		
Pinza o cadena	Ø 20	1000	2000	FR40	La enrollable encastrable se puede fijar directamente tanto a techo como a pared
	Ø 20	1500	1500	FR40	

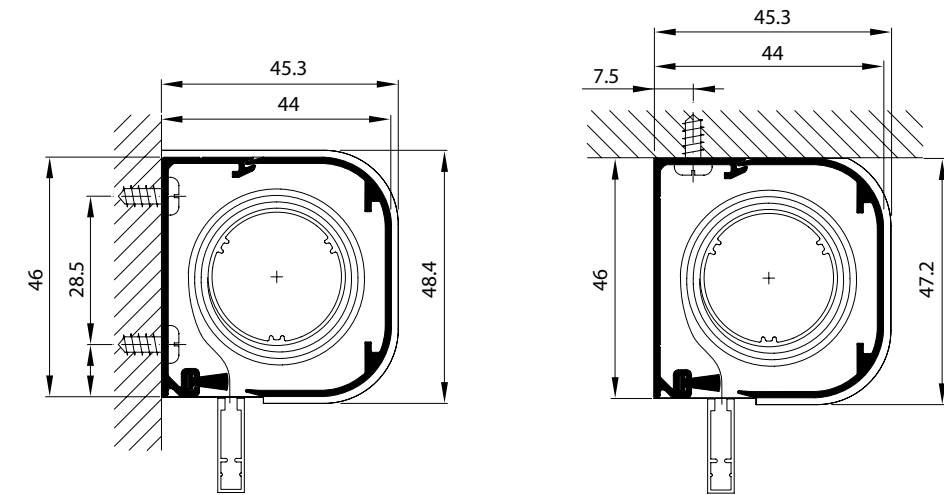


Modelo empotrable

#### Cajonera

La cortina encastrable se suministra con una cajonera de 47 mm de cara vista que se puede instalar a techo o pared indistintamente. Para el modelo con accionamiento de pinza se instala un perfil inferior especial que oculta los tensores inferiores del cable lateral.

La enrollable encastrable de Louverdrapé® ofrece la posibilidad de instalarse fijada en el marco de la ventana, para esto es necesario un espacio de junquillo de 14 mm y 40 mm de marco para fijar el soporte.



### TEJIDOS

Todos los tejidos de la gama enrollables están disponibles para la realización de la cortina enrollable encastrable. (más información ver capítulo Tejidos pág. 210)