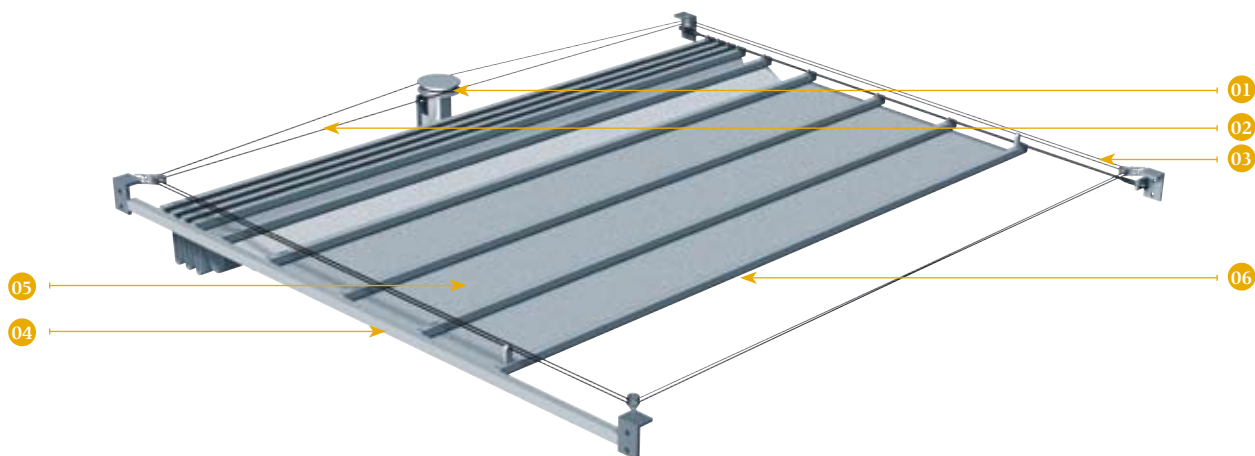


CARACTERÍSTICAS TÉCNICAS

1. DESPIECE LOUVERGARDEN PARA INTERIOR



- Accionamiento — 01 04 — Guía lateral – carril guía 30x25 mm o 20x40 mm
 Cable de tracción — 02 05 — Lona
 Guía lateral – cable portador Ø8 mm — 03 06 — Varilla de tracción 31x20 mm

2. MEDIDAS RECOMENDADAS

	EJE Ø 86X1,5 MM	EJE Ø 120X3 MM
Salida máx. (mm)	7000	10000
Anchura máx. del toldo (mm)	3500	4500
Anchura mín. del toldo (mm)	1000	1000
Superficie máx. del toldo (mm)	20	30
Inclinación máx. de la instalación (Desarrollo desde arriba hacia abajo)	30	30
Inclinación máx. de la instalación (Desarrollo desde abajo hacia arriba)	15	15

3. ACCIONAMIENTOS

Motor en bloque, 230V, 50Hz. Incluido en el precio.

Mando a distancia inalámbrico con radioreceptor externo en opción.