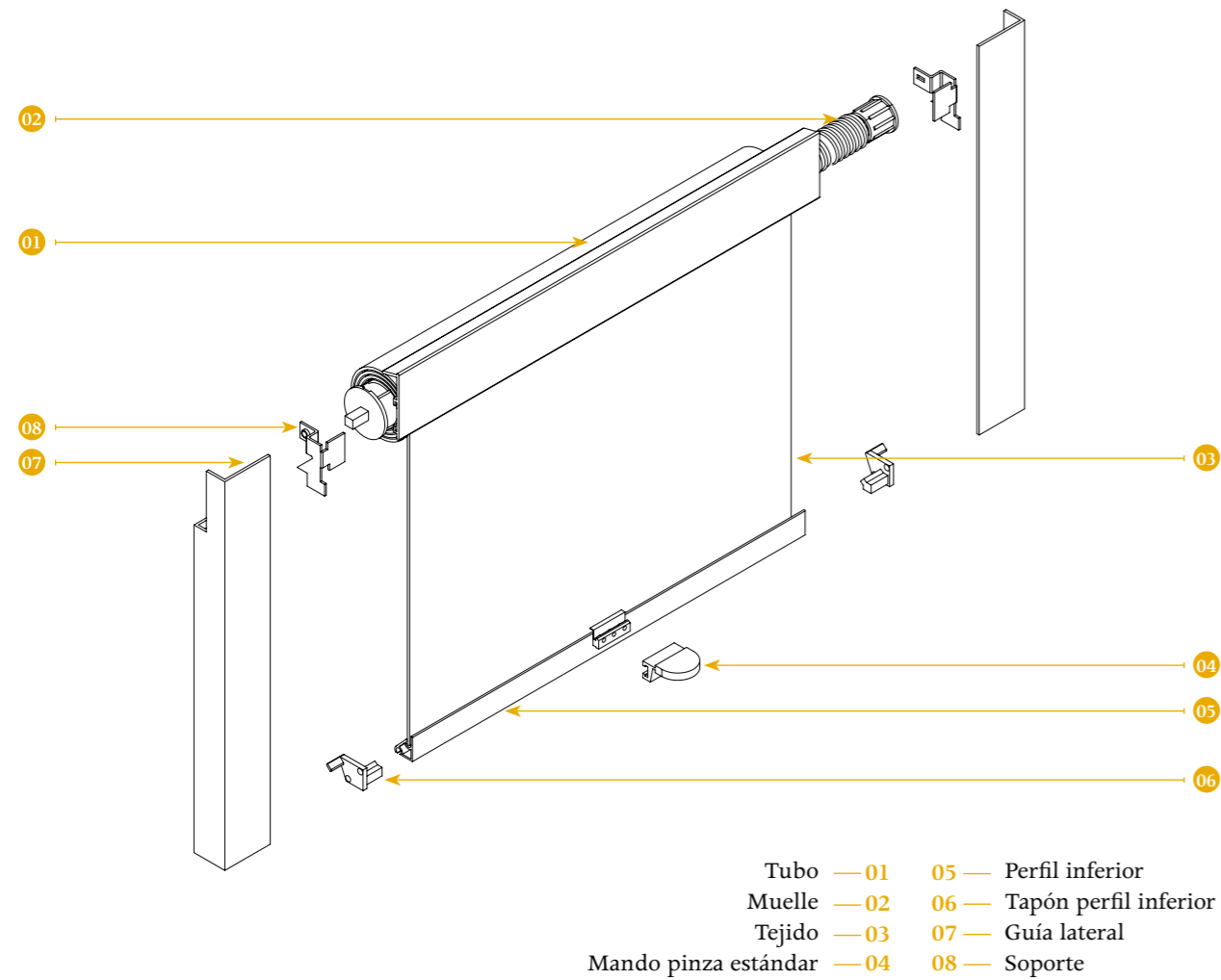


CARACTERÍSTICAS TÉCNICAS

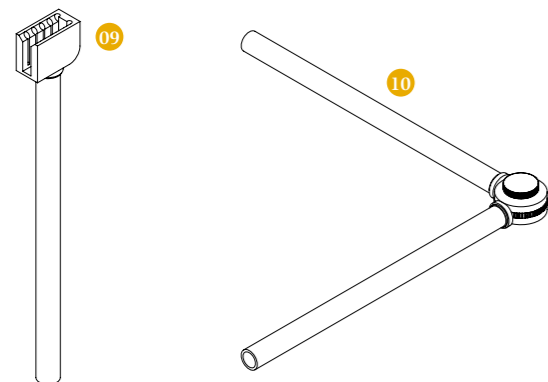
1. DESPIECE ENROLLABLE MULTISTOP



2. MEDIDAS RECOMENDADAS

Ancho máximo	1500 mm
Alto máximo	2000 mm
Inclinación máxima	45°

3. OPCIONES DE ACCIONAMIENTO



- 09 — Accionamiento extensible gris
- 10 — Accionamiento extensible con rotula gris

4. ACCIONAMIENTOS

La enrollable Multistop funciona con un muelle, que puede accionarse por un tirador en el perfil inferior o bien con un mando extensible. No es posible motorizar las enrollables Multistop.



TEJIDOS

Las cortinas enrollables de recogida inferior se realizan en los siguientes tejidos de la gama enrollable, en cualquiera de sus colores: (más información ver capítulo Tejidos pág. 210)

SCREEN	BASICS	OPACAS	FR
Screen Colors	Soltis 86	Islas	Natura FR
Screen 5500	Soltis 92	Denim	Miami FR
Screen Deco	Soltis 99	Softlock opaco	Vento FR
Screen Vision	Metropolitan	SOLTIS B92-N	Silkscreen
Screen Nature	Palette	Corfú	Sanaplust
Screen Nature Metal	Lamilux	Metal Opac	Denver
Screen 2	Bureau	Berlin	Detroit
Trend Contract	Germania	Baden	Orlando
Trend Mineral		Baviera	
Screen Opaco		Hamburgo	
		Sajonia	
		Alsacia	
		Primera Alu BO FR	

Las guías siempre serán blancas.