

**Enrollable de ■
gran tamaño ■**

Sistema eléctrico de cortinas enrollables



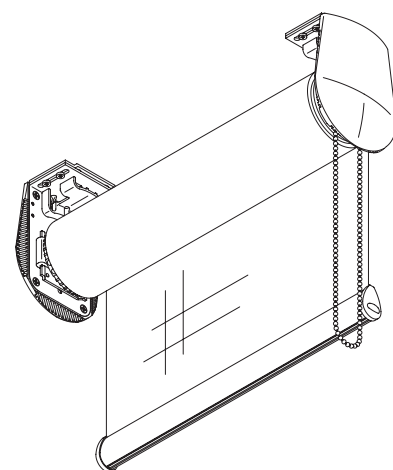
Características del producto

- Sistema muy resistente de **cortinas enrollables** accionadas por **cadena** (funcionamiento a la derecha o a la izquierda)
- Ideal para uso profesional.
- Con Silent Gliss 4840 podrá cubrir ventanas **extremadamente grandes** con un único sistema accionado por cadena.
- El único engranaje epicicloidal con **freno integrado** que asegura un funcionamiento **ligero y suave**. La cortina se detiene de forma instantánea sin ningún tipo de deslizamiento.
- El sistema patentado de **enrollado rápido** de Silent Gliss permite ajustar in situ el riel frontal para que el tejido no se desplace (sólo disponible para sistemas de hasta 4 m de ancho)
- Conjunto regulable de **soportes de acero inoxidable**: la fijación vertical permite que la tela quede fácilmente alineada con el marco de la ventana o puede alinearse con el techo una vez montado utilizando simplemente un destornillador.
- Las placas de acero inoxidable unidas y ajustadas previamente adquieren el peso de la cortina durante la colocación final de los soportes. Éstos pueden ajustarse lateralmente a un máximo de 18 mm.
- Entonces se coloca correctamente la cortina introduciéndola desde abajo (especialmente importante cuando se trata de una caja de cortinas)
- Con las mejoras anteriores, el ajuste y la colocación precisa de estas sólidas cortinas quedan reducidos al mínimo y se garantizan unos perfectos resultados.
- Cadena metálica de bolitas
- Terminal automático.
- Opción de guía lateral de cable de fácil ajuste y tensión.
- Embellecedores para los soportes para un aspecto más cuidado fuera del marco.
- En los sistemas de más de 4 m de ancho se utiliza un tubo de 110 mm de diámetro para minimizar la curvatura (perfil 4957)

Silent Gliss®

Sistema manual de
cortinas enrollables

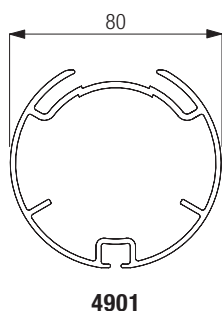
4840



4840

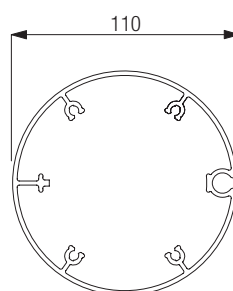
Información y características del perfil

Perfil 4901 (tubo de 80 mm de diámetro)



4901

Perfil 4957 (tubo de 110 mm de diámetro)



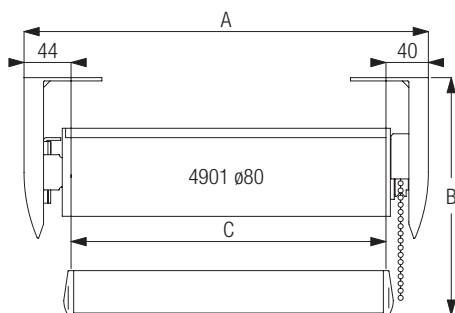
4957

Características

Riel para cortinas Silent Gliss 3840, accionado mediante cordón, de aluminio anodizado; se completa con correderas 6083 a 16/m, conjunto de retorno de guías de cordón 3845, correderas piloto 3842/3, maestra 6288 y cordón 3090 (bajada del cordón a 150 mm, sistema al lado derecho). Parte superior fijada con abrazadera 3825/sopORTE 3832, atornillada a la madera/ perforada y atornillada al hormigón, a máximo 600 mm del borde. El Silent Gliss 3840R es idéntico al descrito anteriormente pero con correderas 6283 a 10/m.

Cómo tomar las medidas

Información sobre las medidas con el perfil 4901 (tubo de 80 mm)

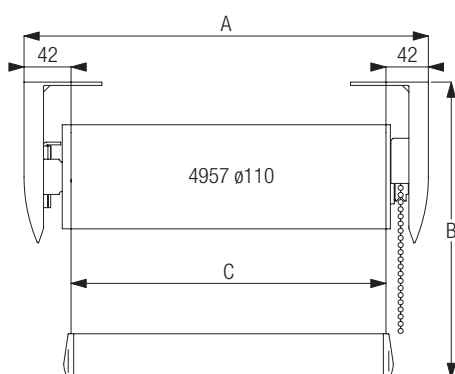


- A: anchura del sistema
- B: bajada del sistema
- C: anchura de la tela

Atención: cuando se instalen las cortinas sin los embellecedores de los soportes de la derecha y la izquierda, la anchura total del sistema se verá reducida 30 mm (2 x 15 mm).

Las medidas del sistema vienen indicadas con los embellecedores de los soportes. Por favor, consultar el gráfico de superficies máximas para conocer las medidas máximas totales exactas del sistema

Información sobre las medidas con el perfil 4957 (tubo de 110 mm)



Dimensiones del sistema



4 m con tubo 4901
5 m con tubo 4957



50cm



6 m con tubo 4901
3,75 m con tubo 4957



15 m²



12,5 kg con tubo 4901
5 kg con tubo 4957

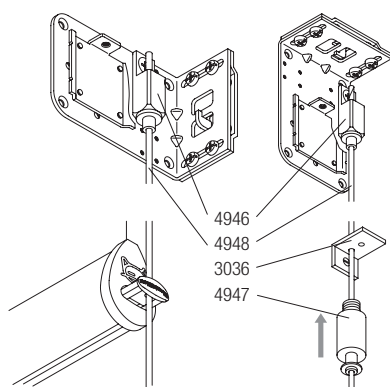
Gráfico de superficies máximas

		A →							
		2 m	2.5 m	3 m	3.5 m	4 m	4.5 m	5 m	
B ↓	2 m	●	●	●	●	○	○	○	<p>● 4901 (ø 80 mm)</p>
	2.5 m	●	●	●	●	○	○	○	
	3 m	●	●	●	●	○	○	○	<p>○ 4957 (ø 110 mm)</p>
	3.5 m	●	●	●	●	○			
	4 m	●	●	●	●				
	4.5 m	●	●	●					
	5 m	●	●	●					
	5.5 m	●	●		max. 15 m ²				
6 m	●	●							

(A: Anchura / B: Altura) La superficie máxima siempre depende de las anchuras y pesos de las telas disponibles. Cualquier sistema a partir de 4 m de ancho vendrá provisto del perfil 4957 (tubo de 110 mm).

Opciones del sistema

Guías laterales



- 4946 Pasador superior
- 4948 Cable metálico (1,5 mm)
- 3036 Soporte
- 4947 Pasador inferior

El soporte 3134 (con embellecedor 3133) puede utilizarse como alternativa al 3036 para una mayor distancia.

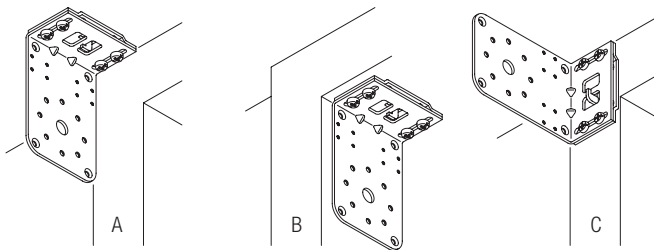
Son posibles los ángulos de hasta 30°.



4840

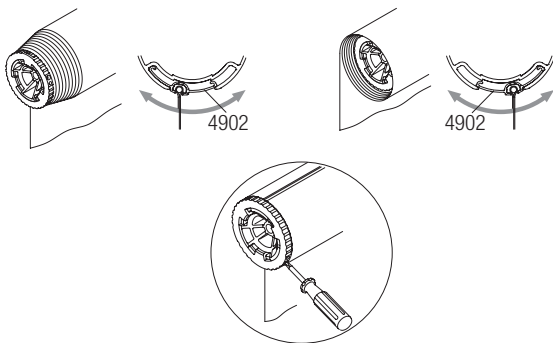
Información de ajuste

Colocación de los soportes y principales características de fijación.



A: Fijación al techo
 B: Fijación al marco
 C: Fijación a la pared

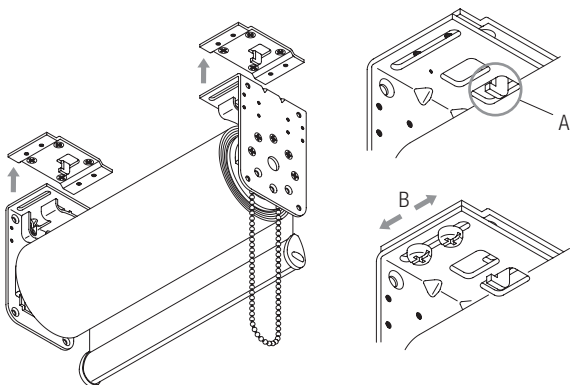
Sistema de enrollado rápido Silent Gliss (patentado)



Característica de ajuste para evitar que la tela se desenrolle.

El sistema patentado de enrollado rápido de Silent Gliss permite ajustar in situ el riel principal para evitar que la tela se desenrolle (sólo disponible para sistemas de hasta 4 m de ancho y utilizando el tubo 4901 de 80 mm)

Montaje de las placas de unión

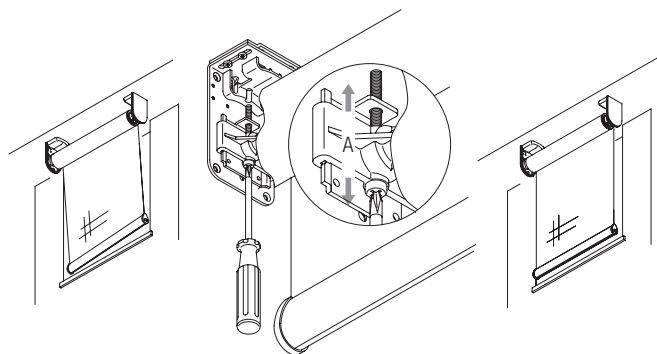


Las placas pueden ajustarse lateralmente a un máximo de 18 mm.

Las placas, unidas y ajustadas previamente, que se han diseñado especialmente, adquieren el peso de la cortina durante la colocación final de los soportes (B).

4840

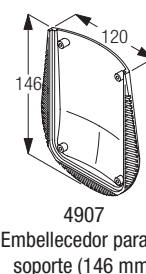
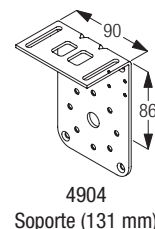
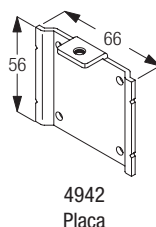
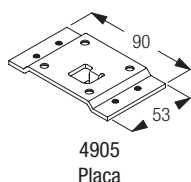
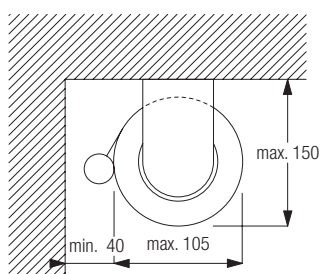
Conjunto de soporte regulable de acero inoxidable (para fijación vertical)



La fijación vertical del sistema (A) permite nivelar el tubo frontal.

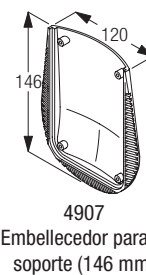
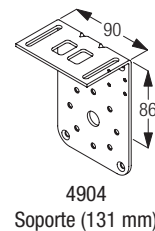
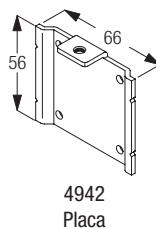
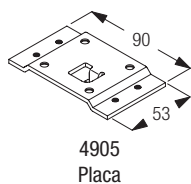
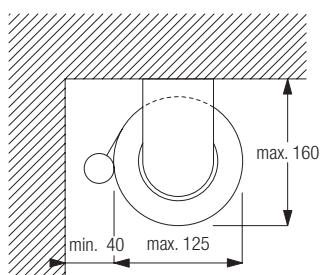
Opciones de ajuste

Fijación al techo (perfil 4901; tubo de 80 mm)

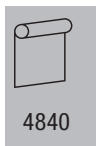


Nota: tener en cuenta que estas piezas de fijación conforman el conjunto de soporte 4949.

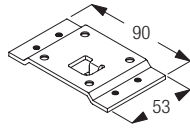
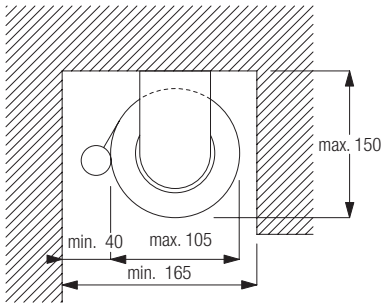
Fijación al techo (perfil 4957; tubo de 110 mm)



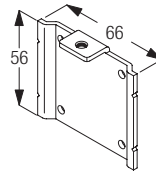
Nota: tener en cuenta que estas piezas de fijación conforman el conjunto de soporte 4949.



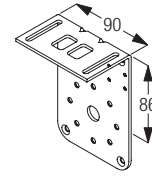
Fijación al marco (perfil 4901; tubo de 80 mm)



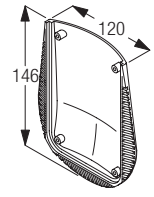
4905
Placa



4942
Placa



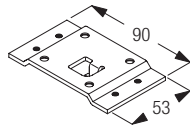
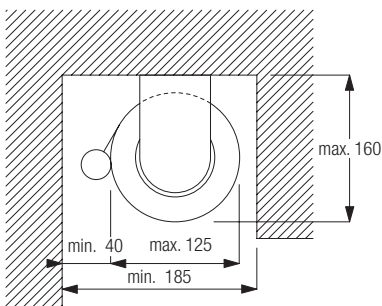
4904
Soporte (131 mm)



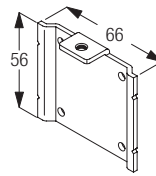
4907
Embellecedor para el
soporte (146 mm)

Nota: tener en cuenta que estas piezas de fijación conforman el conjunto de soporte 4949.

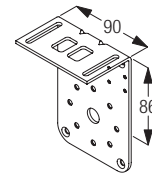
Fijación al marco (perfil 4957; tubo de 110 mm)



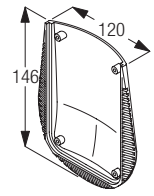
4905
Placa



4942
Placa



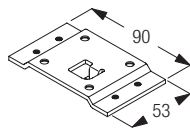
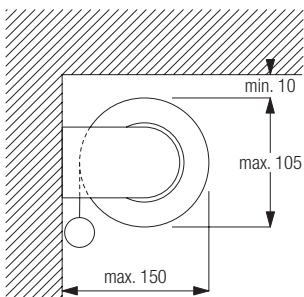
4904
Soporte (131 mm)



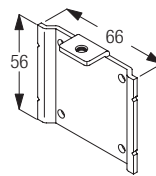
4907
Embellecedor para el
soporte (146mm)

Nota: tener en cuenta que estas piezas de fijación conforman el conjunto de soporte 4949.

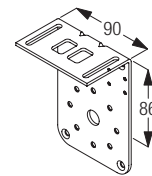
Fijación a la pared (perfil 4901; tubo de 80 mm)



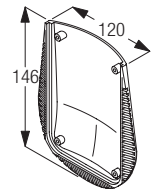
4905
Placa



4942
Placa



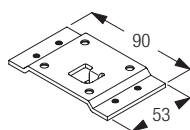
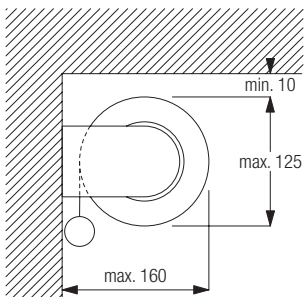
4904
Soporte (131mm)



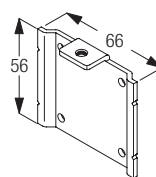
4907
Embellecedor para el
soporte (146mm)

Nota: tener en cuenta que estas piezas de fijación conforman el conjunto de soporte 4949.

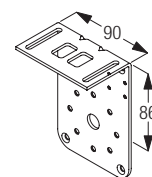
Fijación a la pared (perfil 4957; tubo de 110 mm)



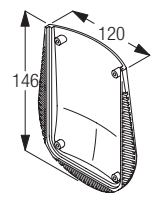
4905
Placa



4942
Placa










4904
Soporte (131mm)



4907
Embellecedor para el
soporte (146mm)

Nota: tener en cuenta que estas piezas de fijación conforman el conjunto de soporte 4949.



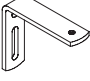



Accesorios estándar

4901	Perfil		4902	Perfil	
4903	Barra inferior		4907	Embellecedor para el soporte (146 mm)	
4943	Varilla de material acrílico (ø 4 mm)		4957	Perfil	
4963	Varilla de material acrílico (ø 6 mm)				

Conjuntos

4949	Conjunto de soporte, que contiene:		4904	Soporte (131 mm)	2	
			4905	Placa	2	
			4942	Placa	1	
			4966	Tornillo especial	1	

Accesorios opcionales

3036	Soporte (47 mm)		3133	Embellecedor para el soporte (60 mm)		
3134	Escuadra (60 mm)		4946	Pasador superior con cable metálico		
4947	Pasador inferior con cable metálico		4948	Cable metálico (ø 1,5 mm)		


4840