

Tahiti

Toldo con diseño minimalista y grandes medidas





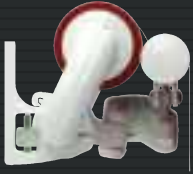
Regulación de la inclinación por medio del soporte de fijación



Fijación del brazo al tubo soporte



Con sistema de tejadillo (opcional)



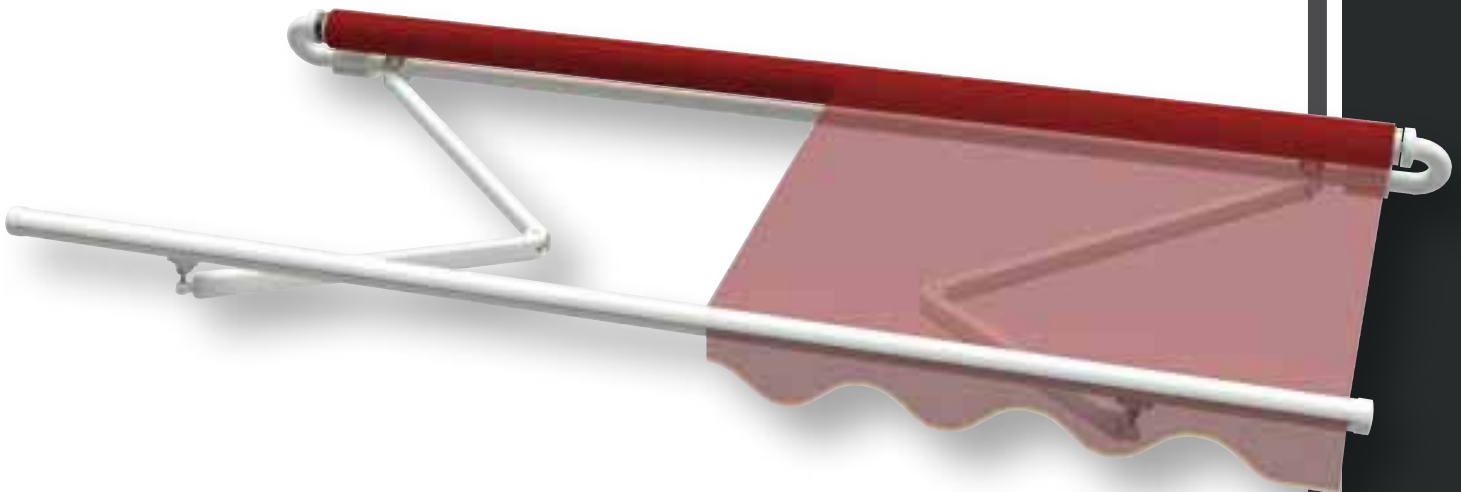
Fijación a la pared



Brazo articulado con cadena de redondos de acero



Vista lateral con una inclinación de 50°



Súper-sombra integrado en el perfil de salida (opcional)

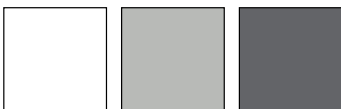


Súper-sombra (opcional) en la fase de extensión

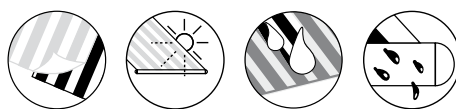


Fijación de Iso brazos al perfil de salida

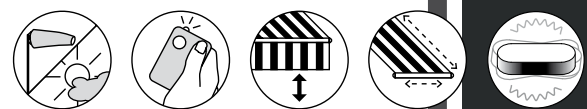
Colores RAL:



Equipamiento estándar:



Accesorios opcionales:



Tahiti

Precio base incluye:

- Monobloc de alto diseño
- Brazos articulados con cadena
- Tejidos de las gamas Swelacryl y Sunsilk
- Color estándar RAL
 - Blanco 9016
 - Aluminio 9006
 - Nano-antrácita
- Inclinación: 5 - 50°
- Volante (aprox. 20 cm)

Precio base no incluye:

- Salida intermediaria: consultar sobre-coste
- Soportes y material de fijación
- Accionamiento
- Tejidos:
 - Sunsilk Perla FR (lona ignífuga e impermeable): precio base + **6%**
 - Soltis 92 (posible hasta 250 cm de salida y 600 cm de línea): precio base + **8%**
- Color especial RAL
- Salidas intermedias: consultar precio

Toldo individual

Líneas estándares en cm	250	300	350	400	450	500	550	600	650	700	Línea mín.
Salida 150 cm											190 cm
Salida 200 cm											240 cm
Salida 250 cm											290 cm
Salida 300 cm											340 cm
Salida 350 cm											390 cm
Salida 400 cm *											440 cm
Número de brazos / soportes del rodillo textil / soportes	2 / 0 / 2				2 / 0 / 3			3 / 1 / 4 *			
Precio adicional soporte de pared					MF 6			MF 8		MF 11	
Precio adicional soporte de pared incl. placas de fijación A					MF16			MF 18		MF 26	
Precio adicional soporte de pared incl. placas de fijación B					MF 8			MF 10		MF 14	
Precio adicional soporte de techo					MF 8			MF 10		MF 14	
Precio adicional soporte de costanera					MF 8			MF 12		MF 16	
Precio adicional servoengranaje										No es posible	
Precio adicional motor											
Precio adicional motor telecontrolado incl. mando de 1 canal											
Precio adicional motor telecontrolado (sin mando)											
Precio adicional colores especiales RAL *											
Precio adicional para el tejadillo											
Precio adicional para iluminación del tejadillo											

MF =
Atención: Cantidad de medios de fijación/tacos. Estos no están incluidos en el conjunto de suministro.

Súper-sombra

Súper-sombra no es posible con una salida de 400cm.

Líneas estándares en cm	250	300	350	400	450	500	550	600	650	700
Precio adic. súper-sombra con engranaje , caída 150 cm										
Precio adic. súper-sombra con engranaje , caída 210 cm *										
Precio adic. entrega indiv. súper-sombra con engranaje										

Soportes

Denominación / nº agujeros	Ref.	
Soporte de pared 100 mm / 3	70867.	
Soporte de pared 45 mm / 2	71813.	
Soporte de techo 90 mm / 4	70868.	
Soporte de techo 45 mm / 2	71818.	
Soporte de costanera, compl./ 4	70871.	

Denominación / nº agujeros	Ref.	
Placa de fijación A 160x430x12 mm / 8	75326.	
Placa de fijación B 300x400x12 mm / 4	75325.	
Placa distanciadora 45x150x12 mm / 2	71826.	
Pieza de unión adic. costanera 60x260x12 mm / 2	75383	

Umbr Tahiti acoplado - 2 toldos

Líneas estándares en cm	500	600	700	800	900	1000	1100	1200	1300	1390	Línea mín.
Salida 150 cm											190 cm
Salida 200 cm											240 cm
Salida 250 cm											290 cm
Salida 300 cm											340 cm
Salida 350 cm ^①											390 cm
Salida 400 cm ^{②③}											440 cm
Número de brazos / soportes del rodillo textil / soportes	4 / 0 / 4					4 / 0 / 6			6 / 2 / 8 ^④		
Precio adicional soporte de pared					MF 12			MF 16		MF 22	MF =
Precio adicional soporte de pared incl. placas de fijación A					MF 32			MF 36		MF 52	Atención: Cantidad de medios de fijación/tacos. Estos no están incluidos en el conjunto de suministro.
Precio adicional soporte de pared incl. placas de fijación B					MF 16			MF 20		MF 28	
Precio adicional soporte de techo					MF 16			MF 20		MF 28	
Precio adicional soporte de costanera					MF 16			MF 24		MF 32	
Precio adicional motor											
Precio adicional motor telecontrolado incl. mando de 1 canal											
Precio adicional motor telecontrolado (sin mando)											
Precio adicional rodillo ranurado ^⑦ o lona continua											
Precio adicional colores especiales RAL ^⑤											
Precio adicional para el tejadillo											
Precio adicional para iluminación del tejadillo											

Súper-sombra

Súper-sombra no es posible con una salida de 400cm.

Líneas estándares en cm	500	600	700	800	900	1000	1100	1200	1300	1390
Precio adic. súper-sombra con engranaje , caída 150 cm										
Precio adic. súper-sombra con engranaje , caída 210 cm ^⑥										
Precio adic. entrega indiv. súper-sombra con engranaje										

① Medida más pequeña (para toldos acoplados, por toldo) con 3 brazos 640 cm.

② Toldos con 3 brazos o con una salida de 400 cm se suministran sólo con motor (precio adicional).

③ Medida más pequeña (para toldos acoplados, por toldo) con 3 brazos 690 cm.

④ Colores de recubrimiento metálicos, perla o mate, así como recubrimientos con una mayor protección anticorrosiva, a petición.

⑤ Una caída de 210 cm sólo es posible con transilk, transolair (sin costuras), diseños Uni (tejidos anchos 349.. sin costuras, de lo contrario los de lo contrario los anchos están unidos transversalmente) y Soltis 92 (de anchos con uniones transversales).

⑦ Los tamaños con fondo gris no se encuentran disponibles con rodillo ranurado.

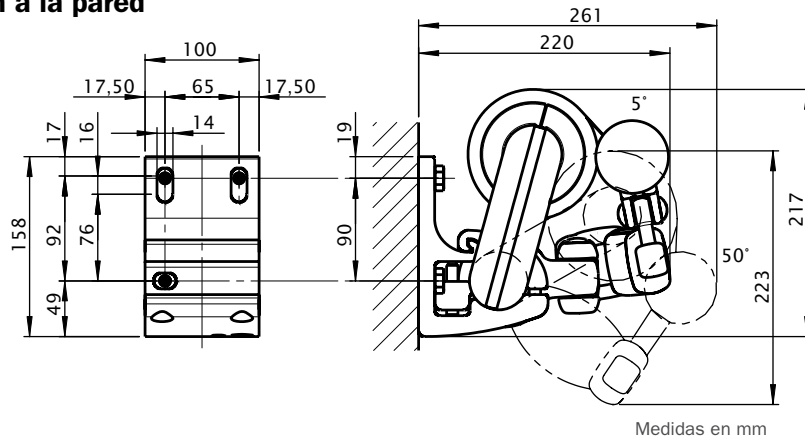


Acabado Coupe

Colores del herraje		Rayas decorativas	
	Blanco RAL 9016		Blanco RAL 9016
	Aluminio metálico RAL 9006		Aluminio metálico RAL 9006
	Nano-antracita metálico 5204		Nano-antracita metálico 5204
			Acero inoxidable
			Rojo

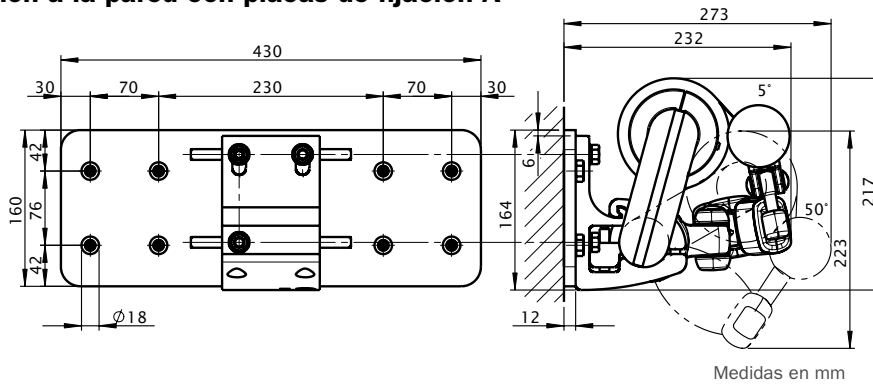


Fijación a la pared



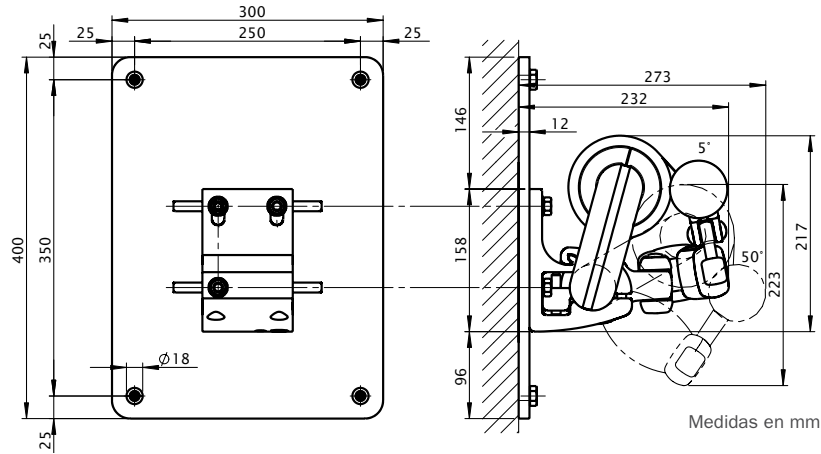
Medidas en mm

Fijación a la pared con placas de fijación A



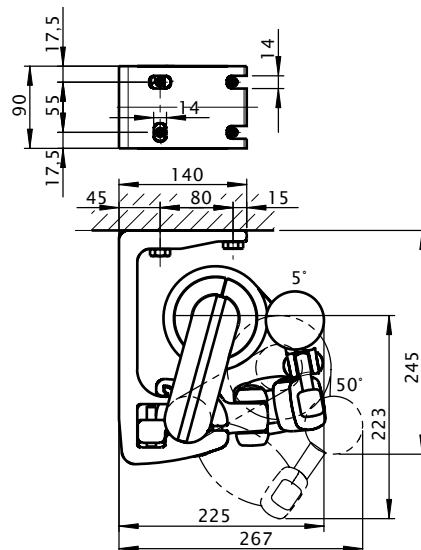
Medidas en mm

Fijación a la pared con placas de fijación B



Medidas en mm

Fijación a techo



Medidas en mm