

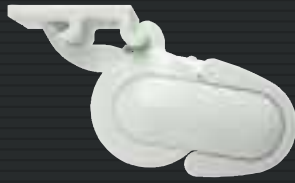
# Madeira Design

Toldo discreto. Nuevo diseño del cofre





Fijación a la pared



Fijación al techo



Vista lateral con una inclinación de 35°



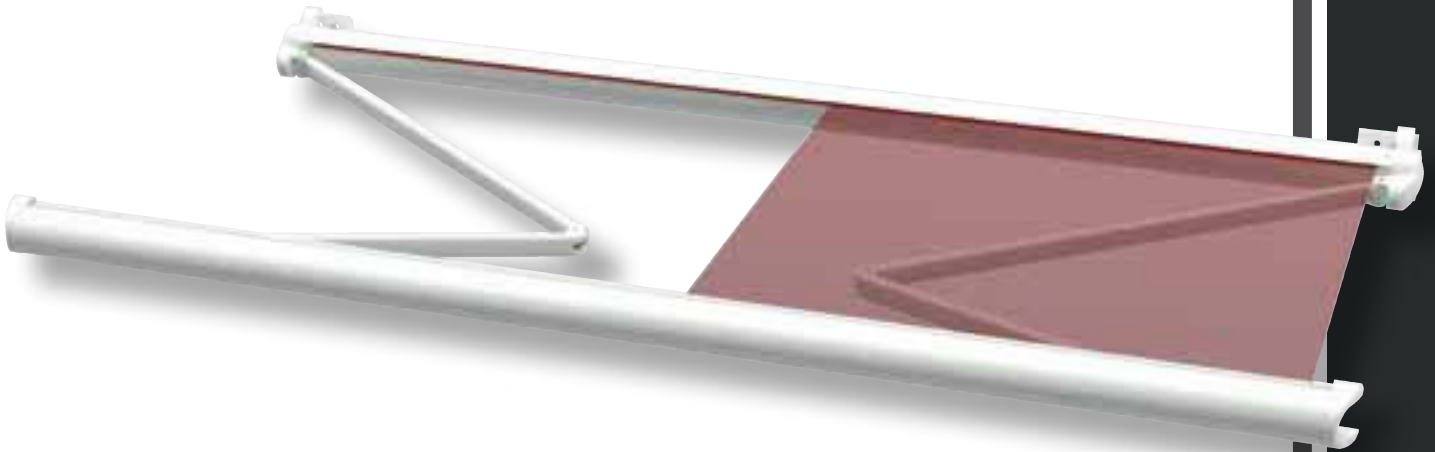
Cuando el toldo está montado a la pared, puede tener un regulación de la inclinación de 5 - 35°, y si está montado al techo y a la costanera de 5-70°



Perfil de conexión a la pared (opcional)



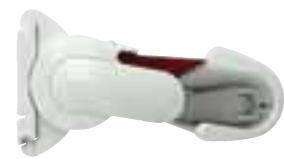
Vista lateral con máquina para manejo manual (estándar)



Brazo articulado con cadena de redondos de acero



Vista interior

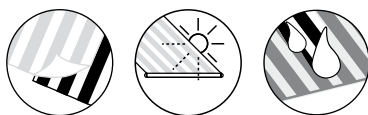


Vista lateral; fase de extensión

Colores RAL:



Equipamiento estándar:



Accesorios opcionales:



# Madeira Design

## Precio base incluye:

- Mini cofre completo con un nuevo diseño
- Brazos articulados con cadena
- Tejidos de las gamas Swelacryl y Sunsilk
- Color estándar RAL
  - Blanco 9016
  - Marrón 8019
  - Aluminio 9006
  - Marfil claro 1015
- Inclinación: 5 - 35°  
(con fijación a techo, inclinación: 5 - 70°)

## Precio base no incluye:

- Salida intermedia: consultar sobre-coste
- Soportes y material de fijación
- Accionamiento
- Tejidos:
  - Sunsilk Perla FR (lona ignífuga e impermeable): precio base + **6%**
  - Soltis 92 (posible hasta 250 cm de salida y 600 cm de línea): precio base + **8%**
- Acabado „Coupe“: + **340 €** por toldo (nano-antrácita, nano-gris piedra o nano-blanco crema)
- Volante
- Salidas intermedias: consultar precio

Toldo individual							
Líneas estándares en cm	250	300	350	400	450	500	Línea mín.
Salida 150 cm							190 cm
Salida 200 cm	250 cm						
Salida 250 cm	310 cm						
Salida 300 cm	370 cm						
Número de brazos / soportes del rodillo textil / soportes	2 / 0 / 2						
Precio adicional soporte de pared							MF 6
Precio adicional soporte de pared incl. placas de fijación A							MF 16
Precio adicional soporte de pared incl. placas de fijación B							MF 8
Precio adicional soporte de techo							MF 8
Precio adicional soporte de costanera							MF 8
Precio adicional servoengranaje							
Precio adicional motor							
Precio adicional motor telecontrolado incl. mando de 1 canal							
Precio adicional motor telecontrolado (sin mando)							
Precio adicional colores especiales RAL ☼							
Precio adicional volante 1 ó 2 (altura aprox. 20 cm)							
Precio adicional perfil de conexión a la pared							

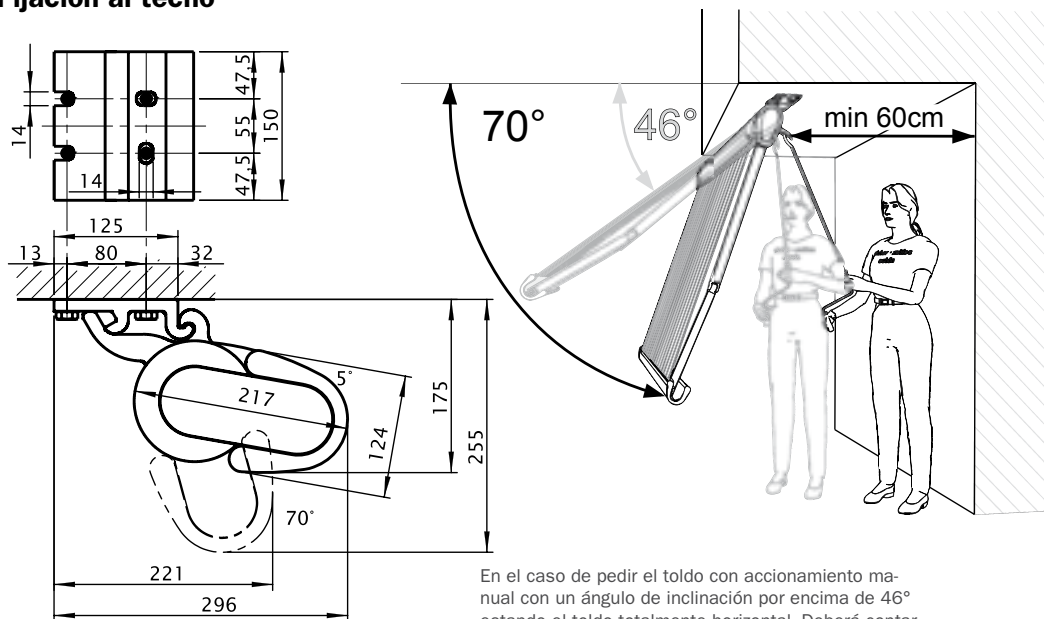
MF =  
Atención: Cantidad de medios de fijación / tacos. Estos no están incluidos en el conjunto de suministro.

Soportes		
Denominación / n° agujeros	Ref.	
Soporte de pared 150 mm / 3	71624.	
Soporte de techo 150 mm / 3	71625.	
Soporte de costanera, compl. / 4	71669.	

Denominación / n° agujeros		Precio
Placa de fijación A 160x430x12 mm / 8		
Placa de fijación B 300x400x12 mm / 4		
Pieza de unión adic. costanera 60x260x12 mm / 2		

☼ Colores de recubrimiento metálicos, perla o mate, así como recubrimientos con una mayor protección anticorrosiva, a petición.

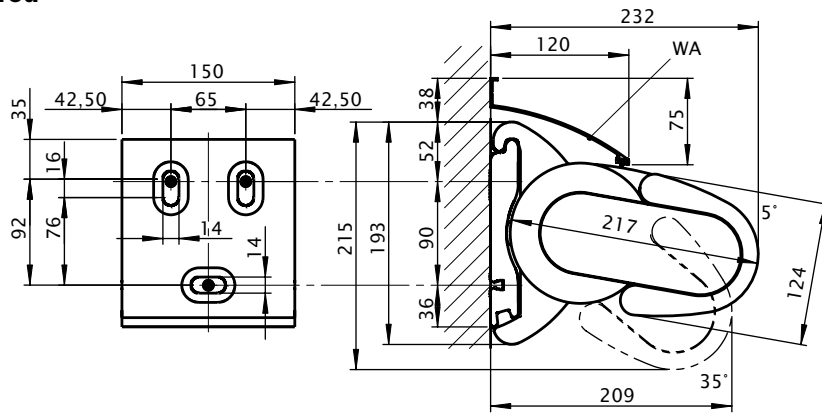
## Fijación al techo



Medidas en mm

En el caso de pedir el toldo con accionamiento manual con un ángulo de inclinación por encima de 46° estando el toldo totalmente horizontal, Deberá contar con un espacio de 60 cm. Si el toldo es motorizado, no hay limitaciones.

## Fijación a la pared



Medidas en mm

## Acabado Coupe

Colores del herraje		Color del reflejo	
	Nano-Crema estructura 5233		Nano-Crema estructura 5233
	Nano-piedra gris metálico 5215		Nano-piedra gris metálico 5215
	Nano-antracita metálico 5204		Nano-antracita metálico 5204
			Cromo

