

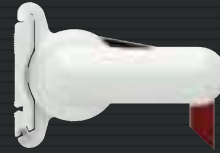
# Tonga

Toldo para balcón





Vista lateral con maquina para engranaje (estándar)



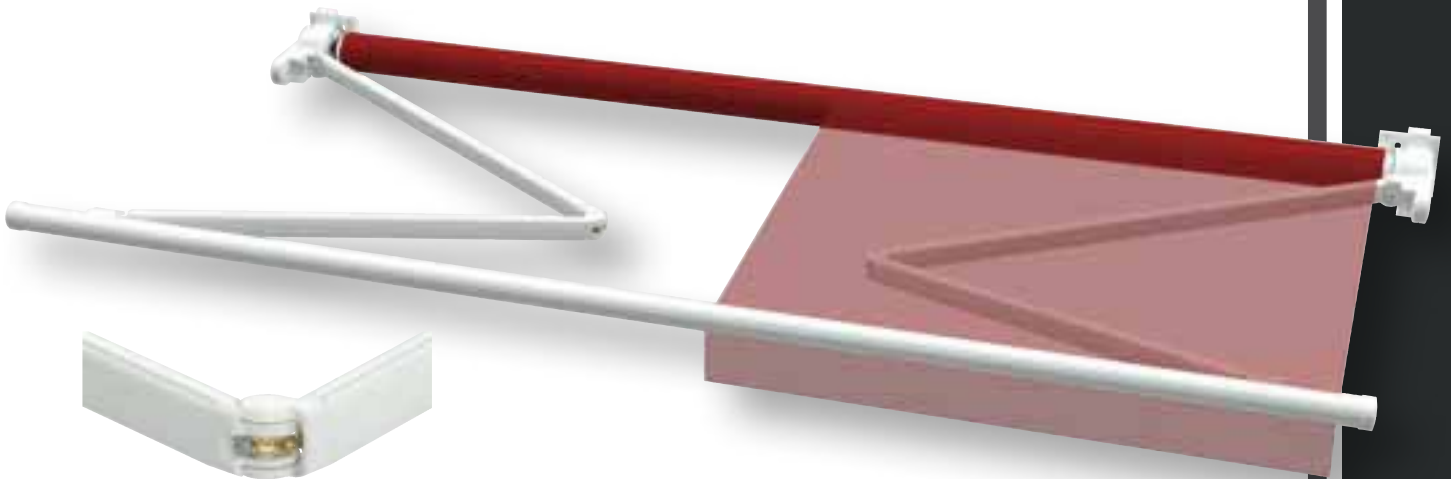
Fijación a la pared



Regulación de la inclinación a 45°, cuando el toldo esta extendido



Regulación de la inclinación a 80°, cuando el toldo esta extendido



Brazo articulado con cadena de redondos de acero



Fijación a la pared



La regulación de la inclinación es posible desde 5° hasta 80°. Cuando el toldo esta totalmente cerrado, esta en una posición totalmente horizontal.

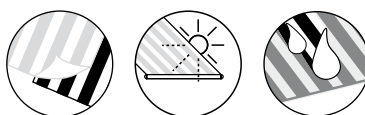


Tejadillo protector

Colores RAL:



Equipamiento estándar:



Accesorios opcionales:



# Tonga

## Precio base incluye:

- Monobloc
- Brazos articulados con cadena
- Tejidos de las gamas Swelacryl y Sunsilk
- Color estándar RAL
  - Blanco 9016
  - Aluminio 9006
  - Nano-antrácita
- Inclinación: 5 - 80°
- Volante (aprox. 20 cm)

## Precio base no incluye:

- Salida intermedia: consultar sobre-coste
- Soportes y material de fijación
- Accionamiento
- Tejidos:
  - Sunsilk Perla FR (lona ignífuga e impermeable): precio base + **6%**
  - Soltis 92 (posible hasta 250 cm de salida y 600 cm de línea): precio base + **8%**
- Color especial RAL
- Salida intermedia: consultar precio

| Toldo individual                                             |           |     |     |     |     |       |                                                                                                                         |
|--------------------------------------------------------------|-----------|-----|-----|-----|-----|-------|-------------------------------------------------------------------------------------------------------------------------|
| Líneas estándares en cm                                      | 250       | 300 | 350 | 400 | 450 | 500   | Línea mín.                                                                                                              |
| Salida 150 cm                                                |           |     |     |     |     |       | 190 cm                                                                                                                  |
| Salida 200 cm                                                |           |     |     |     |     |       | 250 cm                                                                                                                  |
| Salida 250 cm                                                |           |     |     |     |     |       | 310 cm                                                                                                                  |
| Salida 300 cm                                                |           |     |     |     |     |       | 370 cm                                                                                                                  |
| Número de brazos / soportes del rodillo textil / soportes    | 2 / 0 / 2 |     |     |     |     |       |                                                                                                                         |
| Precio adicional soporte de pared                            |           |     |     |     |     | MF 6  | <b>MF =</b><br>Atención: Cantidad de medios de fijación / tacos. Estos no están incluidos en el conjunto de suministro. |
| Precio adicional soporte de pared incl. placas de fijación A |           |     |     |     |     | MF 16 |                                                                                                                         |
| Precio adicional soporte de pared incl. placas de fijación B |           |     |     |     |     | MF 8  |                                                                                                                         |
| Precio adicional soporte de techo                            |           |     |     |     |     | MF 8  |                                                                                                                         |
| Precio adicional servoengranaje                              |           |     |     |     |     |       |                                                                                                                         |
| Precio adicional motor                                       |           |     |     |     |     |       |                                                                                                                         |
| Precio adicional motor telecontrolado incl. mando de 1 canal |           |     |     |     |     |       |                                                                                                                         |
| Precio adicional motor telecontrolado (sin mando)            |           |     |     |     |     |       |                                                                                                                         |
| Precio adicional colores especiales RAL ①                    |           |     |     |     |     |       |                                                                                                                         |
| Precio adicional para el tejadillo                           |           |     |     |     |     |       |                                                                                                                         |
| Precio adicional para iluminación del tejadillo              |           |     |     |     |     |       |                                                                                                                         |

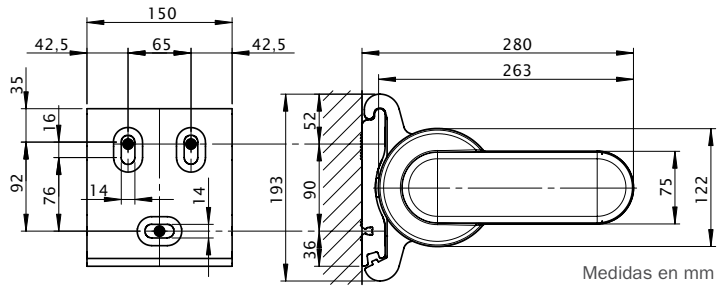
| Soportes                    |        |  |
|-----------------------------|--------|--|
| Denominación / n° agujeros  | Ref.   |  |
| Soporte de pared 150 mm / 3 | 71624. |  |
| Soporte de techo 150 mm / 3 | 71625. |  |

| Denominación / n° agujeros            |  |
|---------------------------------------|--|
| Placa de fijación A 160x430x12 mm / 8 |  |
| Placa de fijación B 300x400x12 mm / 4 |  |

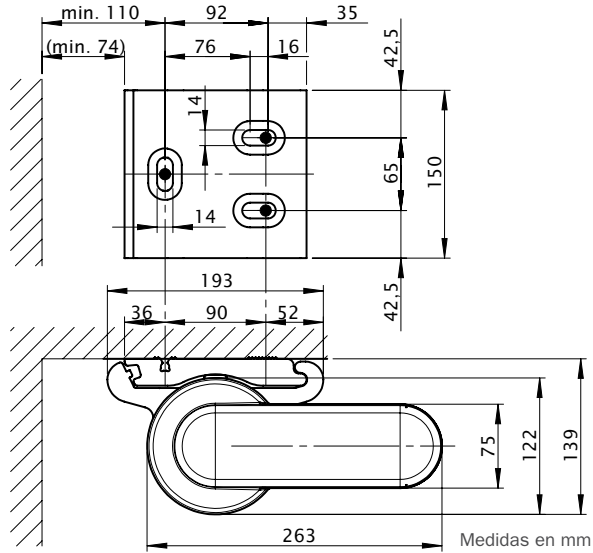
① Colores de recubrimiento metálicos, perla o mate, así como recubrimientos con una mayor protección anticorrosiva, a petición.



**Fijación a la pared**

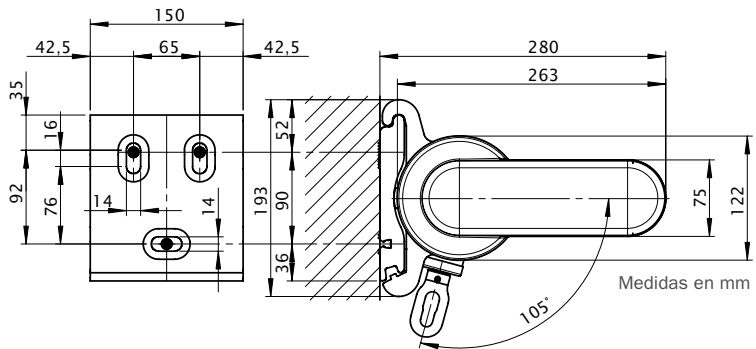


**Fijación al techo**



**Manejo manual por detras del toldo (para balcones)**

**Fijación a la pared con maquina para la manivela por detras del toldo (opcional)**



**Fijación al techo con maquina para la manivela por detras del toldo (opcional)**

