

Feroe

Toldo veranda de pequeñas dimensiones





vista lateral con engranaje
(imagen sin manivela)



vista lateral caja redonda



Vista lateral caja
cuadrada (a petición)



El motor esta escondido en el
tubo de enrollado de la lona



Una escobilla protege la lona recogida
de la suciedad



Tubo de apoyo de la lona en
toldos grandes



Chapa de cierre (opcional)



Carril guía y carril de la
salida



Caperuza para los
soportes de los carriles
(opcional)

Colores RAL:



Accesorios opcionales:



Feroe

Precio base incluye:

- Caja redonda (por defecto) o cuadrada
- Sistema de tensión con muelle
- Color estándar RAL
 - Blanco 9016
 - Marrón 8019
 - Aluminio 9006

Precio base no incluye:

- Soportes y material de fijación
- Motor
- Color especial RAL

Muy importante: Línea total con engranaje = Línea entre ejes (Medida del pedido) + **8 cm**

Línea total con motor = Línea entre ejes (Medida del pedido) + **5 cm**

Salida total = Salida (Medida del pedido) + **6 cm** (de las tapas de los carriles)

Lonas			
Nr. de Lona	Tipo de lona	Suplemento	Particularidades
349..	Acrílica lisa (Lona ancha)	sin	Cuando la medida entre ejes y la salida es >300 cm con costura transversal
341.. - 347..	Acrílica (soldada)	8%	Con el Umbra Feroe de caja cuadrada, sólo es posible hasta una salida de 250 cm
324..., 329..., 369..	sunsilk (soldada)	8%	Con el Umbra Feroe de caja cuadrada, sólo es posible hasta una salida de 300 cm
333..	perfortex (cosida)	8%	Con el Umbra Feroe de caja cuadrada, sólo es posible hasta una salida de 250 cm
319..	transilk FR	-	No es posible
339..	transolair	8%	Cuando la medida entre ejes y la salida es >250 cm con costura transversal
374..., 379..	perla FR (soldada)	12%	Con el Umbra Feroe de caja cuadrada, sólo es posible hasta una salida de 250 cm
92...	soltis 92	16%	Cuando la medida entre ejes y la salida es >170 cm con costura transversal

Toldo individual													
Medida entre ejes/ línea del pedido	75	100	125	165	205	245	285	325	350	375	400	Precio adic. Chapa de cierre	
Línea total con engranaje	83	108	133	173	213	253	293	333	358	383	408		
Línea total con motor	80	105	130	170	210	250	290	330	355	380	405		
Salida 150 cm	938	976	1009	1071	1131	1189	1252	1310	1364	1397	1436	46	
Prescripciones soporte y tubo de apoyo lona	A	A	A	A	A	A	B	B	C	C	C		
Salida 200 cm	979	1019	1063	1131	1198	1264	1331	1399	1603	1651	1695	62	
Prescripciones soporte y tubo de apoyo lona	A	A	A	A	A	B	B	B	C·	C·	C·		
Salida 250 cm	1019	1067	1110	1186	1260	1337	1407	1485	1690	1791	1940	77	
Prescripciones soporte y tubo de apoyo lona	A	A	A	A	B	B	C	C	C·	C··	C··		
Salida 300 cm	1063	1112	1163	1252	1331	1411	1498	1581	1939	1998	-	92	
Prescripciones soporte y tubo de apoyo lona	B	B	B	B	B·	C·	C·	C·	C··	C··	-		
Salida 350 cm [®]	1252	1285	1324	1399	1490	1592	1709	1768	2044	-	-	106	
Prescripciones soporte y tubo de apoyo lona	B·	B·	B·	C·	C·	C·	C·	C··	C··	-	-		
Salida 400 cm [®]	1296	1338	1376	1457	1554	1663	1791	1851	-	-	-	122	
Prescripciones soporte y tubo de apoyo lona	C·	C·	C·	C·	C·	C·	C··	C··	-	-	-		
Precio adicional colores especiales RAL ^①													
Precio adicional motor													
Precio adic. motor telecontr. incl. mando de 1 canal													
Precio adicional motor telecontrolado (sin mando)													

Prescripciones soporte y tubo de apoyo lona


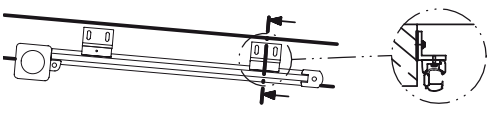




- A: altura mínima del soporte = 80 mm (tipo de montaje 20)
 B: altura mínima del soporte = 100 mm (tipo de montaje 21)
 C: altura mínima del soporte = 140 mm (tipo de montaje 22)
 ·: 1 tubo de apoyo de la lona, ··: 2 tubos de apoyo de la lona

① A partir de una salida de 301 cm, 3 soportes por carril.

② Colores de recubrimiento metálicos, perla o mate, así como recubrimientos con una mayor protección anticorrosiva, a petición.

Tipos de fijación del Umbra Feroe

Todos los soportes con cargo adicional

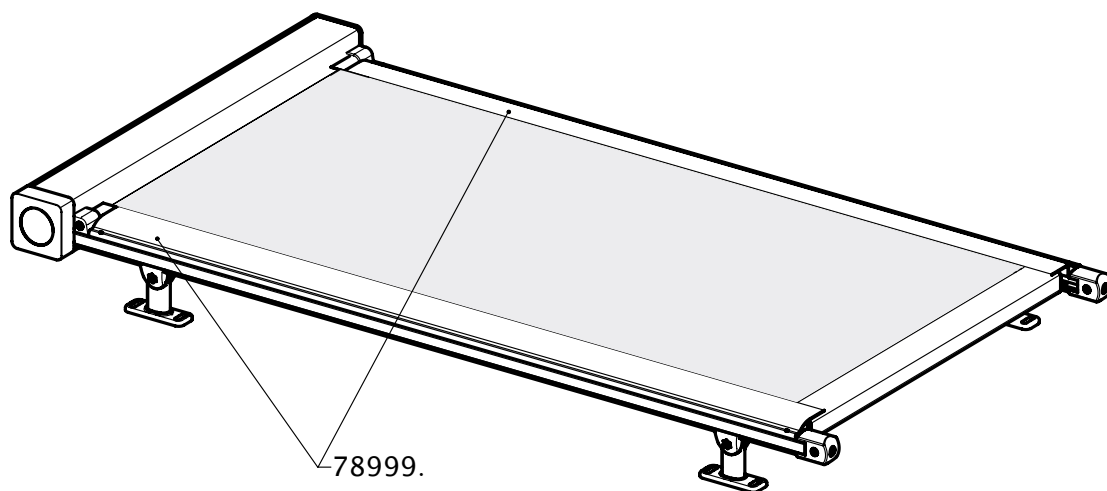
10		<ul style="list-style-type: none"> → Sin tubo de apoyo de la lona → La lona cuelga en la fase de recoger y extender el toldo (aprox. 350 mm) → Sin cubierta para la caja / Perfil frontal (para que el agua no entre, cuando el toldo este recogido)
15		<ul style="list-style-type: none"> → A partir de una salida de 301 cm, 3 soportes por carril → Sin tubo de apoyo de la lona → La lona cuelga en la fase de recoger y extender el toldo (aprox. 350 mm) Sin cubierta para la caja / Perfil frontal (para que el agua no entre, cuando el toldo este recogido)
20		→ A partir de una salida de 301 cm, 3 soportes por carril
21		→ A partir de una salida de 301 cm, 3 soportes por carril
22		→ A partir de una salida de 301 cm, 3 soportes por carril
30		→ A partir de una salida de 301 cm, 3 soportes por carril
00	<p>Selección individual de soportes - véase el capítulo de fijación y accesorios. ¡Atención! La cantidad mínima depende de la línea y de la salida del toldo.</p>	

Soportes	
Soporte plano para carriles	78548.
Soporte móvil por arriba para carriles 80 mm	78451.
Soporte móvil por arriba para carriles 100 mm	78538.
Soporte móvil por arriba para carriles 140 mm	78539.
Soporte móvil por arriba para carriles 100-500 mm	78540.
Soporte universal de carriles 80 mm	78542.
Soporte universal de carriles 100 mm	78543.
Soporte universal de carriles 140-500 mm	78545.
Soporte plano para carriles, móvil por arriba	78546.
Soporte doble para carriles, plano	78671.
Soporte doble para carriles, móvil por arriba 80 mm	78654.
Soporte doble para carriles, móvil por arriba 100 mm	78658.
Soporte doble para carriles, móvil por arriba 140 mm	78683.
Soporte doble para carriles, móvil por arriba 140-500 mm	78685.
Ángulo soporte/ lado del motor 50x50x8x80 mm	78719.
Ángulo lado del engranaje 80x50x8x80 mm	78720.

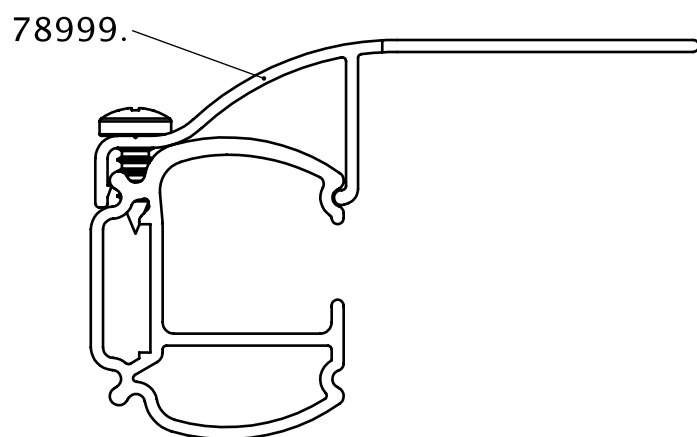
Combinaciones de fijación		
Tipo de montaje	Salida	
10	< 300 cm (4 soportes)	
	> 301 cm (6 soportes)	
15 entre paredes	< 300 cm (4 soportes)	
	> 301 cm (6 soportes)	
20 80mm	< 300 cm (4 soportes)	
	> 301 cm (6 soportes)	
21 100 mm	< 300 cm (4 soportes)	
	> 301 cm (6 soportes)	
22 140 mm	< 300 cm (4 soportes)	
	> 301 cm (6 soportes)	
30	< 300 cm (4 soportes)	
	> 301 cm (6 soportes)	

Instalación de la chapa de cierre para la hendidura lateral de la lona (opcional)

Ejemplo de la caja cuadrada

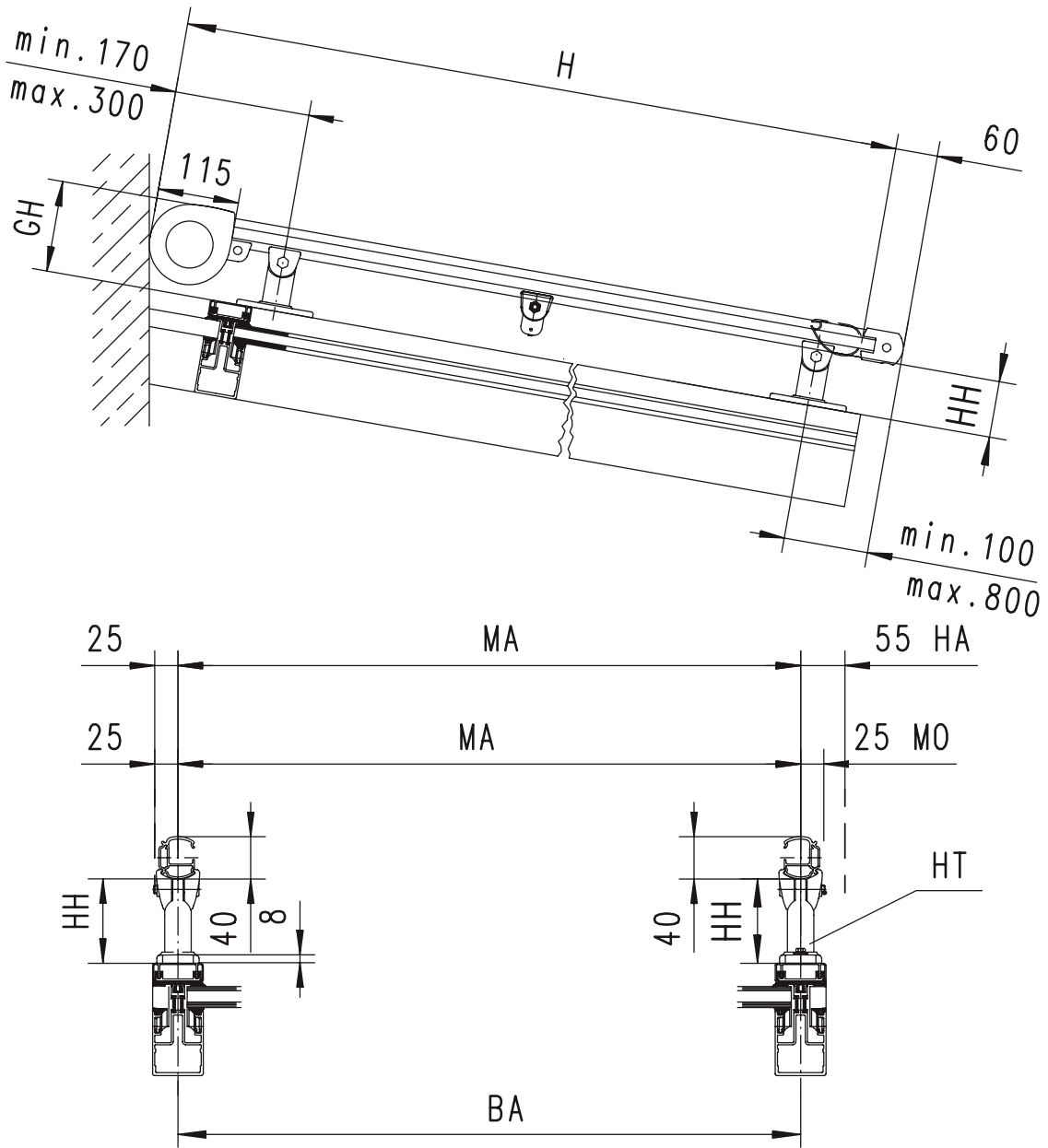


Vista interior de la chapa de cierre



78999.: Chapa de cierre

Medidas de montaje - Tipo de fijación 20, 21 y 22



Medidas en mm

P	GH	HH	ARH
20	130	80	78451.
21	150	100	78538.
22	190	140	78539.

H = Salida
 GH = Altura completa
 GH = Altura completa
 HH = Altura de soportes
 MA = Medida entre ejes del toldo = Medida de fijación
 HA = Manejo manual
 MO = Motor estándar
 HT = Soporte
 BA = Eje de fijación
 P = Tipo de fijación
 ARH = Número del artículo - soporte
 78451.: Hasta una salida de 3000 mm 2 x por carril, a partir de una salida de 3001 mm 3 x por carril
 78538.: Hasta una salida de 3000 mm 2 x por carril, a partir de una salida de 3001 mm 3 x por carril
 78539.: Hasta una salida de 3000 mm 2 x por carril, a partir de una salida de 3001 mm 3 x por carril