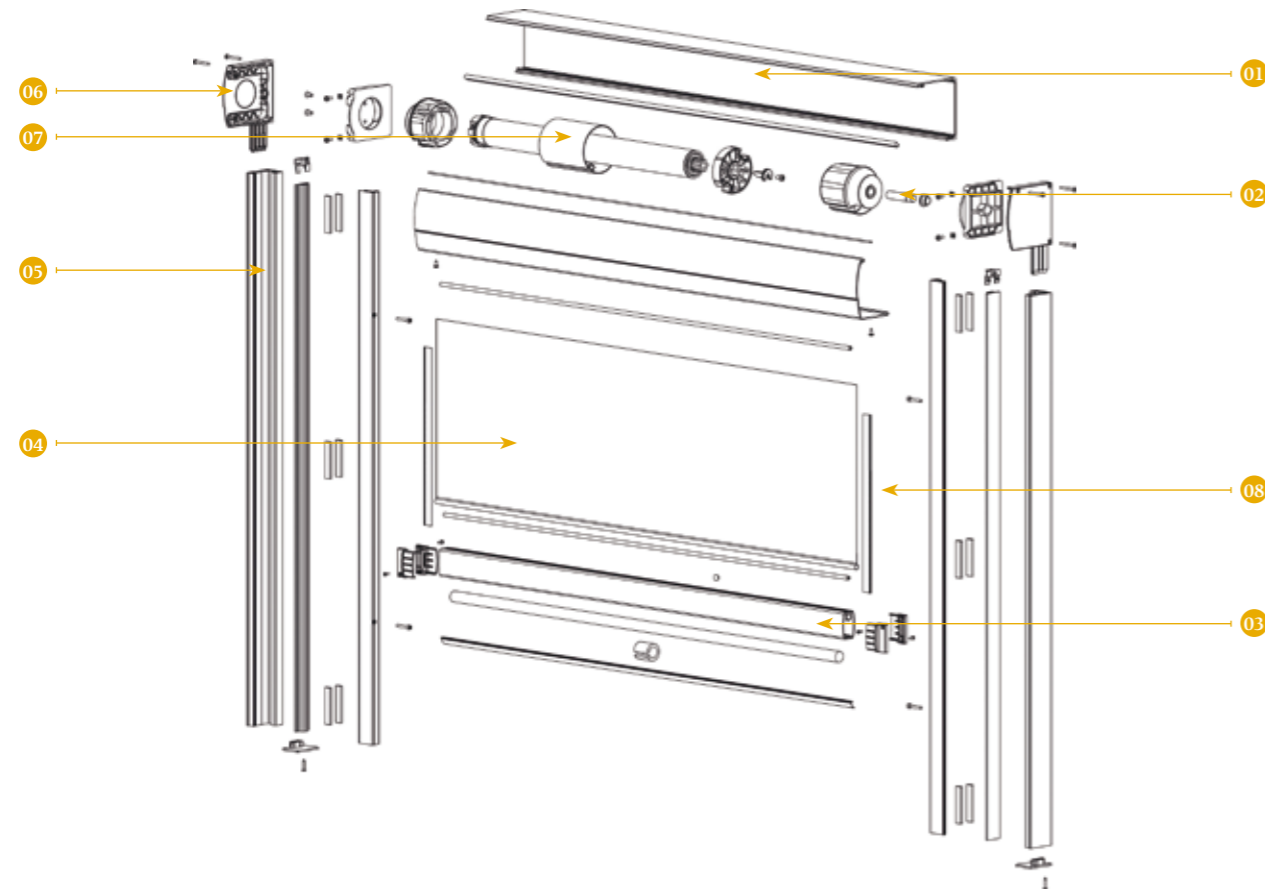


CARACTERÍSTICAS TÉCNICAS

1. DESPIECE FIXSCREEN



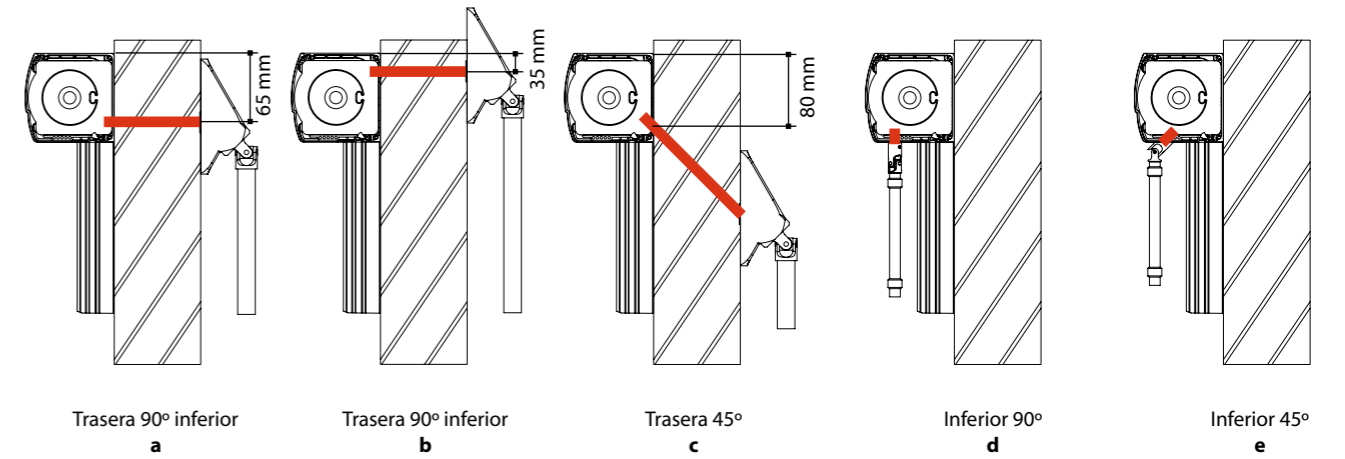
- Cajón — 01
- Contera — 02
- Perfil inferior — 03
- Tejido — 04
- 05 — Guía
- 06 — Tapa cajón
- 07 — Tubo
- 08 — Sistema cremallera

2. ACCIONAMIENTOS

2.1 MANUBRIO

En el eje de enrollamiento hay un limitador independiente de fin de carrera. Posibilidad de accesorio accionamiento desde el interior.

Posibilidades de accionamiento:



2.2 MOTOR

Mediante motor tubular monofásico de 230V. Opcional: Control por radio frecuencia

3. ACCESORIOS

3.1 CAJONERAS

	FIXSCREEN® 85	FIXSCREEN® 100	FIXSCREEN® 150
DIMENSIONES (MM)	ANCHO X ALTO	ANCHO X ALTO	ANCHO X ALTO
Cajón	85x85	100x100	157x150
Perfil de carga	25.5x34.5	26x45	38x60
Guías	34 x 48		
Eje de enrollamiento	Ø 63 x1 grosor	Ø 78 x1 grosor	Ø 100 x 1.5 grosor
Máximas	2500 x 1600	4000 x 2700	6000 x 3000
ACCIONAMIENTOS Y MEDIDAS MÁXIMAS			
Manubrio	1800 x 1600	1800 x 2700 (2.7 m2)	-
Motorizado	2500 x 1600	4000 x 3000	6000 x 6000 (18 m2)

