

CARACTERÍSTICAS TÉCNICAS

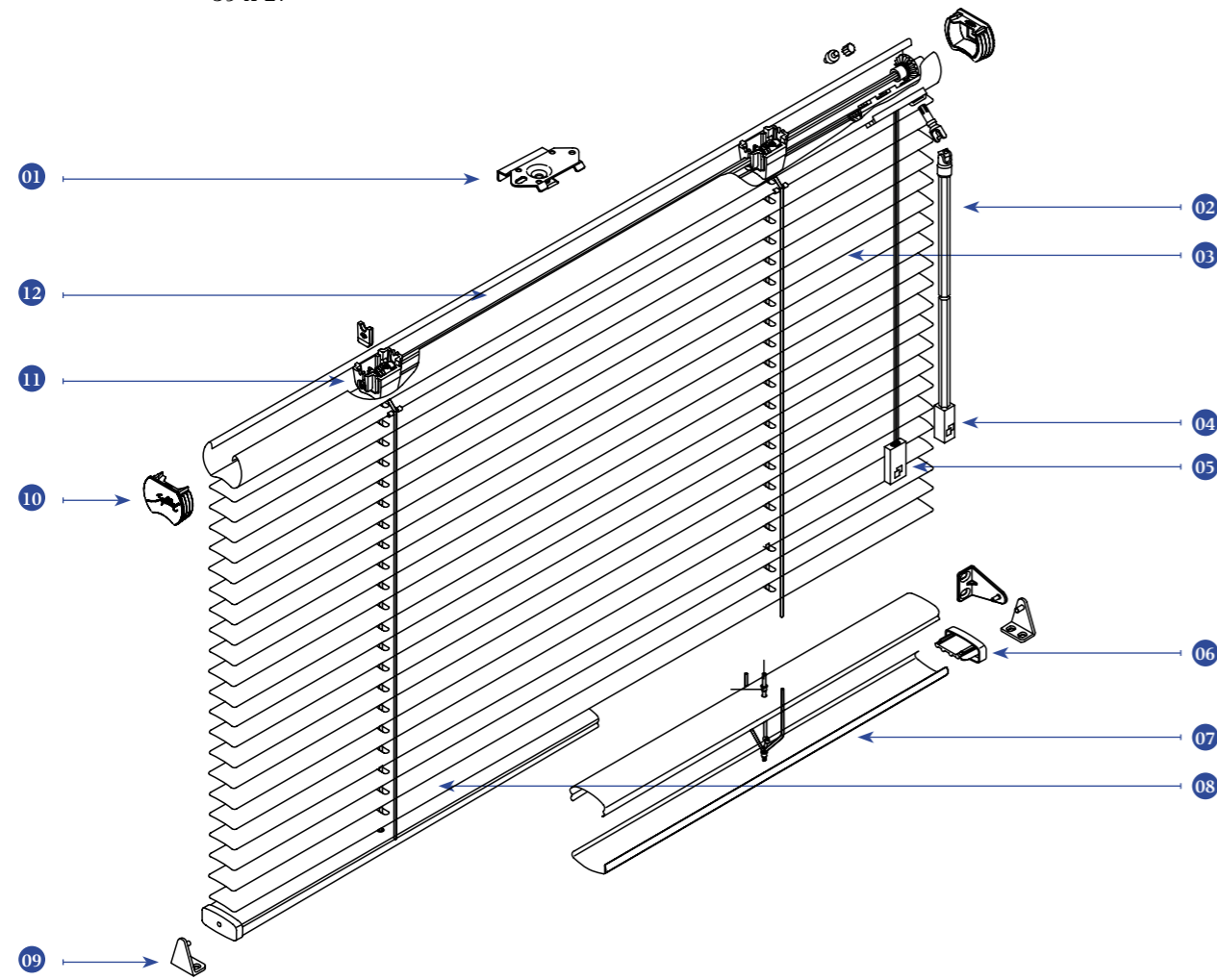
DESPIECE Y DETALLE DE LA CORTINA SOLDRAPE

Lama de 16/25 mm. La guía está diseñada en forma curva, al igual que las lamas. La guía inferior está totalmente cerrada, ofreciendo una bella estética al conjunto y eliminando los botones inferiores.

Todos los componentes de la cortina son de idéntico color a las lamas.

Medidas de las guías (mm)

SOLDRAPE *ancho x alto*
35 x 27



- | | |
|------------------------------------|--------------------------------------|
| Soporte techo/pared — 01 | 07 — Perfil inferior Soldrape |
| Varilla orientación — 02 | 08 — Lama de 16 ó 25 mm |
| Cordón — 03 | 09 — Retenedor de balanceo veneciana |
| Pomo varilla — 04 | 10 — Tapa perfil superior Soldrape |
| Pomo cordón — 05 | 11 — Soporte escalerilla |
| Tapa perfil inferior Soldrape — 06 | 12 — Guía Soldrape |

MEDIDAS RECOMENDADAS:

Medidas máximas y mínimas recomendadas

Superficie máx.	6,5 m ²	MOTOR	ANCHO MÍNIMO (Interruptor/mando a distancia receptor externo)	ANCHO MÍNIMO (mando a distancia, receptor interno en la guía)	ANCHO MÁXIMO	ALTO MÁXIMO	SUPERFICIE MÁXIMA
Alto máximo	4000 mm	16 mm	720 mm	850 mm	3000 mm	2500 mm	5 m ²
Ancho máximo	3000 mm	25 mm	550 mm	850 mm	3000 mm	3500 mm	5 m ²
Ancho mínimo*	400 mm						

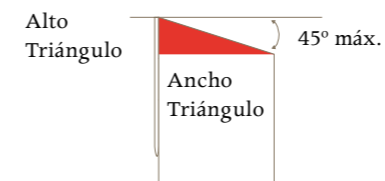
*Se pueden hacer cortinas con anchos entre 150 y 400 mm, cuyo mecanismo no permite la recogida, sólo la orientación de las lamas. La varilla se colocará en el centro de la guía.

RETENEDOR DE BALANCEO

Sistema de gran utilidad para mantener estables las venecianas instaladas en puertas y ventanas para que no se balanceen al abrirse. Con este sistema, la cortina queda sujeta a la puerta/ventana, facilitando el giro de las lamas aunque no su recogida.

GUÍA INCLINADA

Existe la posibilidad de confeccionar la cortina con el cabezal superior inclinado respecto a la horizontal. Siempre a consultar con Louverdrape®. Inclinación máx. de la guía 45°. Para saber si una cortina supera los 45° de inclinación, sólo hay que comprobar que en el triángulo que forma la guía inclinada y el ancho (en rojo en el croquis) sea siempre superior o igual al alto.



La cortina se recogerá sólo hasta el extremo inferior de la guía. Por encima quedaría fija.

PLANO INCLINADO

Sistema de cables que sujeta la cortina cuando se instala en superficies inclinadas. Inclinación máxima: 35° respecto a la vertical.

CORTAR SEGÚN CROQUIS

Louverdrape® adapta sus cortinas totalmente a las necesidades del cliente.

Por eso cortamos las cortinas según indicaciones de los clientes para salvar obstáculos (aires acondicionados, vigas, etc.), siempre que los cortes no imposibiliten el correcto funcionamiento del mecanismo.

ESPACIO DE RECOGIDA

En función del tipo de lama y alto de la persiana (medidas aproximadas).

ALTO	25 mm	16 mm
500	60	60
1000	80	85
1500	100	110
2000	120	135
2500	140	160
3000	160	185
3500	180	210
4000	200	235

NÚMERO DE ESCALERILLAS Y CORDONES

En función del tipo de lama y ancho de la persiana:

LAMA DE 25 mm		
Ancho	Escal.	Cordones
800	2	2
1500	3	2
2100	4	4
3000	5	3

LAMA DE 16 mm		
Ancho	Escal.	Cordones
600	2	2
1100	3	2
1900	4	4
1900	5	3
3000	6	4

NÚMERO DE SOPORTES NECESARIOS

En función del ancho de la persiana.

Ancho	Sop. fijación
150 - 1000	2
1001 - 1500	3
1501 - 2000	4
2001 - 3000	5

MOTORIZACIÓN / AUTOMATISMOS

MOTORES CON INTERRUPTOR				
24 V	Posibilidad de agrupar hasta 6 cortinas con 1 sólo interruptor.			
	Propiedades		16 mm	25 mm
		Ancho mínimo	720 mm	550 mm
		Ancho máximo	3000 mm	3000 mm
		Alto máximo	2500 mm	3500 mm
		Superficie máxima	5 m ²	

MOTORES CON MANDO A DISTANCIA				
24 V Vía radio o por infrarrojos	Posibilidad de agrupar varias cortinas con 1 sólo mando a distancia.			
	Propiedades		16 mm	25 mm
		Ancho mínimo*	720 mm	550 mm
		Ancho máximo	3000 mm	3000 mm
		Alto máximo	2500 mm	3500 mm
		Superficie máxima	5 m ²	

*El ancho mínimo será de 850 mm si se desea el receptor de radio en el interior de guía, tanto con lamas de 16 mm como de 25 mm.
Si desea más información acerca de la motorización de cortinas, consulte a partir de la página 38 de la sección enrollables.