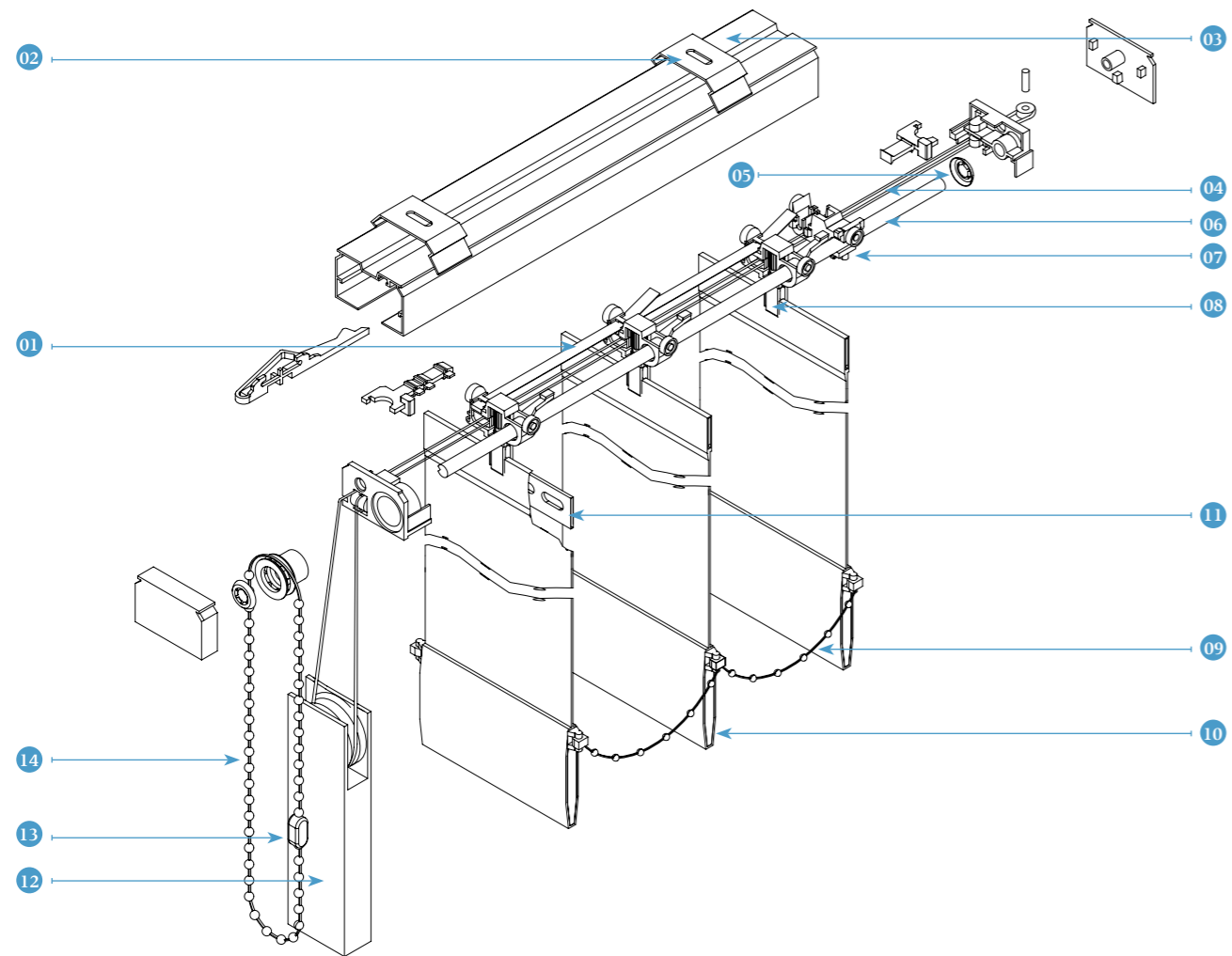
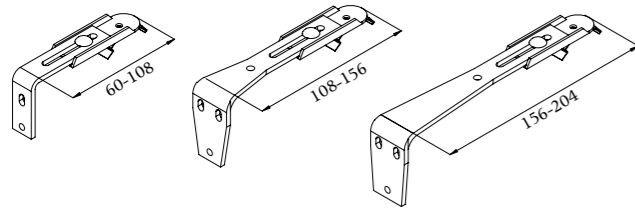


CARACTERÍSTICAS TÉCNICAS

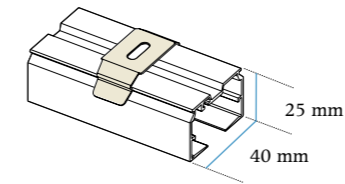
DESPIECE Y DETALLE DE LA CORTINA VERTICAL LOUVERDRAPE®

Soportes prolongables para pared



- | | |
|---|--------------------------------------|
| 01 — Espaciador para 89 ó 127 | 08 — Carril arrastre gris |
| 02 — Soporte techo ó gris | 09 — Cadena ballesta 89 ó 127 |
| 03 — Guía color blanco, plata ó anodizado | 10 — Ballesta 89 ó 127 |
| 04 — Cordón | 11 — Inserción 89 ó 127 transparente |
| 05 — Arandela fijación varilla | 12 — Pomo blanco |
| 06 — Varilla metálica estriada | 13 — Conector cadena |
| 07 — Carril con ruedas | 14 — Cadena mando blanco |

MEDIDAS DE LAS GUÍAS



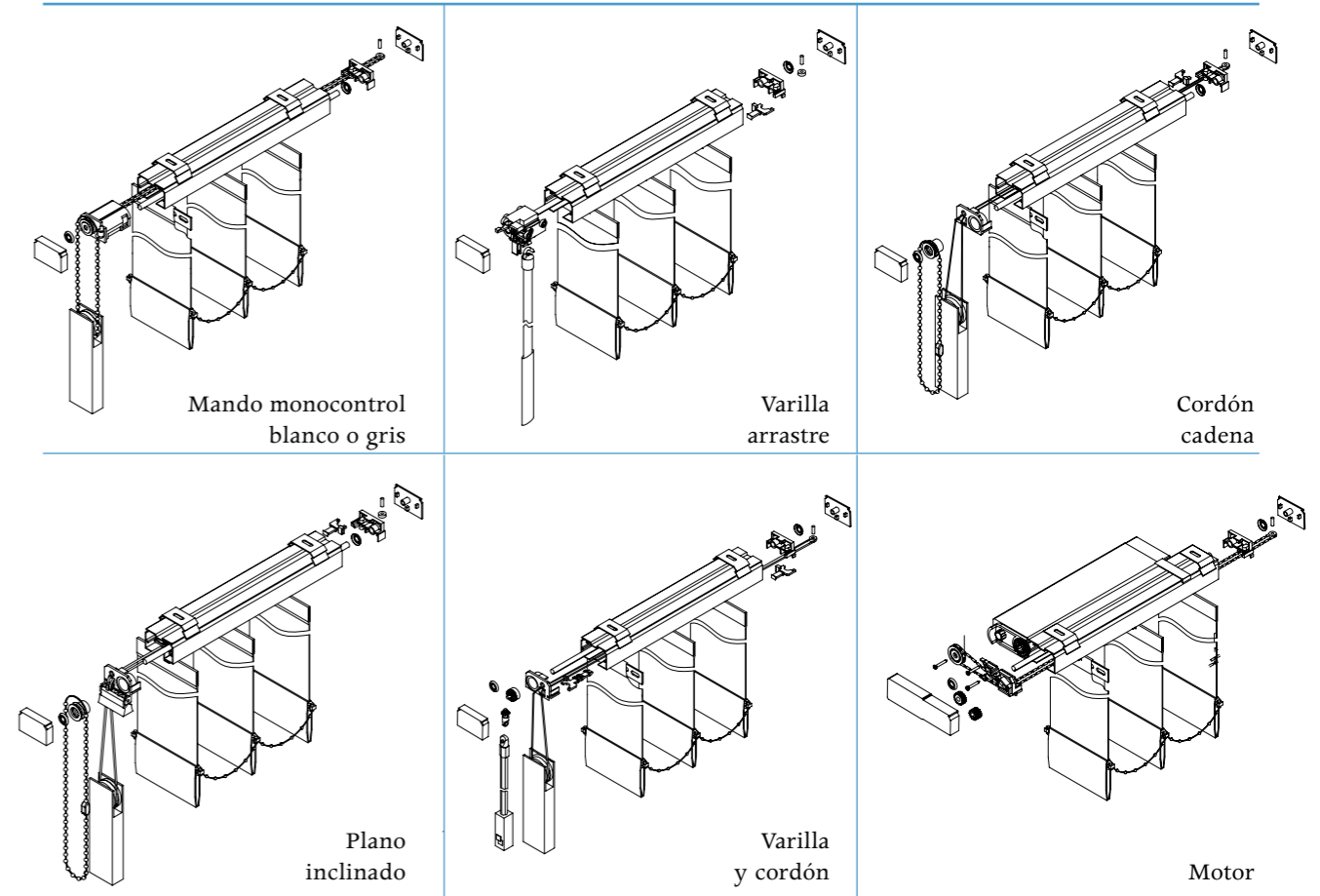
Guía Louverdrape®: 40 mm de ancho x 25 mm de alto

GUÍA CON SOPORTE A TECHO

Número de soportes de fijación. En función de la anchura de la cortina.

ANCHO	Nº DE SOPORTES
Hasta 1000	2
1001 - 1800	3
1801 - 2500	4
2501 - 3500	5
3501 - 4500	6
4501 - 7000	7

SISTEMAS DE ACCIONAMIENTO



ACCIONAMIENTOS

<i>Estándar</i>	V010	●	●	●	●			●	●
	V011	●	●	●	●			●	●
	V012	●	●		●				●
	V013	●			●				●
	V032	●	●	●	●			●	●
<i>Doble guía</i>	V020						●		●
	V025						●		●
	V030/031	●	●	●	●			●	●
<i>Inclinada</i>	V040/041					●			●
	V050					●			●
	V060/061					●			●
	V070					●			●
<i>Curvada horizontal</i>	V080	● 4:1							●
	V081	● 4:1							●
	V083					● 4:1			●
<i>Curvada vertical</i>	V090					●			●
	V091					●			●
	V092/094					●			●
	V096					●			●

Ancho máx: 7 m
Altura máx: 5 m
Peso sujeción máx: 20 kg*

Ancho máx: 4,5 m
Altura máx: 5 m
Peso sujeción máx: 10 kg*

Ancho máx: 3,5 m
Altura máx: 2,5 m
Peso sujeción máx: 6 kg*

Ancho máx: 4,5 m
Altura máx: 5 m
Peso sujeción máx: 10 kg*

Ancho máx: 4,5 m
Altura máx: 5 m
Peso sujeción máx: 6-10 kg*

Ancho máx: 7 m
Altura máx: 5 m
Peso sujeción máx: 22 kg*

* En caso de vinilo, madera o aluminio consultar superficies máximas en la siguiente tabla.

SUPERFICIES MÁXIMAS PARA MADERA, VINILO Y ALUMINIO

ACCIONAMIENTO	PESO	SUPERFICIE MÁX. MADERA	SUPERFICIE MÁX. VINILO	ALUMINIO
<i>Monomando</i>	10 kg	4 m ²	6 m ²	10 m ²
<i>Cadena/Cordón</i>	20 kg	9 m ²	12 m ²	20 m ²
<i>Varilla</i>	6 kg	2,5 m ²	3,7 m ²	6 m ²
<i>Varilla/Cordón</i>	10 kg	4 m ²	6 m ²	10 m ²
<i>Cadena/Cordón inclinado</i>	6-10 kg	2,5-4 m ²	3,7-6 m ²	6-10 m ²
<i>Motor</i>	22 kg	9 m ²	15 m ²	22 m ²

MOTORIZACIÓN DE LAS CORTINAS VERTICALES

Las cortinas verticales disponen de dos versiones de motorización, con mando a distancia o con pulsador. En ambos casos el motor va instalado detrás de la guía superior.

MANDO A DISTANCIA

Este sistema de motorización consta de 4 elementos: motor IQ, transformador, receptor y mando a distancia; con control horario opcional.

MOTOR IQ CON ADAPTADOR
PARA RECEPTOR RADIO



MANDO A DISTANCIA

CONTROL HORARIO
(OPCIONAL)

RECEPTOR RADIO



PULSADOR

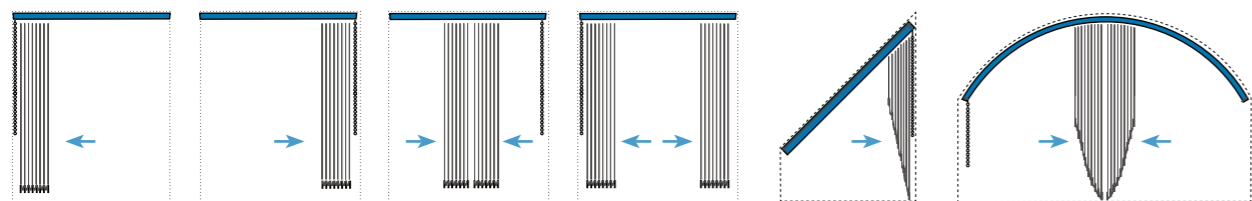
Esta versión consta de motor IQ y un pulsador que permite controlar la apertura y cierre de las cortinas. Está pensado para tensión de 15 V 2 CC (corriente continua).



Es posible combinar las dos opciones de motorización

SISTEMA DE RECOGIDA

La cortina vertical Louverdrape® es muy versátil y dispone de múltiples sistemas de recogida.



Recogida izquierda Recogida derecha Recogida central Recogida a ambos lados Recogida parte alta Recogida parte central curva

ESPACIO DE RECOGIDA DE LA CORTINA

Está expresado en milímetros y en función del ancho de la cortina y del tipo de lama.

	1000	1500	2000	2500	3000	3500	4000	4500	5000	5500	6000	6500	7000
Lama 127	211	257	315	361	407	464	510	568	614	660	717	763	809
Lama 89	239	320	389	482	550	619	699	780	860	929	1010	1090	1159

*Para apertura central, sumar 80 mm a estas tablas, quedando recogida a cada lado la mitad de este total.



TIPOS DE MATERIAL

Las lamas se presentan en cinco tipos de materiales. Es posible combinar lamas de varios colores dentro de una misma cortina, siempre que las referencias escogidas sean del mismo ancho de la lama.

Lamas de tejido: Se ha extendido la gama de tejidos para cortina vertical, aumentando el número de colecciones exclusivas para cortina vertical y además como novedad, la mayor parte de tejidos aptos para cortinas enrollables ahora también se pueden utilizar para cortinas verticales.

Lamas de solar vinilo: Este tipo de lamas no precisa cadena inferior (si se desea puede colocarse). Se presentan en 4 gamas diferentes de lama: lisa, acanalada, perforada y transparente.

Lamas de aluminio: Las lamas se realizan en aluminio curvado con cantos redondeados. No precisan cadena inferior (si se desea puede instalarse). Existen dos tipos de acabados: liso y perforado.

Lamas de Lamilux: (gofrados solo en 127 mm): Gama de láminas de control solar cuya función es la de gestionar tanto la radiación lumínica como la calorífica en las estancias. Es ideal para oficinas y escaparates, armoniza perfectamente con las actuales carpinterías de aluminio anodizado.

Lamas de madera: Lamas de 89 mm de una pieza de madera de la misma gama de colores de Louverwood®.



Es posible combinar lamas de varios colores dentro de una misma cortina, siempre que las referencias escogidas sean del mismo ancho de la lama.