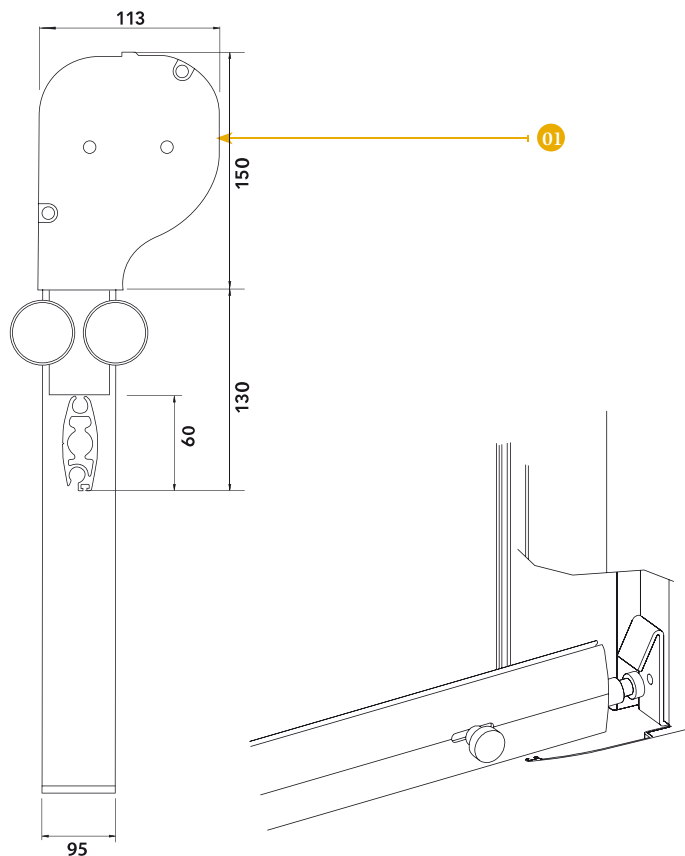


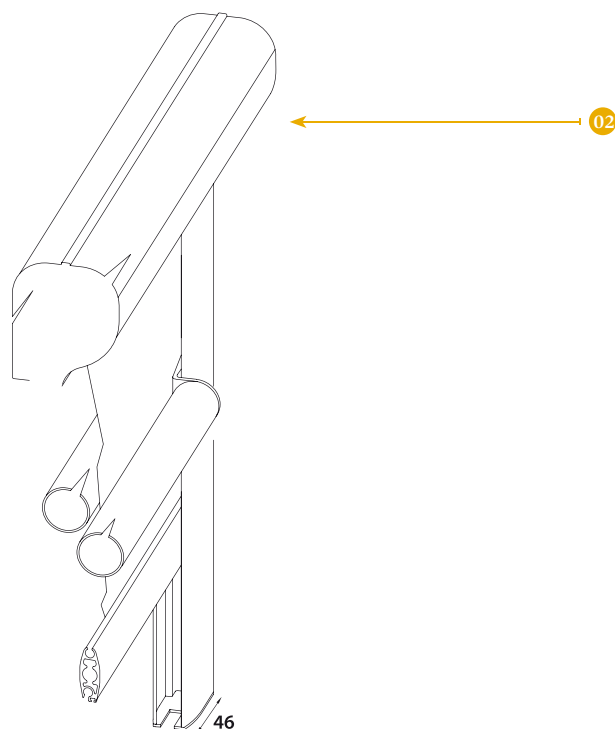
# EL4 - WIND STOPPER ENROLLABLE EXTERIOR GUIADA CON SISTEMA MANUAL DE BLOCAJE

## 1. DESPIECE

Vista oblícua con barra intermedia



Detalle bloque



cajón — 01  
Guía intermedia — 02

## 2. MEDIDAS RECOMENDADAS

MANDO	TUBO	MEDIDAS MAX.		GUIADO	CAJÓN
		ANCHO	ALTO		
<i>Motor y manubrio</i>	Ø 78	3600	3000	aluminio 95x46	C113

## 3. ACCIONAMIENTO

La enrollable exterior básica EL4 puede accionarse con manubrio o con control motorizado

## TEJIDOS

La enrollables exterior básica EL4 se realiza en PVC color cristal o blanco.  
Otros tejidos consultar.

