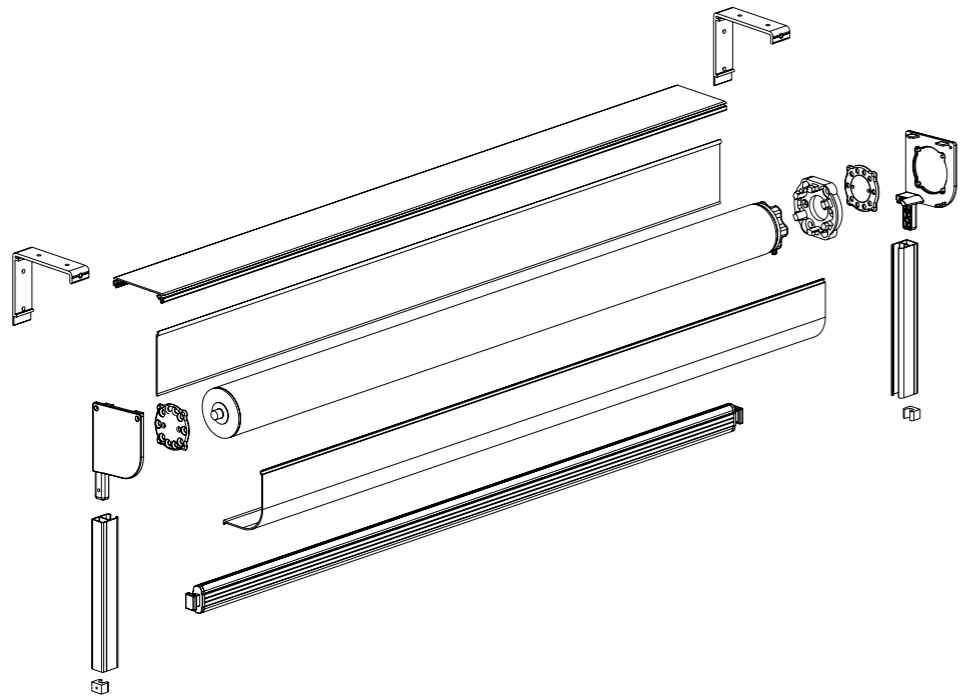
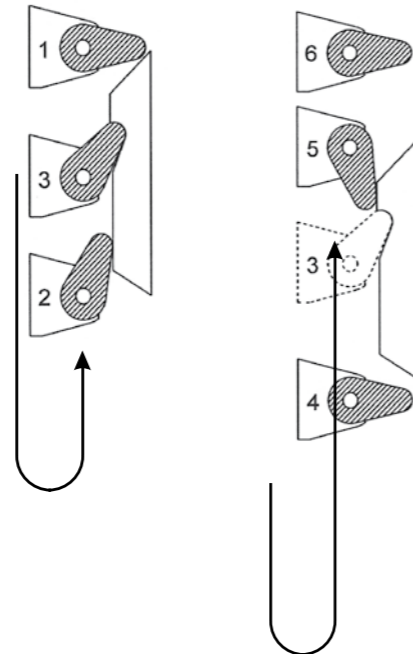


EL3 ENROLLABLE EXTERIOR GUIADA CON PERFILES DE ALUMINIO

1. DESPIECE ENROLLABLE EXTERIOR BÁSICA EL3



Con la enrollable exterior básica EL3 el tejido queda totalmente tensado cuando la cortina está cerrada, gracias a un mecanismo especial alojado en las guías de la cortina.



2. TIPOS DE GUÍAS

TIPO GUÍA	CARACTERÍSTICAS	MEDIDAS (MM)
Tipo 620	GUÍA RECTANGULAR	30x20
Tipo 630	GUÍA CON PESTAÑA PARA LA ABERTURA DEL TEJIDO	60x25
Tipo 655	MEDIA GUÍA CON CLIPS	60x27



Tipo 620



Tipo 630



Tipo 655

3. MEDIDAS RECOMENDADAS

MANDO	TUBO	MEDIDAS MAX.		GUIADO	CAJÓN
		ANCHO	ALTO		
Motor y manubrio	Ø 78	3500	4000	Perfiles aluminio	C110

4. ACCIONAMIENTO

La enrollable exterior básica de Louverdrape® guiada con perfiles de aluminio puede accionarse con manubrio o con un control motorizado.

5. ACCESORIOS

La enrollable exterior básica guiada con perfiles de aluminio siempre llevará un cajón exclusivo con el fin de proteger el tejido. El cajón estándar es de color blanco o plata. Consultar para aplicación de otros colores según gama RAL.

TEJIDOS EL1, EL2, EL3

PARA LOS TRES MODELOS DE ENROLLABLE EXTERIOR BÁSICA.

Los diferentes modelos de cortinas enrollables básicas de exterior se realizan en los siguientes tejidos de la gama enrollable, en cualquiera de sus colores: (más información ver capítulo Tejidos pág. 210)

Tejidos compuestos con fibra de vidrio cubierta de PVC altamente resistentes a las incidencias meteorológicas.

BASICS
Soltis 92
Soltis 99
Soltis 86