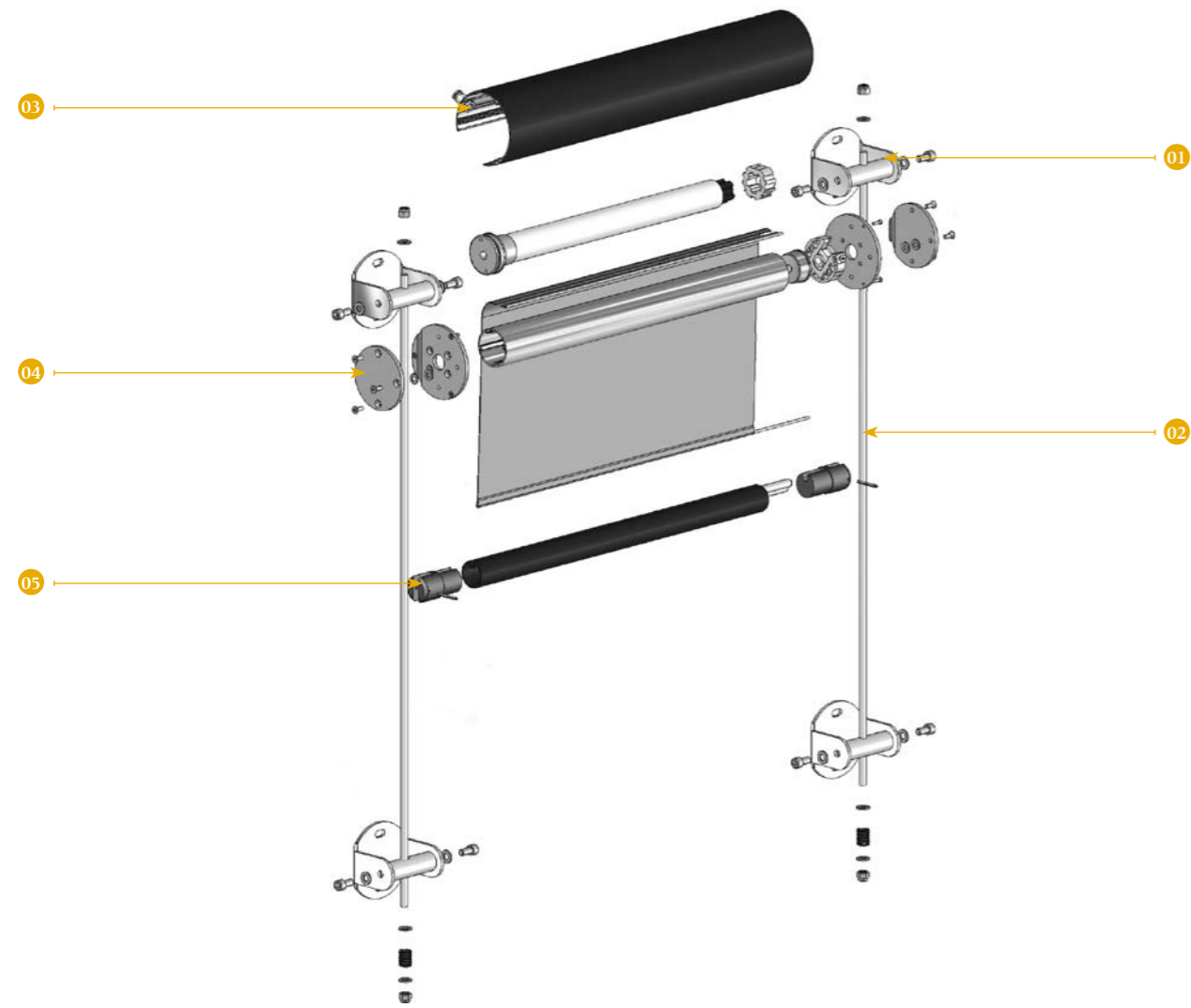


EL2 ENROLLABLE EXTERIOR GUIADAS CON VARILLAS RIGIDAS

1. DESPIECE ENROLLABLE EXTERIOR BÁSICA EL2



Soporte INOX — 01 04 — Tapa cajón
Varilla INOX 8 mm — 02 05 — Contera perfil inferior
Cajón R110 — 03

2. MEDIDAS RECOMENDADAS

MANDO	TUBO	MEDIDAS MAX.		GUIADO	CAJÓN
		ANCHO	ALTO		
Motor	Ø 78	4500	4000	Varilla	R110

3. ACCIONAMIENTO

La enrollable exterior básica de Louverdrape® guiada con varillas rígidas se acciona mediante un control motorizado.

4. ACCESORIOS

La enrollable exterior básica guiada con varillas rígidas siempre llevará un cajón exclusivo con el fin de proteger el tejido. Cajón de aluminio anodizado plata o blanco.

