

Plegable motorizada



Sistema de cortinas plegables
motorizadas



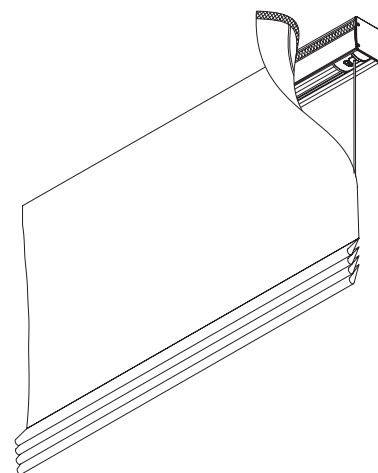
Características del producto

- Sistema de cortina **plegable motorizada** para uso **doméstico y profesional**.
- Aspecto muy elegante.
- Revolucionario mecanismo de extracción de los cordones que se combina con una fijación con cinta de velcro, lo cual facilita considerablemente el mantenimiento y la limpieza de la tela.
- Las dimensiones máximas de que se dispone son de **6 m de ancho y de 6 m de alto**.
- El peso de la cortina incluido el peso de la parte inferior y las varillas cruzadas (si las cortinas son de pliegue rígido) puede llegar a los 15 kg.
- De fácil fijación a todo tipo de superficies, tanto a la pared como al techo.
- El motor está oculto en la caja de entrada. Puede funcionar con un interruptor fijo o mediante el sistema Silent Gliss 0450 por control remoto.

Silent Gliss®

Sistema de cortinas
plegables motorizadas

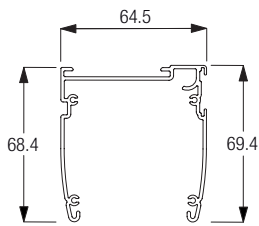
2350



2350

Información sobre las características y el curvado del perfil

Estructura

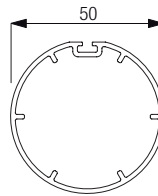


2351



No puede curvarse.

Tubo de enrollado



2352



No puede curvarse.

Dimensiones del sistema



6 m



0,6 m



6 m

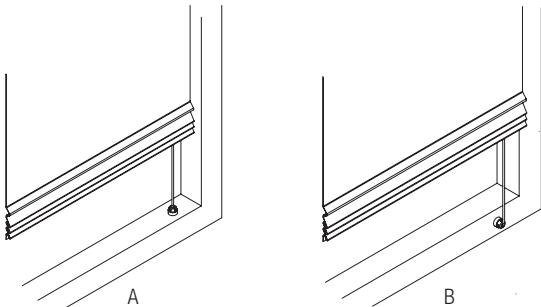


15 kg

Las dimensiones del sistema dependen del peso total de la tela, incluyendo la barra inferior de peso y las varillas cruzadas (si la cortina es de pliegue rígido).

Sistema con guía lateral opcional (únicamente para pliegue rígido)

Guías laterales para estabilizar y para aplicaciones inclinadas (hasta 15°)

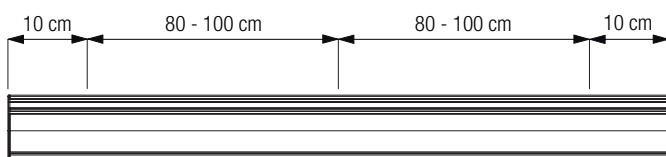


A: Fijar las guías laterales en la parte interior del marco de la ventana.
B: Fijar las guías laterales en la parte frontal del marco de la ventana.

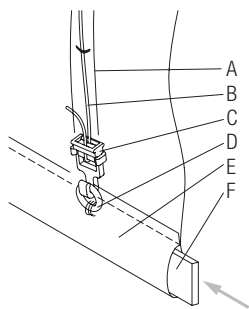
Fijación de las guías laterales en la parte interior o frontal del marco de la ventana. Se puede equipar el sistema Silent Gliss 2350 con una guía lateral de alambre (0776), por lo que también puede utilizarse para aplicaciones con una inclinación de hasta 15°.

Información de fijación y costura

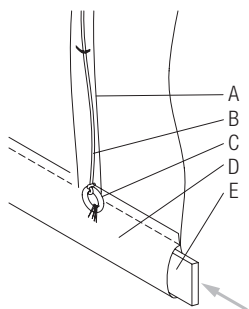
Colocación de los soportes



Fijación de los cordones

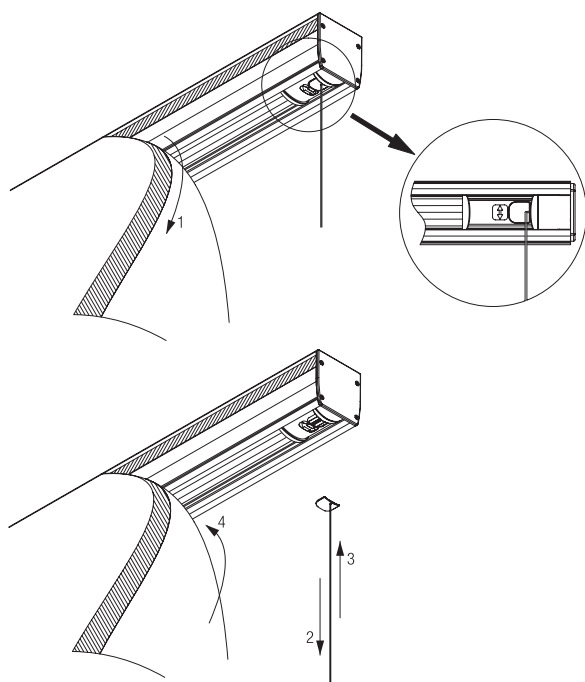


- A: Cinta fruncidora 3074 / Cinta con anillas 2164
- B: Cordón 2216
- C: Gancho 3055
- D: Anilla 2093
- E: Doblado con hueco
- F: Barra de peso inferior 2004/2016



- A: Cinta fruncidora 3074 / Cinta con anillas 2164
- B: Cordón 2216
- C: Anilla 2109
- D: Doblado con hueco
- E: Bottom weight bar 2004 / 2016 Barra de peso inferior 2004/2016

Fácil de lavar y conservar gracias al mecanismo de extracción del cordón.



Gracias al mecanismo de extracción del cordón desarrollado recientemente, quitar la tela resulta muy fácil.

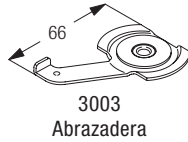
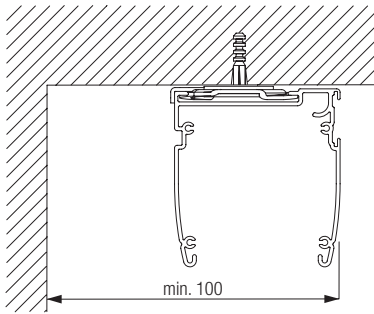
- 1: Tirar de la tela desde la zona del velcro con la cortina desenrollada.
- 2: Sacar los pasadores tirando del cordón de subida.
- 3: Después de lavarla, volver a colocar los pasadores haciendo presión en la estructura.
- 4: Fijar de nuevo la tela a la cinta de velcro del perfil



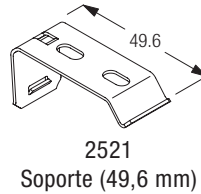
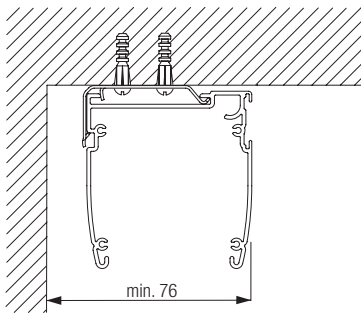
2350

Opciones de ajuste

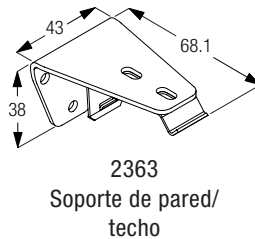
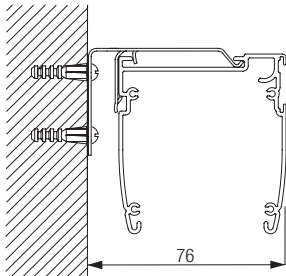
Fijación al techo con abrazadera 3003



Fijación al techo con soporte 2521

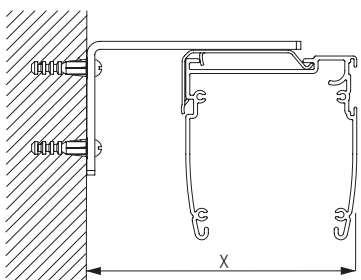


Fijación a la pared/al techo con soporte 2363

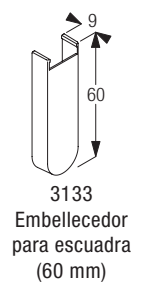
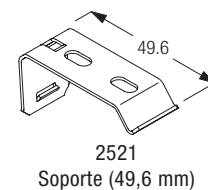
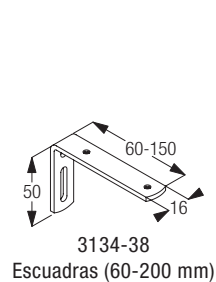


La fijación al techo con el soporte 2363 es igual a la fijación al techo con el soporte 2521.

Fijación a la pared con las escuadras 3134-38 y el soporte 2521



	x (mm)
3134	80 - 84
3135	100 - 104
3136	120 - 124
3137	140 - 144
3138	170 - 174



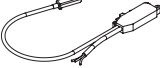


Los soportes 2521 vienen preparados para fijarse con 6 tornillos M4.

Accesorios estándar

2004	Barra inferior		2093	Anillo	
2216	Cordón		2357	Pasador	
2539	Cinta		3003	Abrazadera	
3540	Escalera		9004	Motor 230 V	

Accesorios opcionales

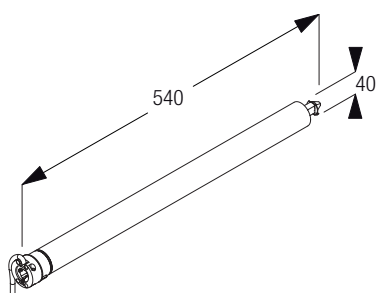
TEL1	Mando a distancia 1 canal		TEL4	Mando a distancia 4 canal	
REXT	Receptor radiocontrol externo		9945	Cable conexion	

Accesorios

Elemento de tensión lateral para fijación a techo	2362	Soporte	2	
	8235	Base del cable alta	2	
	8237	Soporte del cable	2	
	8249	Anilla de cierre	4	
Elemento de tensión lateral para fijación a pared	2362	Soporte	2	
	8236	Base del cable alta	2	
	8237	Soporte del cable	2	
	8249	Anilla de cierre	4	



Motor Silent Gliss 9004



- Momento de fuerza: 5 Nm
- Voltaje: 230 V CA
- Corriente: 0,51 A
- Velocidad: 30 rpm
- Protección de sobrecarga térmica
- Normativa de la CE
- Peso: 1,25 kg

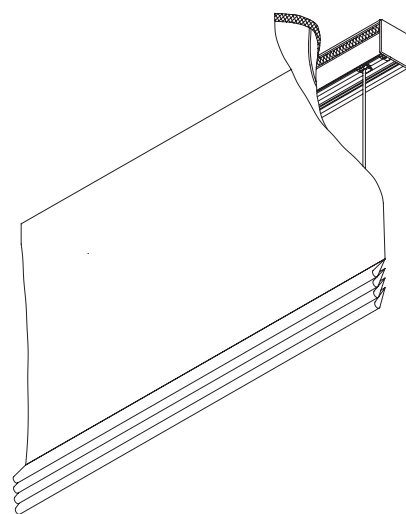
Características del producto

- Modelo de **gran rendimiento** y versatilidad
- Sistema motorizado para cortinas **pesadas o de peso medio**.
- Para uso **doméstico o profesional**.
- El motor está oculto en la caja de entrada.
- Interruptores se pueden fácilmente programar para determinar el recorrido máximo de la cortina.
- Ajuste discreto.
- Incorpora una tira de velcro para una fácil adhesión a las cortinas.
- Se entrega ya montado con la anchura exacta solicitada y listo para unir a las cortinas y colocarlo.
- Normalmente se fija al techo, pero también puede fijarse a la pared.
- Dispone de la opción de control remoto
- Compatible con el temporizador 0900
- Velocidad de funcionamiento de las cortinas de 3,5 cm/s
- Se dispone de las versiones de 240 v y 115 v.

Silent Gliss®

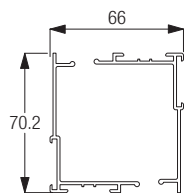
Sistema de cortinas
plegables motorizadas

2150



2150

Información sobre las características y el curvado del perfil



2151



No puede curvarse.

Dimensiones del sistema



10 m



6 m

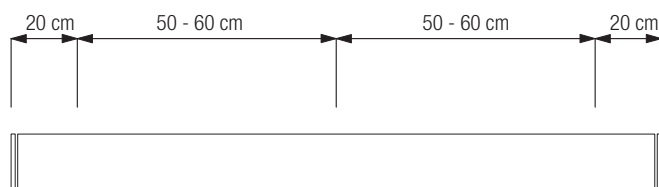


Máximo 1,25 kg
por bovina.

Las dimensiones del sistema dependen del peso total de la tela, incluyendo la barra inferior, las cintas de los pesos de plomo y las varillas cruzadas (si son cortinas plegables de pliegue rígido).

Información y ajuste

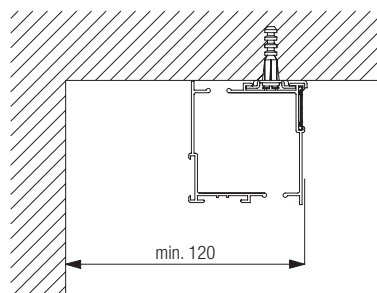
Colocación de las abrazaderas



2150

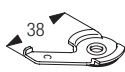
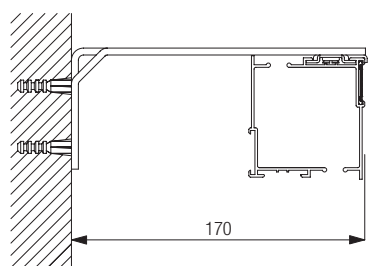
Opciones de ajuste

Fijación al techo con abrazadera 3004

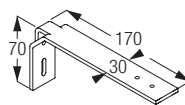


3004
Abrazadera

Montaje



3004
Soporte



3239
Escuadra

Accesorios estándar

0615 Interruptor de enganche



2004 Barra inferior



2152 Pieza de unión entre perfiles

2154 Tapa de los extremos

2160 Motor

2510 Perfil

0766 Conector en línea (completo/sin cable)



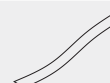
2151 Perfil



2153 Soporte de la cinta

2156 Eje del dispositivo

2163 Cinta de trazado plano



3004 Abrazadera



Accesorios opcionales

0578 Caja de conexiones



3239C Escuadra

5741 Clavija Klik



TEL1 Mando a distancia 1 canal

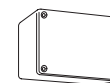


REXT Receptor radiocontrol externo



3073 Regulador de la cinta inferior

5736 Caja de enchufe con relé



5742 Caja de enchufe Klik

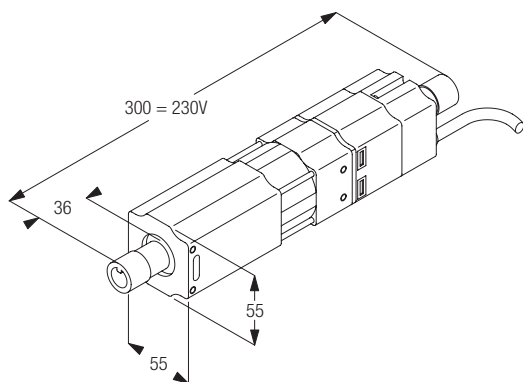


TEL4 Mando a distancia 4 canal



2150

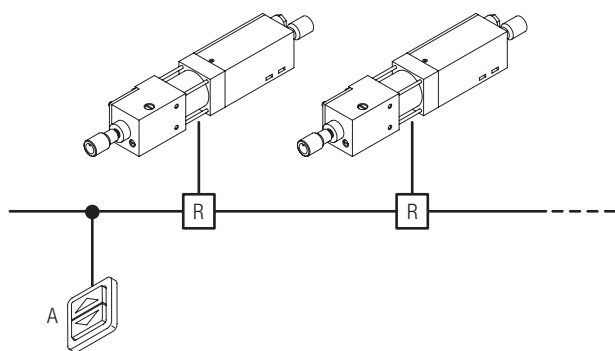
Motorización - Motor Silent Gliss 2160



- Momento de fuerza: 6 Nm
- Voltaje: 230 V/115 V
- Frecuencia: 50 Hz/60 Hz
- Potencia: 150 W/145 W
- Corriente: 0,7 A/1,4 A
- Velocidad: 23 rpm/26 rpm
- Protección de sobrecarga térmica
- Normativa de la CE
- Terminal mecánico
- Peso: 2 kg

Interruptor fijado a la pared

Interruptor de fijación múltiple



R: Relé



