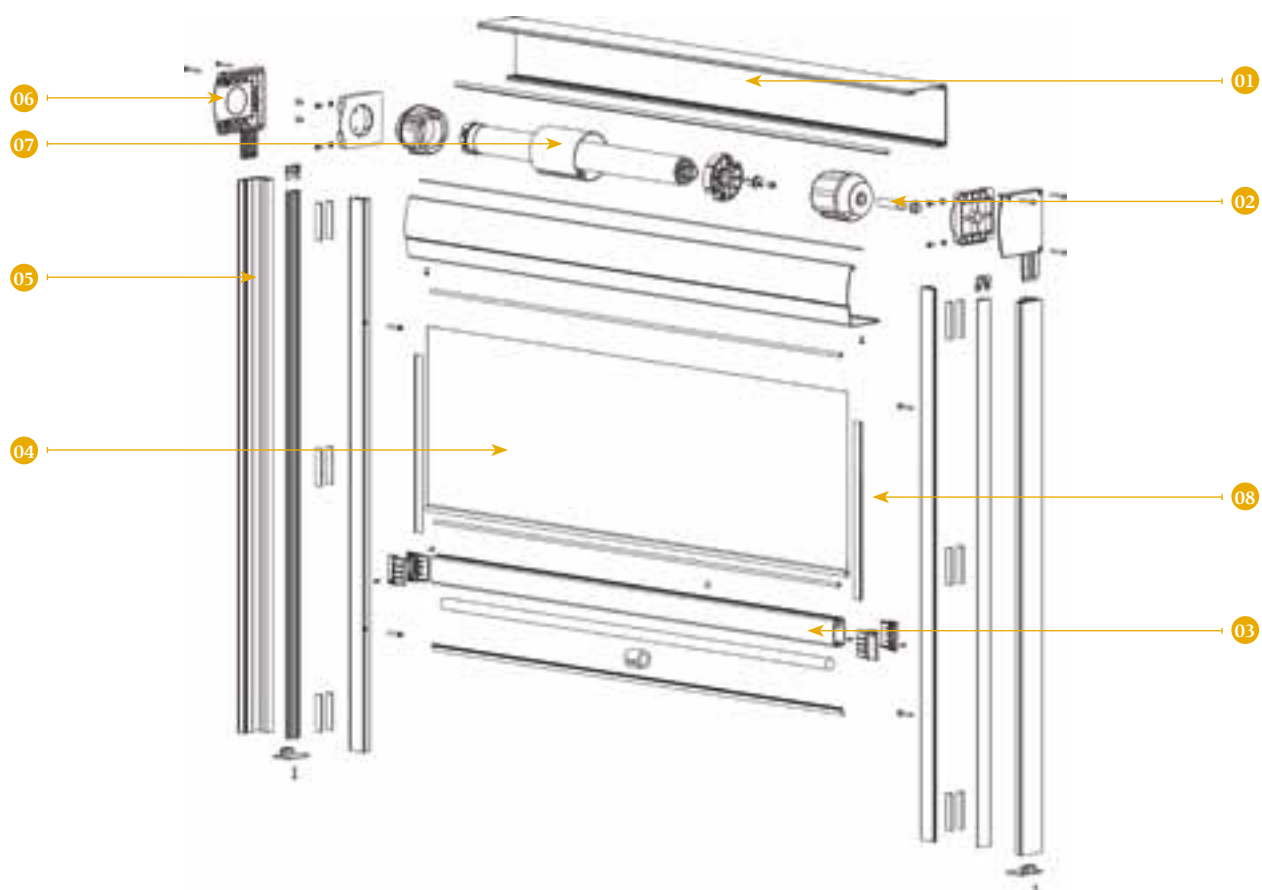


## CARACTÉRISTIQUES TECHNIQUES

### 1. ÉCLATÉ DU STORE FIXSCREEN



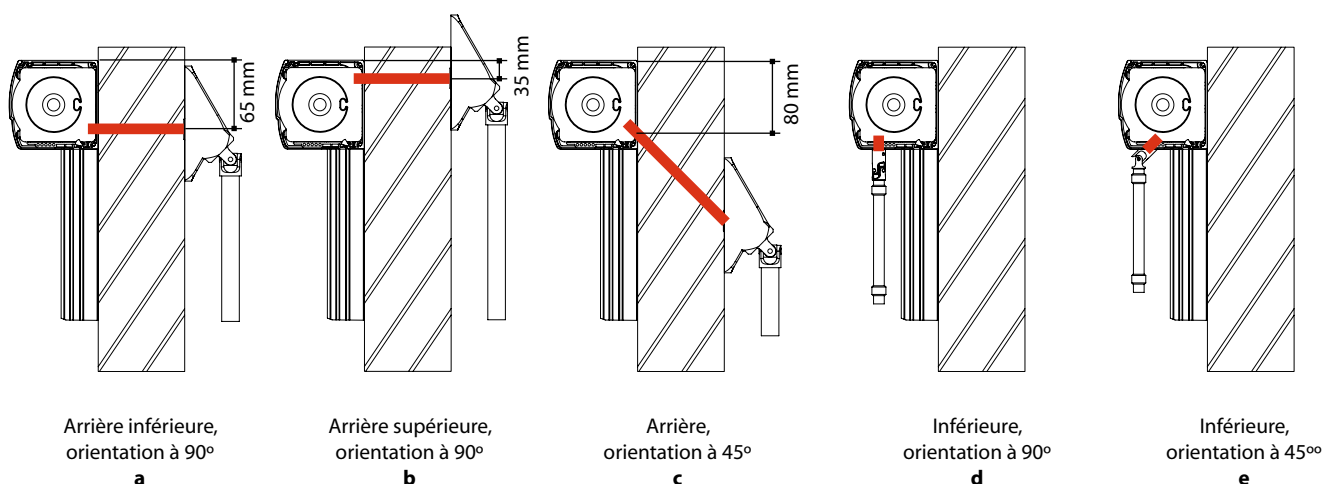
Coffre — 01	05 — Coulisse
Embout — 02	06 — Joue du coffre
Barre de charge — 03	07 — Tube
Toile — 04	08 — Système de fermeture à glissière

## 2. TYPES DE MANŒUVRE

### 2.1 MANIVELLE

Un limiteur de fin de course indépendant est présent sur le tube d'enroulement. Accessoires pour manœuvre depuis l'intérieur en option.

Options de manœuvre:



### 2.2 MOTORISATION

Avec moteur tubulaire monophasé, 230 V. En option: commande par ondes radio.

## 3. ACCESSOIRES

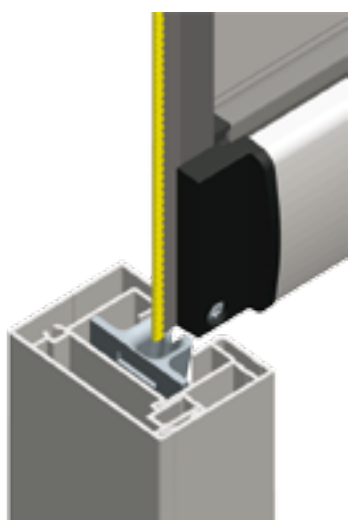
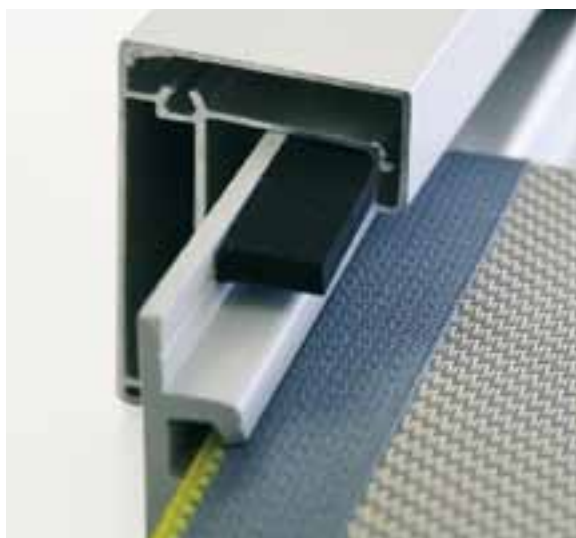
### 3.1 COFFRES

	FIXSCREEN® 85	FIXSCREEN® 100	FIXSCREEN® 150
<b>DIMENSIONS (MM)</b>	<b>LARGEUR X HAUTEUR</b>	<b>LARGEUR X HAUTEUR</b>	<b>LARGEUR X HAUTEUR</b>
<i>Coffre</i>	85x85	100x100	157x150
<i>Barre de charge</i>	25.5x34.5	26x45	38x60
<i>Coulisses</i>	34 x 48		
<i>Tube d'enroulement</i>	Ø 63 x1 diamètre	Ø 78 x1 diamètre	Ø 100 x 1.5 diamètre
<i>Dimensions maximales</i>	2500 x 1600	4000 x 2700	6000 x 3000
<b>MÉCANISME ET DIMENSIONS MAXIMALES</b>			
<i>Manivelle</i>	1800 x 1600	1800 x 2700 ( 2.7 m2 )	-
<i>Moteur</i>	2500 x 1600	4000 x 3000	6000 x 6000 ( 18 m2 )
<b>MÉCANISME ET LARGEUR MINIME (MM)</b>			
<i>Manivelle</i>	350	350	-
<i>Moteur</i>	655	775	800

### 3.2 COULISSES

La coulisse latérale est en aluminium extrudé et est composée de deux parties: Elle est préréglée et se visse directement sur la structure. Aucune visse n'est apparente sur la face avant.

La coulisse intérieure est en PVC et est munie de coussinets en néoprène (d'une longueur de 60 mm) pour amortir les rafales de vent. C'est dans cette coulisse en plastique que vient se loger la fermeture à glissière qui maintient la toile.



### 3.3 BARRE DE CHARGE

Barre de charge en aluminium. Les embouts de maintien de la toile ont une forme conique afin de s'adapter aux extrémités de la fermeture à glissière une fois enroulée.

## 4. TOILES

Les stores enrouleurs Fixscreen sont fabriqués avec les toiles suivantes, de la gamme pour stores enrouleurs, et sont disponibles dans n'importe quel coloris. (Pour plus de renseignements, se référer le chapitre consacré aux toiles en page 206)

SCREEN	BASICS	OPAQUES
Screen 5500	Soltis 92	Soltis B92N
Screen Opaco	Soltis 86	