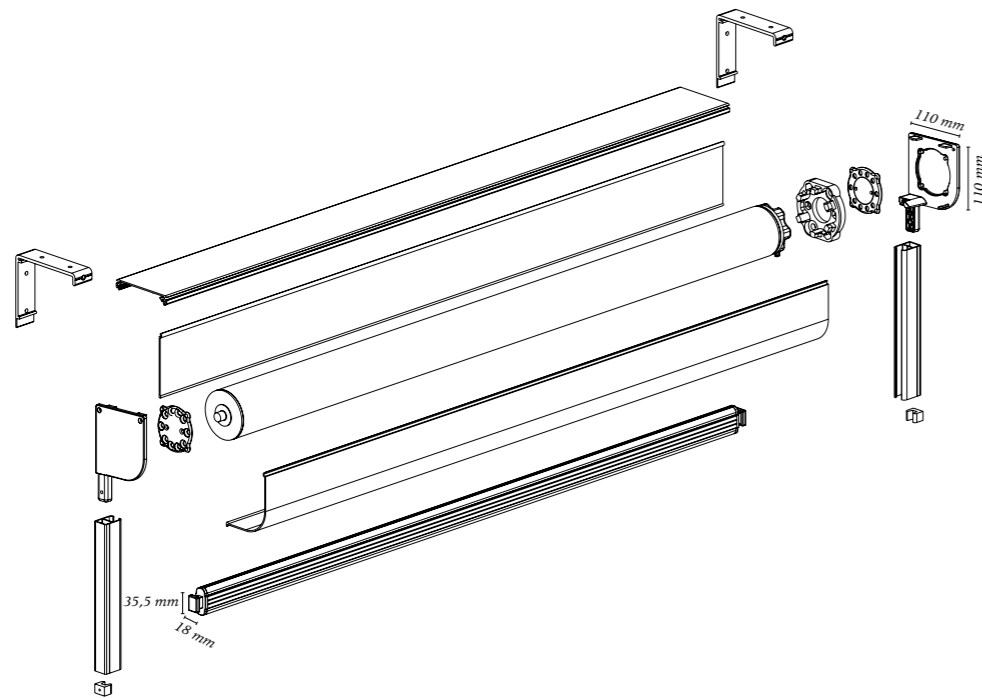
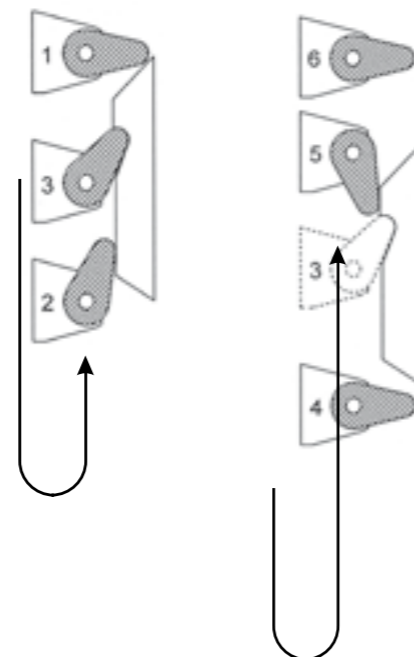


EL3 STORE ENROULEUR D'EXTÉRIEUR AVEC GUIDAGE PAR COULISSES EN ALUMINIUM

1. ÉCLATÉ DU MODÈLE DE BASE DE STORE ENROULEUR D'EXTÉRIEUR EL3

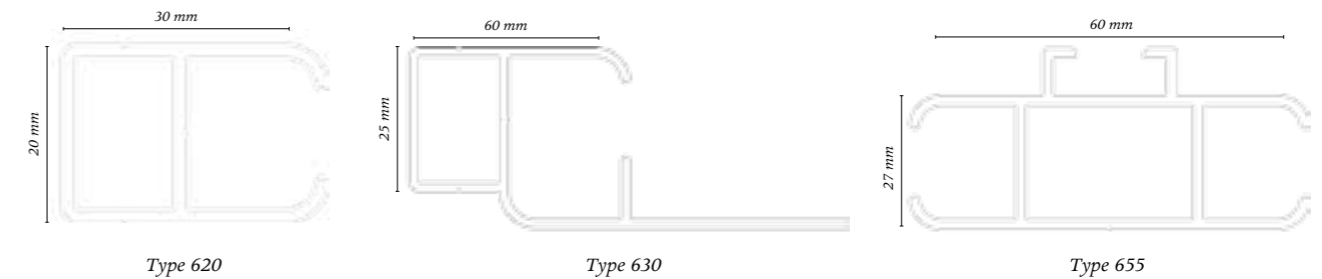


Avec le modèle de base de store enrouleur EL3, la toile est totalement tendue lorsque le store est fermé, grâce à un mécanisme spécial logé dans les coulisses du store.



2. TYPES DE COULISSE

TYPE DE COULISSE	CARACTÉRISTIQUES	DIMENSIONS (MM)
Type 620	COULISSE RECTANGULAIRE	30x20
Type 630	COULISSE AVEC ONGLET POUR L'OUVERTURE DE LA TOILE	60x25
Type 655	DOUBLE COULISSE AVEC CLIPS	60x27



3. DIMENSIONS RECOMMANDÉES

MANŒUVRE	TUBE	DIMENSIONS MAX.		GUIDAGE	COFFRE
		LARGEUR	HAUTEUR		
Moteur et manivelle	Ø 78	3500	4000	Coulisses en aluminium	C110

4. TYPE DE MANŒUVRE

Le modèle de base du store enrouleur d'extérieur avec guidage par coulisses en aluminium de Gravent® peut être manœuvré à l'aide d'une manivelle ou d'un moteur.

5. ACCESSOIRES

Le modèle de base du store enrouleur d'extérieur avec coulisses en aluminium sera toujours livré avec un coffre exclusif afin de protéger la toile. Le coffre standard est livré blanc ou argenté. Autres coloris de la gamme RAL sur demande.

TOILES EL1, EL2, EL3

POUR LES TROIS MODÈLES DE BASE DE STORES ENROULEURS D'EXTÉRIEUR.

Les différents modèles de base de stores enrouleurs d'extérieur sont équipés des toiles de la gamme pour stores enrouleurs, disponibles dans n'importe quel coloris (pour plus de renseignements, voir le chapitre consacré aux toiles en page 206)

Toiles composées de fibre de verre recouvertes de PVC, pour une haute résistance aux intempéries.

BASICS
Soltis 92
Soltis 99
Soltis 86