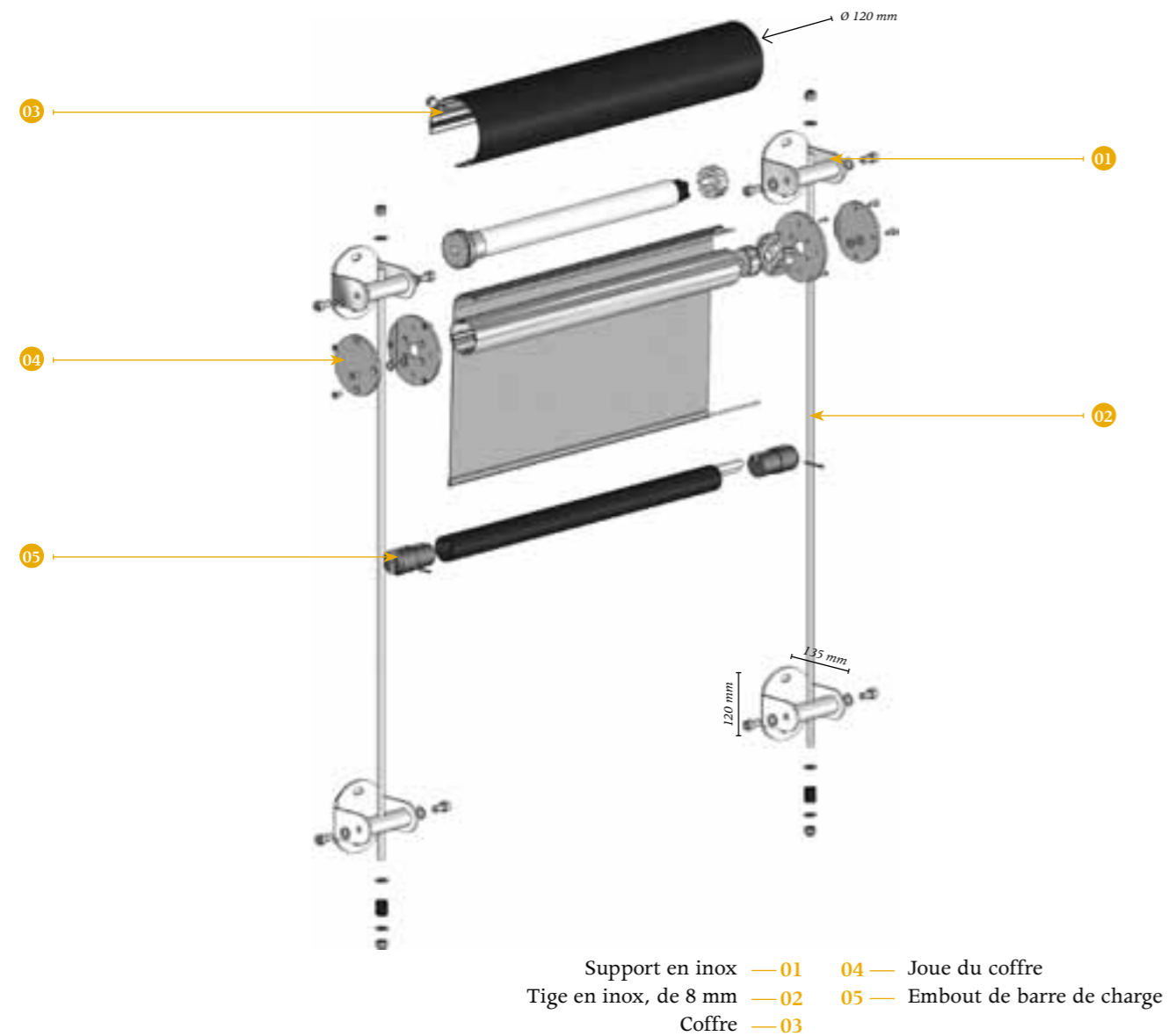


## EL2 STORE ENROULEUR D'EXTÉRIEUR AVEC GUIDAGE PAR TIGES RIGIDES

### 1. ÉCLATÉ DU MODÈLE DE BASE DE STORE ENROULEUR D'EXTÉRIEUR EL2



### 2. DIMENSIONS RECOMMANDÉES

COMMANDE	TUBE	MEDIDAS MAX.		GUIDAGE	COFFRE
		LARGEUR	HAUTEUR		
Moteur	Ø 78	4500	4000	Tige	R110

### 3. TYPE DE MANŒUVRE

Le modèle de base de store enrouleur d'extérieur avec guidage par tiges rigides de Gravent® est manœuvré grâce à un moteur.

### 4. ACCESSOIRES

Le modèle de base du store enrouleur d'extérieur avec guidage par tiges rigides sera toujours livré avec un coffre exclusif afin de protéger la toile. Coffre en aluminium anodisé blanc ou argenté.

