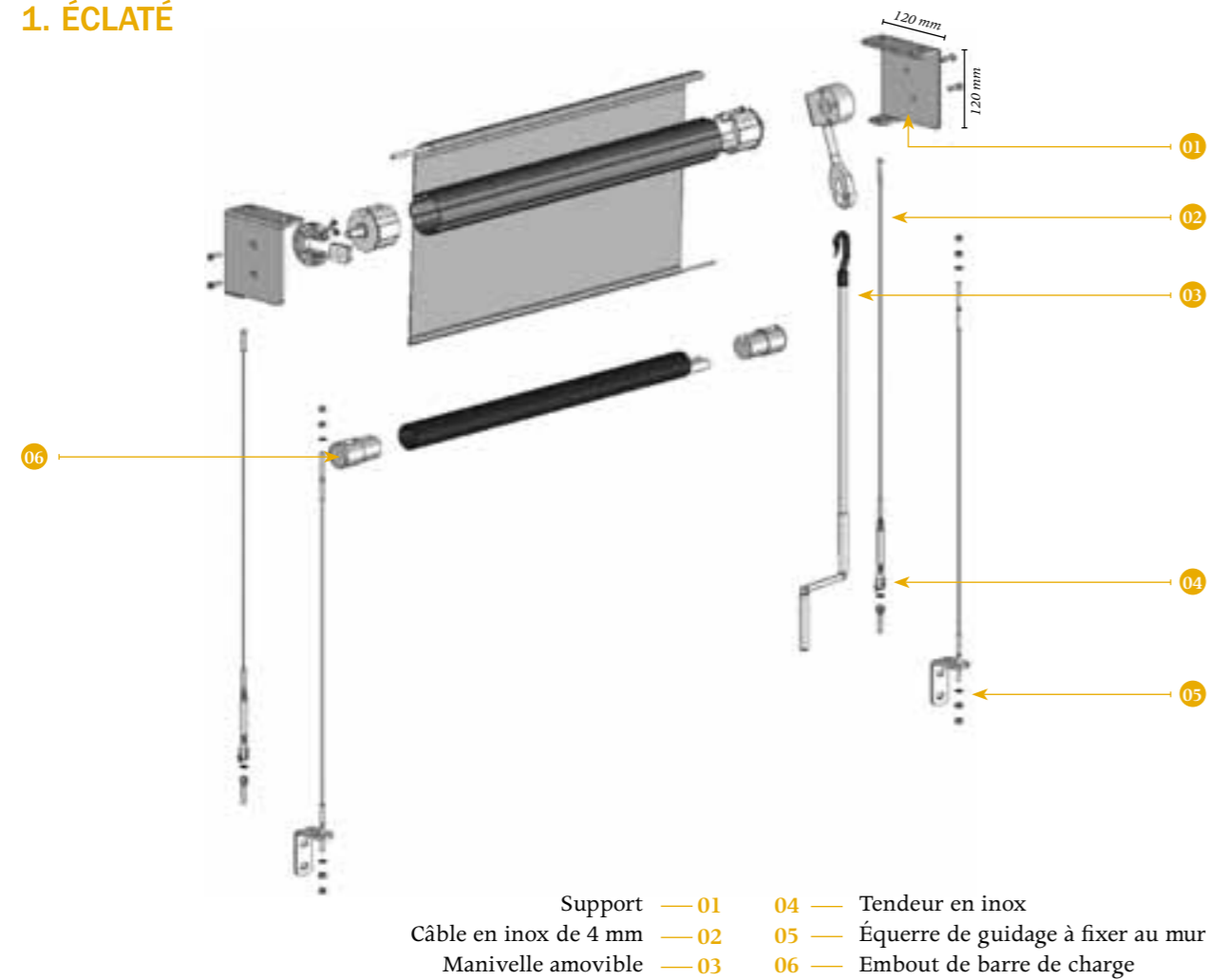


## EL1 STORE ENROULEUR D'EXTÉRIEUR, AVEC GUIDAGE PAR CÂBLE EN ACIER INOXYDABLE

### 1. ÉCLATÉ



### 2. DIMENSIONS RECOMMANDÉES

COMMANDE	TUBE	DIMENSIONS MAX.		GUIDAGE	COFFRE
		LARGEUR	HAUTEUR		
Manivelle	Ø 78	4500	4000	Câble en INOX	En option
Moteur	Ø 78	4500	4000	Câble en INOX	En option

### 3. TYPES DE MANOEUVRE

Le modèle de base du store enrouleur d'extérieur de Gravent® peut être manœuvré à l'aide d'une manivelle ou d'un moteur. La manivelle offre différentes possibilités d'installation: avec commande à partir de l'intérieur ou de l'extérieur du bâtiment, et avec manivelle fixe ou amovible.

### 4. ACCESSOIRES

En option, le modèle de base du store enrouleur d'extérieur avec guidage par câble en acier inoxydable peut être équipé de coffres exclusivement conçus pour l'extérieur afin de protéger la toile.

Couleurs standard du coffre: blanc ou argenté. Autres coloris de la gamme RAL sur demande.

Mesures coffre: 