

Winter ■
garden ■ Sistema enrollable para lucernarios



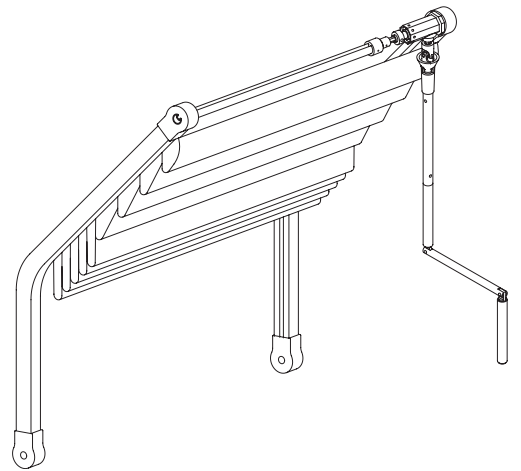
Características del producto

- Sistema accionado por **manivela** para uso doméstico o profesional.
- Efecto de **pliegue** tipo persianas romanas con telas técnicas o decorativas Silent Gliss o con el propio material del cliente.
- Colores estándar para el perfil con guía lateral: plata, blanco, bronce, dorado y negro
- La manivela puede quitarse para mayor seguridad.
- Accionamiento por la derecha o por la izquierda.
- Aplicaciones **horizontales, inclinadas, curvadas o arqueadas**

Silent Gliss®

Sistema para lucernarios
accionado por manivela

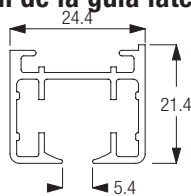
2190



2190

Información sobre las características y el curvado del perfil

Perfil de la guía lateral



2191



Radio mínimo de 200 mm

Información sobre las características

Sistema 2190 de invierno para jardines accionado por manivela, entregado montado. Está compuesto de un eje motriz, una manivela de accionamiento manual, canales guía laterales 2191 y abrazaderas de fijación lateral 3825 que se fijan a 30 cm de los extremos.

Dimensiones del sistema



2,5 m (uno solo)
3 m (doble)



6 m (uno solo y doble)



10kg



15 m² (uno solo)
18 m² (doble)

Dimensiones máximas y tabla de pesos

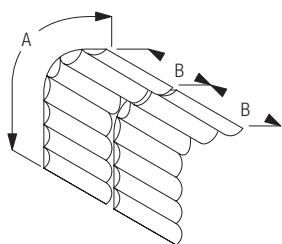
2190		kg máx.	A	B	2190		kg máx.	A	B
	□	10	1.8 m	6 m		□	10	2 m	5 m
	□□	10	1.8 m	6 m		□□	10	2 m	5 m
	□	10	2 m	5 m		□	10	2 m	5 m
	□□	10	2 m	5 m		□□	10	2 m	4 m
	□	10	2.5 m	6 m		□	10	2 m	4 m
	□□	10	3 m	6 m		□□	10	2 m	4 m

Las dimensiones del sistema dependen de la aplicación, la cantidad de sistemas conectados y el peso total de la tela (incluidas las varillas cruzadas, 2579 – 0,146 kg por m, 2248 – 0,32 kg por m).

En el caso de arco completo, el sistema debe abrirse por el centro.

Opciones del sistema

Sistemas conectados



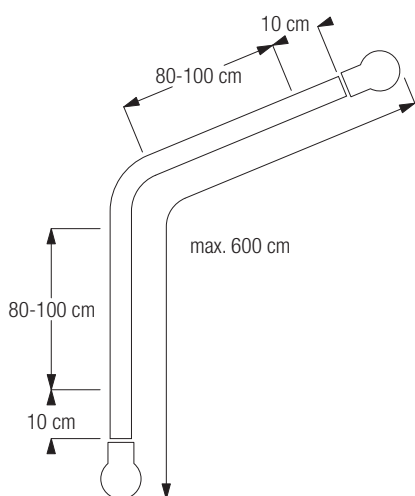
Se pueden conectar un máximo de dos módulos con una única manivela de accionamiento.

Las dimensiones máximas del sistema están indicadas en la tabla del apartado Dimensiones del sistema.

Por favor, se debe tener en cuenta que las dos secciones pueden ser asimétricas, aunque ninguna sobrepasará nunca una anchura total de más de 2,5 m.

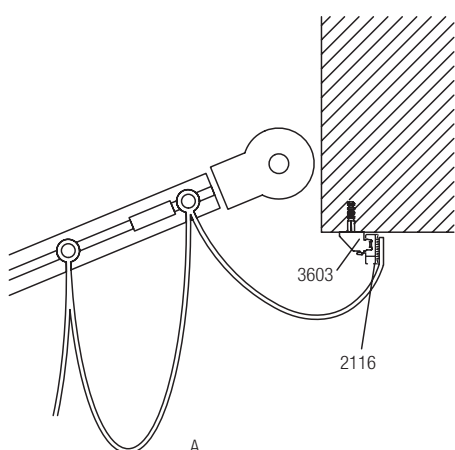
Información de ajuste

Colocación de los soportes



Los soportes de los extremos deben fijarse lo más cerca posible (máx. 10 cm) a los terminales de la guía.

Fijación del extremo de la tela



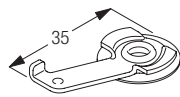
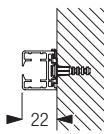
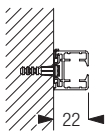
Fijación de la tela al perfil con velcro 2116



2190

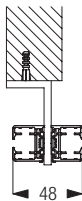
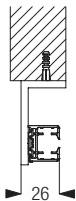
Opciones de ajuste

Telar interior fijado con abrazadera 3825



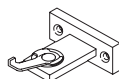
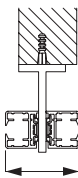
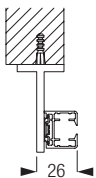
3825
Abrazadera (35 mm)

Telar exterior fijado con abrazadera 3065a

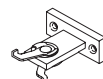


3065A Abrazadera
con soporte simple

Telar exterior fijado con abrazadera 3.066^a y 3066b (sistema doble)



3066A Abrazadera con
soporte en T simple



3066B Abrazadera con
soporte en T doble

Accesorios



2190

2111

Barra hexagonal



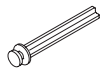
2116

Perfil con velcro



2145

Corredera



2156

Eje del dispositivo



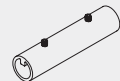
2191

Perfil



2242

Conector



2248

Varilla cruzada muy resistente



2747

Manivela manual cruzada



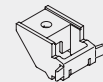
2759

Varilla cruzada



3603

Soporte de fijación superior



3825

Abrazadera con soporte doble



6086

Abrazadera de paro



3065A

Abrazadera con soporte simple



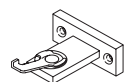
3065B

Abrazadera con soporte doble



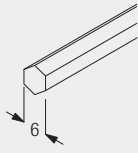
3066A

Abrazadera con soporte en T simple

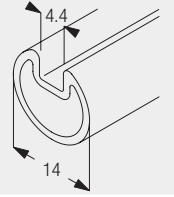


Mediciones útiles

2111 Barra hexagonal



2156 Eje del dispositivo



2190



