

**Enrollable de ■
gran tamaño ■**

Sistema eléctrico de cortinas enrollables



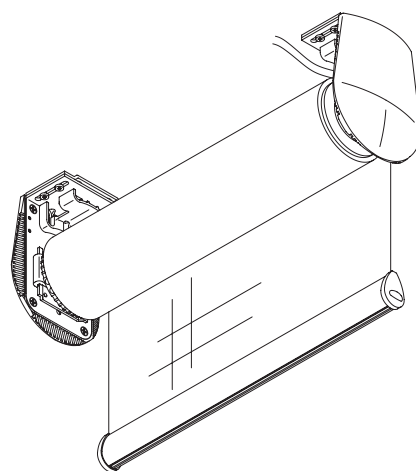
Características del producto

- **Sistema eléctrico** muy resistente de cortinas enrollables.
- Ideal para **uso profesional**.
- Con Silent Gliss 4880 podrá cubrir **ventanas extremadamente grandes** con un único sistema eléctrico.
- El sistema patentado de **enrollado rápido** de Silent Gliss permite ajustar in situ el riel frontal para que el tejido no se desplace sólo disponible para sistemas de hasta 4 m de ancho).
- Conjunto regulable de soportes de acero inoxidable: la fijación vertical permite que la tela quede fácilmente alineada con el marco de la ventana o puede alinearse con el techo una vez montado utilizando simplemente un destornillador.
- Las placas de acero inoxidable unidas y ajustadas previamente adquieren el peso de la cortina durante la colocación final de los soportes. Éstos pueden ajustarse lateralmente a un máximo de 18 mm.
- Entonces se coloca correctamente la cortina introduciéndola desde abajo (especialmente importante cuando se trata de una caja de cortinas)
- Terminal eléctrico.
- Opción de guía lateral de cable de fácil ajuste y tensión.
- Embellecedores para los soportes para un aspecto más cuidado fuera del marco.
- En los sistemas de más de 4 m de ancho se utiliza un tubo de 110 mm de diámetro para minimizar la curvatura (perfil 4957).

Silent Gliss®

Sistema eléctrico de
cortinas enrollables

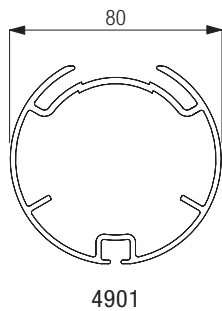
4880



4880

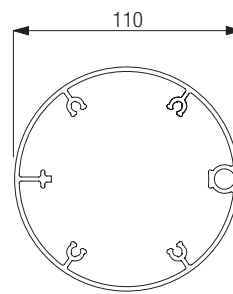
Información y características del perfil

Perfil 4901 (tubo de 80 mm de diámetro)



4901

Perfil 4957 (tubo de 110 mm de diámetro)



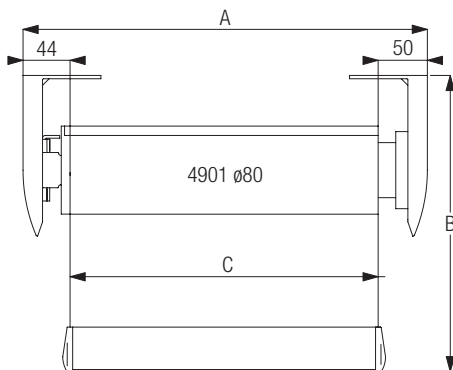
4957

Características

Sistema eléctrico de cortinas enrollables Silent Gliss 4880 que otorga una gran resistencia a sus aplicaciones. Está formado por un riel frontal de aluminio anodizado y soportes de acero inoxidable 4944 que incorporan placas unidas que adquieren el peso de la cortina durante el montaje. Fijación a la pared, al techo o al marco. Incorpora el sistema patentado de enrollado rápido de Silent Gliss para ajustar fácilmente el riel frontal una vez montado el sistema y así evitar que la tela se desenrolle. Provisto de un motor de 230 V 50 Hz situado en el lado izquierdo y que incorpora una unidad de conmutación de limitación progresiva. Provisto de un interruptor 0615 y de un conector en línea estándar 0766. Las telas deben escogerse de entre la gama de Louverdrape.

Cómo tomar las medidas

Información sobre las medidas con el perfil 4901 (tubo de 80 mm)

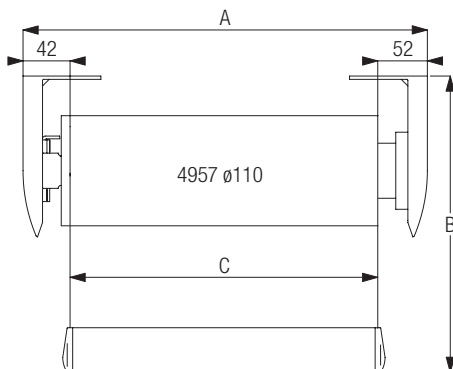


- A: anchura del sistema
- B: bajada del sistema
- C: anchura de la tela

Atención: cuando se instalen las cortinas sin los embellecedores de los soportes de la derecha y la izquierda, la anchura total del sistema se verá reducida 30 mm (2 x 15 mm).

Las medidas del sistema vienen indicadas con los embellecedores de los soportes. Por favor, consultar el gráfico de superficies máximas para conocer las medidas máximas totales exactas del sistema.

Información sobre las medidas con el perfil 4957 (tubo de 110 mm)



4880

Dimensiones del sistema



4 m con tubo 4901
5 m con tubo 4957



70cm



12 m con tubo 4901
9 m con tubo 4957

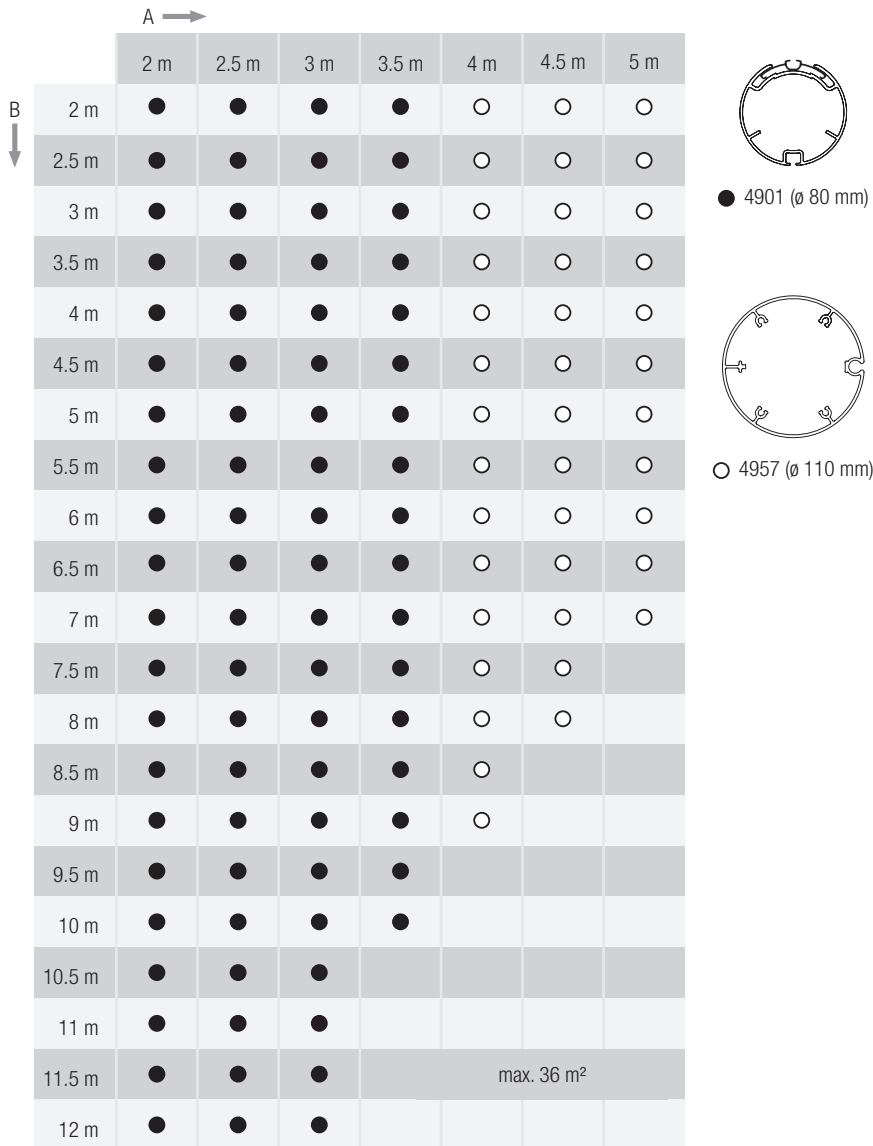


36



23 kg con tubo 4901
23 kg con tubo 4957

Gráfico de superficies máximas



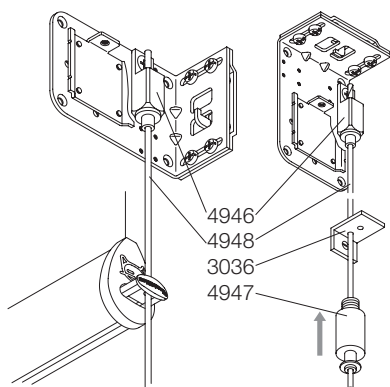
La superficie máxima siempre depende de las anchuras y los pesos de las telas disponibles. Como cualquier sistema a partir de 4 m de ancho, el sistema 4880 está provisto del perfil 4957 (tubo de 110 mm).



4880

Opciones del sistema

Guías laterales para estabilizar el sistema de cortinas.

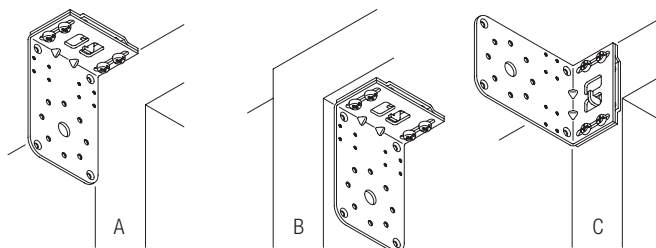


- 4946 Pasador superior
- 4948 Cable metálico (1,5 mm)
- 3036 Soporte
- 4947 Pasador inferior

El soporte 3134 (con embellecedor 3133) puede utilizarse como alternativa al 3036 para una mayor distancia.

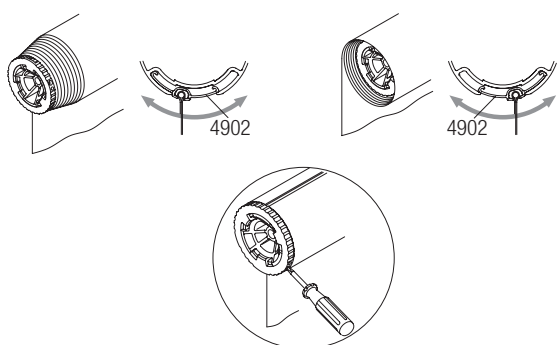
Información de ajuste

Colocación de los soportes y principales características de fijación.



- A: Fijación al techo
- B: Fijación al marco
- C: Fijación a la pared

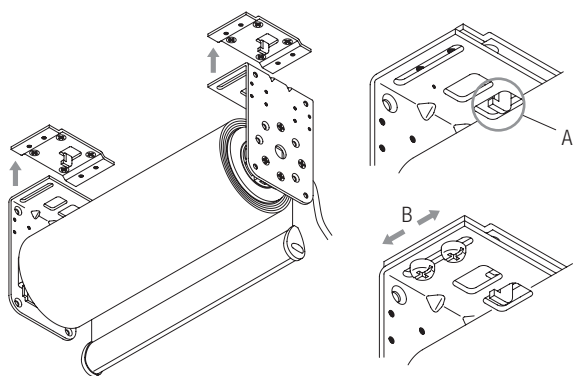
Sistema de enrollado rápido Silent Gliss (patentado)



Característica de ajuste para evitar que la tela se desenrolle.

El sistema patentado de enrollado rápido de Silent Gliss permite ajustar in situ el riel frontal para evitar que la tela se desenrolle (sólo disponible para sistemas de hasta 4 m de ancho y utilizando el tubo 4901 de 80 mm)

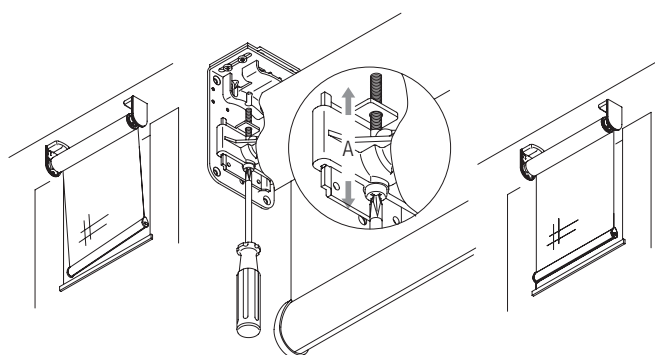
Montaje de las placas de unión



Las placas pueden ajustarse lateralmente a un máximo de 18 mm.

Las placas, unidas y ajustadas previamente, que se han diseñado especialmente, adquieren el peso de la cortina durante la colocación final de los soportes (B).

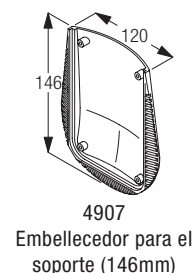
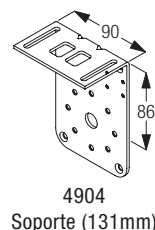
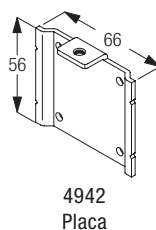
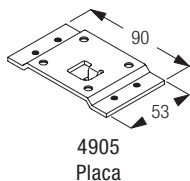
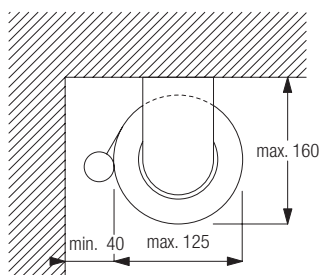
Conjunto de soporte regulable de acero inoxidable (para fijación vertical)



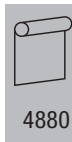
La fijación vertical del sistema (A) permite nivelar el tubo frontal.

Opciones de ajuste

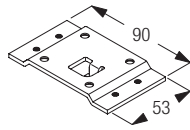
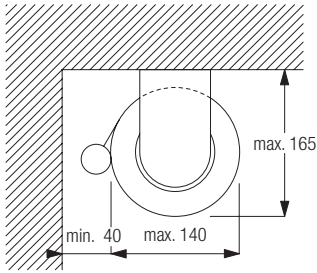
Fijación al techo (perfil 4901; tubo de 80 mm)



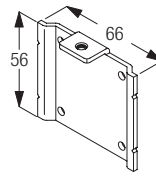
Estas piezas de fijación conforman el conjunto de soporte 4949.



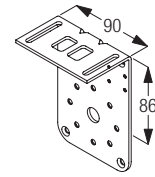
Fijación al techo (perfil 4957; tubo de 110 mm)



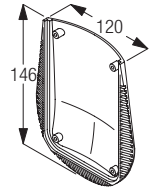
4905
Placa



4942
Placa



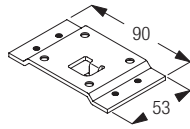
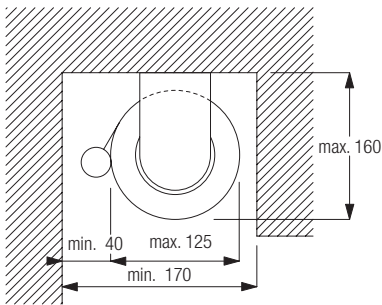
4904
Soporte (131mm)



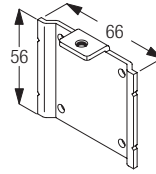
4907
Embellecedor para el soporte (146mm)

Estas piezas de fijación conforman el conjunto de soporte 4949.

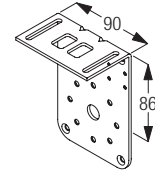
Fijación al marco (perfil 4901; tubo de 80 mm)



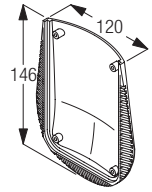
4905
Placa



4942
Placa



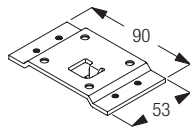
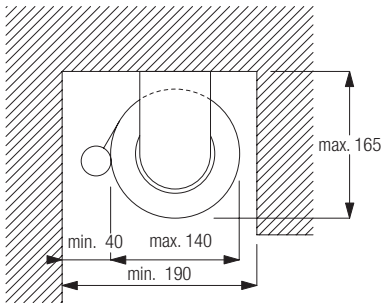
4904
Soporte (131mm)



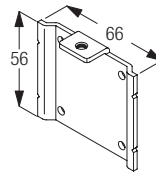
4907
Embellecedor para el soporte (146mm)

Estas piezas de fijación conforman el conjunto de soporte 4949.

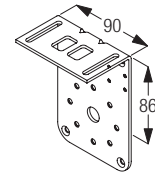
Fijación a la pared (perfil 4957; tubo de 110 mm)



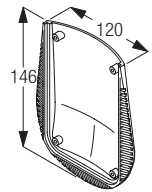
4905
Placa



4942
Placa



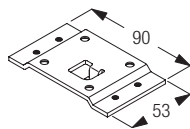
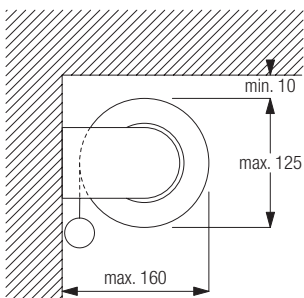
4904
Soporte (131mm)



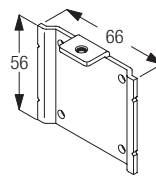
4907
Embellecedor para el soporte (146mm)

Estas piezas de fijación conforman el conjunto de soporte 4949.

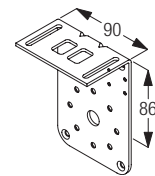
Fijación a la pared (perfil 4901; tubo de 80 mm)



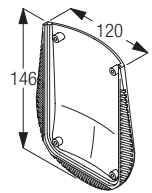
4905
Placa



4942
Placa



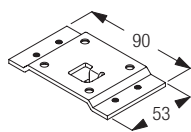
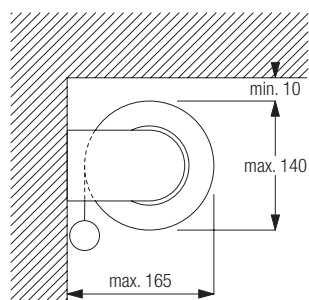
4904
Soporte (131mm)



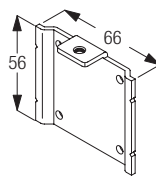
4907
Embellecedor para el soporte (146mm)

Estas piezas de fijación conforman el conjunto de soporte 4949.

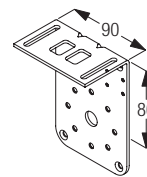
Fijación a la pared (perfil 4957; tubo de 110 mm)



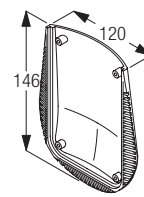
4905
Placa



4942
Placa



4904
Soporte (131mm)



4907
Embellecedor para el soporte (146mm)

Estas piezas de fijación conforman el conjunto de soporte 4949.

Accesorios estándar

0615	Interruptor de enganche		0766	Conector en línea (completo/sin cable)	
4901	Perfil		4902	Perfil	
4903	Barra inferior		4907	Embellecedor para el soporte (146 mm)	
4939	Eje		4943	Varilla de material acrílico (ø 4 mm)	
4957	Perfil		4963	Varilla de material acrílico (ø 6 mm)	




Conjuntos


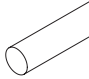


4949	Conjunto de soporte, que contiene:	4904	Soporte (131 mm)	2	
		4905	Placa	2	
		4942	Placa	1	
		4966	Tornillo especial	1	

Accesorios opcionales

0578	Caja de conexiones		3036	Soporte (47 mm)	
3133	Embellecedor para el soporte (60 mm)		3134	Escuadra (60 mm)	

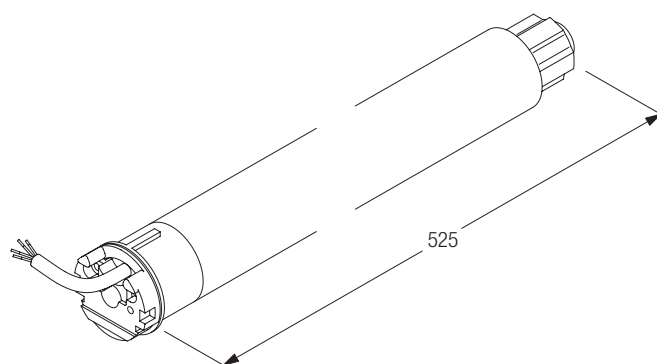
4880

4946	Pasador superior con cable metálico	
4948	Cable metálico (Ø 1,5 mm)	
5741	Clavija Klik	
TEL1	Mando a distancia 1 canal	
REXT	Receptor radiocontrol externo	

4947	Pasador inferior con cable metálico	
4951	Engranaje	
5742	Caja de enchufe Klik	
TEL4	Mando a distancia 4 canal	

Motorización

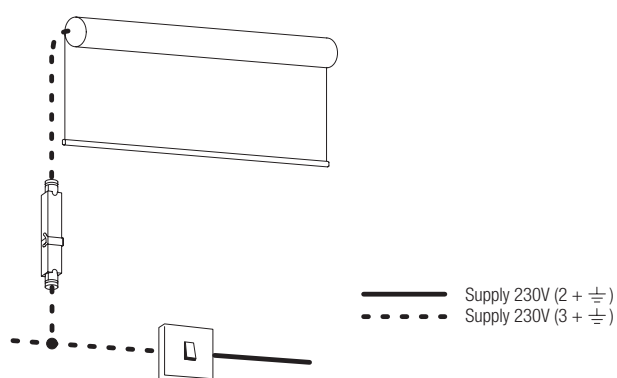
Motor Silent Gliss 0780



- Momento de fuerza: 20 Nm
- Voltaje: 230 V
- Frecuencia: 50 Hz
- Potencia: 140 W
- Corriente: 0,65 A
- Velocidad: 12 rpm
- Protección de sobrecarga térmica
- Normativa de la CE
- Terminal mecánico
- Peso: 1,95 kg



Funcionamiento con interruptor fijo



Se deben utilizar relés (5736) si se conectan diversos sistemas en paralelo.

Al utilizar el control con interruptor fijo para diversas cortinas, cuando se hacen funcionar varias cortinas de forma simultánea, es posible que éstas no se detengan exactamente en el mismo punto intermedio. Se pueden programar los niveles de alineación superior e inferior.

