

190

Toldo lateral con despliegue horizontal

Precio base incluye:

- Cajón protector de la lona
- Sistema de muelle
- Tejidos Swelacryl anchos (349..)
- Color estándar RAL
 - Blanco 9016
 - Marrón 8019
 - Aluminio 9006
- Elemento de fijación a elegir
 - Soporte pared para el perfil de tiro
 - Poste de fijación con placa de fondo
 - Poste de fijación con casquillo de fondo

Precio base no incluye:

- Material de fijación
- Tejidos:
 - Tejido Swelacryl cosidos en ancho, Sunsilk o Transolair: precio base + 8%
 - No son posible tejidos Transilk, Perfotex y Soltis
- Color especial RAL

Toldo individual

Altura del toldo lateral	170 cm ^①	210 cm ^②
Salida 200 cm		
Salida 250 cm		
Salida 300 cm		
Salida 350 cm		
Salida 400 cm		
Salida 450 cm		
Salida 500 cm		
Precio adicional medidas intermedias (altura)		
Precio adicional colores especiales RAL ^③		

① Ancho de la lona / altura aprox. 162 cm

② Ancho de la lona / altura aprox. 202 cm

③ Colores de recubrimiento metálicos, perla o mate, así como recubrimientos con una mayor protección anticorrosiva, a petición.

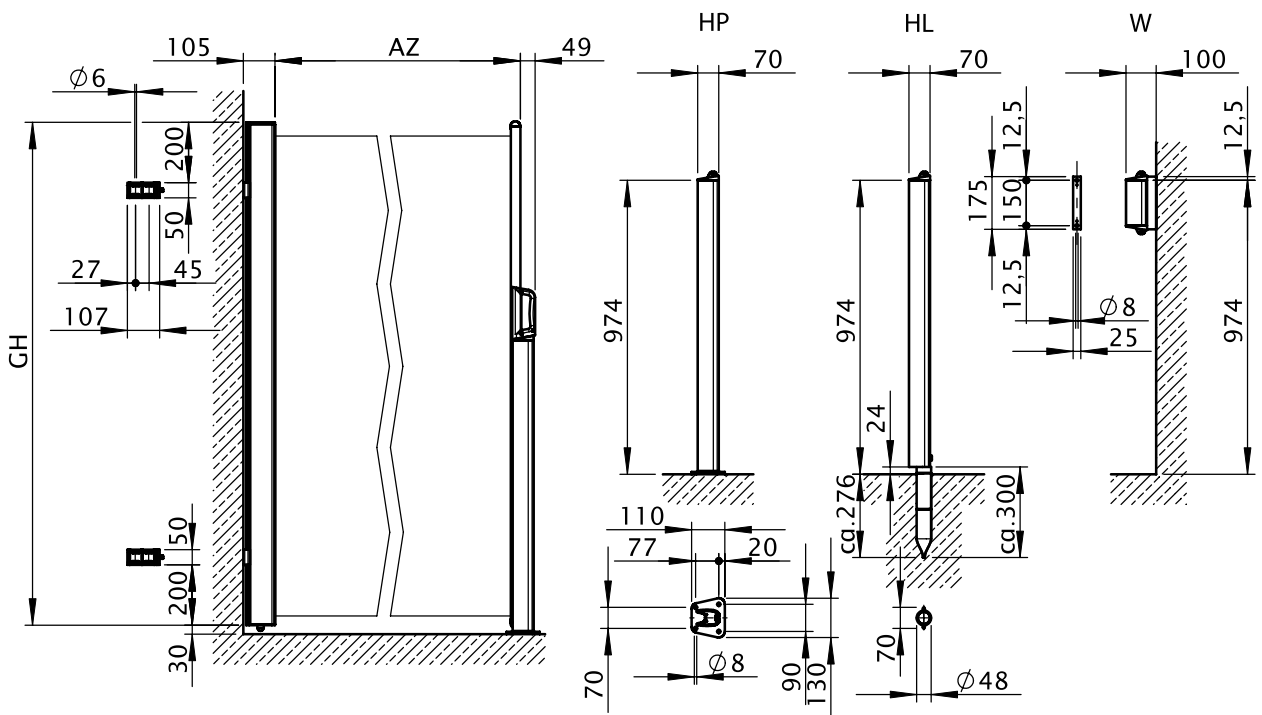
Accesorios

Ref.

Accesorios	Ref.
soporte adicional para la caja	78758.
soporte adicional de pared para el tubo de tiro	77822.
casquillo de fondo adicional para el poste de fijación	702730
poste de fijación completo adicional con placa de fondo	77820.
poste de fijación completo adicional con casquillo de fondo	77887.

Medidas del montaje

Resumen de medidas con placa de fondo, casquillo de fondo y soporte a la pared para postes de sujeción



Medidas en mm



Poste de fijación con casquillo de fondo



Poste de fijación con placa de fondo soldada



Soporte de pared



mobifix + Poste de fijación de granito con fijación para el súper-sombra, (opcional)



Poste de fijación a una placa de granito (opcional)



mobifix + Poste de fijación de granito con fijación para el súper-sombra, súper-sombra extendido (opcional)

Colores RAL:

