

180

Precio base incluye:

- Caja redonda
- Sistema de tensión con pistones de gas
- Tejidos Swelacryl, Sunsilk o Transolair
- Color estándar RAL
 - Blanco 9016
 - Aluminio 9006
 - Marrón 8019
- Motor con interruptor

Precio base no incluye:

- Soportes y material de fijación
- Tejido Soltis 92: precio base + **16%**
- Color especial RAL

Toldo individual						
Toldos/ línea de la caja	150	200	250	300	350	400
Salida 100 cm						
Salida 150 cm						
Salida 200 cm						
Salida 250 cm						
Salida 300 cm						
Salida 350 cm						
Salida 400 cm						
Salida 450 cm						
Salida 500 cm						
Precio adicional colores especiales RAL [Ⓞ]						
Precio adic. motor telecontr. incl. mando de 1 canal						
Precio adicional motor telecontrolado (sin mando)						

Soportes	
Soporte móvil por arriba para carriles 80 mm	78451
Soporte móvil por arriba para carriles 100 mm	78538
Soporte móvil por arriba para carriles 140 mm	78539
Soporte móvil por arriba para carriles 100-500 mm	78540
Soporte universal de carriles 80 mm	78542
Soporte universal de carriles 100 mm	78543
Soporte universal de carriles 140-500 mm	78545
Soporte plano para carriles, móvil por arriba	78546

Combinaciones de fijación

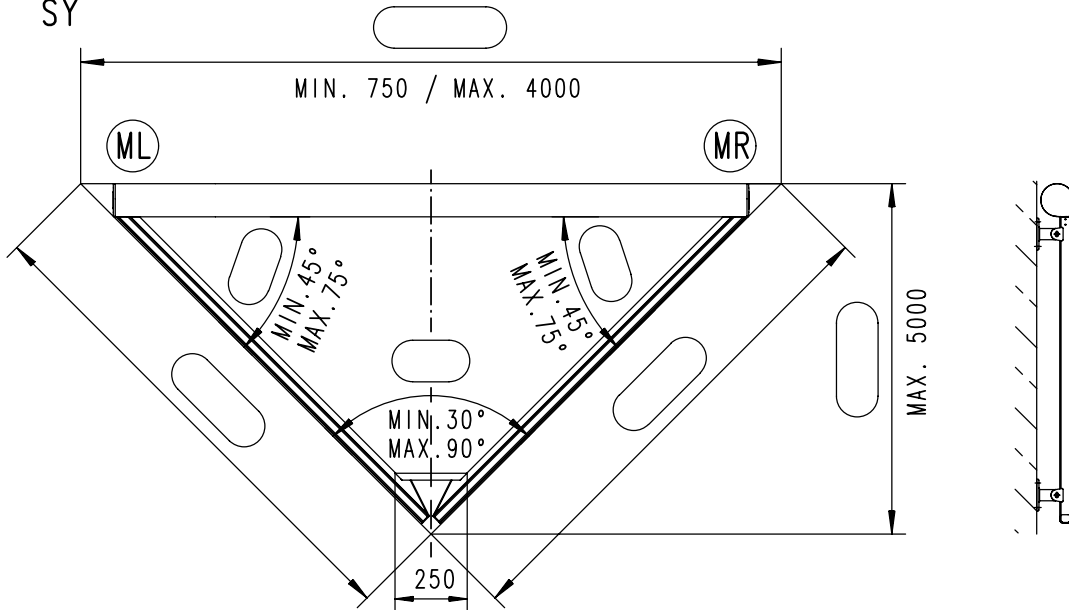
Tipo de montaje	Salida	
20 80 mm	< 250 cm (4 soportes)	
	> 251 cm (6 soportes)	
21 100 mm	< 250 cm (4 soportes)	
	> 251 cm (6 soportes)	
22 140 mm	< 250 cm (4 soportes)	
	> 251 cm (6 soportes)	

[Ⓞ] Colores de recubrimiento metálicos, perla o mate, así como recubrimientos con una mayor protección anticorrosiva, a petición.

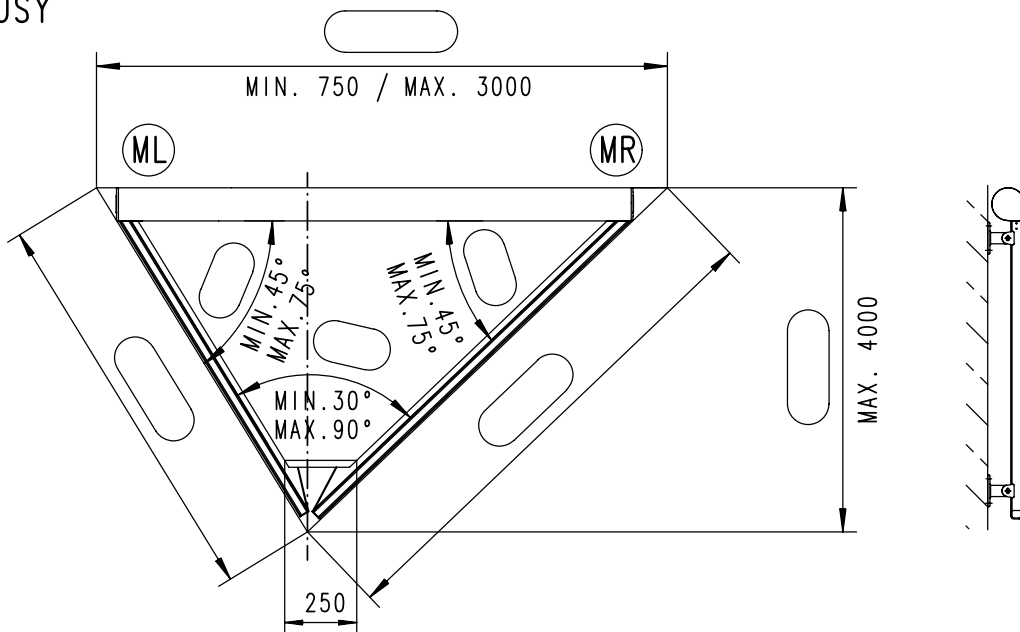
Hoja de medida para el toldo triangular

¡Por favor, indique las tres o dos medidas externas y un ángulo!

① SY



② USY



Medidas en mm

SY = Simétrico
 USY = Asimétrico
 ML = Motor a la izquierda
 MR = Motor a la derecha