

Martinica

Toldo con grandes medidas





Perfil de acoplamiento a la pared (opcional)



Vista lateral, cuando el toldo esta recogido, fijación a la pared



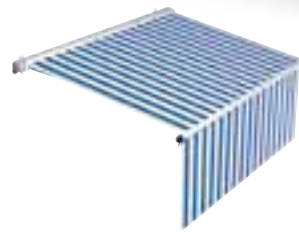
Vista lateral, cuando el toldo esta recogido con súper-sombra (opcional), fijación a la pared



Regulación simple de la inclinación



Brazo articulado con cadena doble de redondos de acero anti-corrosiva

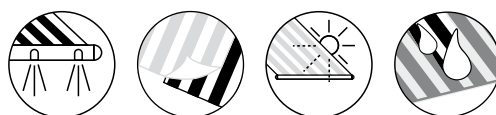


Súper-sombra (opcional)

Colores RAL:



Equipamiento estándar:



Accesorios opcionales:



Martinica

Precio base incluye:

- Semi-cofre de alto diseño
- Brazos articulados con doble cadena
- Tejidos de las gamas Swelacryl y Sunsilk
- Color estándar RAL
 - Blanco 9016
 - Aluminio 9006
- Inclinación: 5 - 50°
 - Marrón 8019
 - Marfil claro 1015

Precio base no incluye:

- Salida intermediaria: consultar sobre-coste
- Soportes y material de fijación
- Accionamiento
- Tejidos:
 - Sunsilk Perla FR (lona ignífuga e impermeable): precio base + **6%**
 - Soltis 92 (posible hasta 250 cm de salida y 600 cm de línea): precio base + **8%**
- Color especial RAL
- Acabado „Coupe“: + **340 €** por toldo (nano-antrácita, nano-gris piedra o nano-blanco crema)
- Volante
- Salidas intermedias: consultar precio

Toldo individual

Líneas estándares en cm	260	310	360	410	460	510	560	610	660	700	Línea mín.
Salida 150 cm											190 cm
Salida 200 cm											240 cm
Salida 250 cm											290 cm
Salida 300 cm											340 cm
Salida 350 cm											390 cm
Salida 400 cm [®]											440 cm
Número de brazos / soportes del rodillo textil [®] / soportes	2 / 0 / 2					2 / 1 / 3					
Precio adicional soporte de pared					MF 6					MF 8	MF =
Precio adicional soporte de pared incl. placas de fijación A					MF 16					MF 18	Atención: Cantidad de medios de fijación/tacos. Estos no están incluidos en el conjunto de suministro.
Precio adicional soporte de pared incl. placas de fijación B					MF 8					MF 10	
Precio adicional soporte de techo					MF 8					MF 10	
Precio adicional soporte de costanera					MF 8					MF 12	
Precio adicional servoengranaje											
Precio adicional motor											
Precio adicional motor telecontrolado incl. mando de 1 canal											
Precio adicional motor telecontrolado (sin mando)											
Precio adicional colores especiales RAL [®]											
Precio adicional volante 1 ó 2 (altura aprox. 20 cm)											
Precio adicional perfil de conexión a la pared											

Súper-sombra

Súper-sombra sólo es posible con una salida de 350 cm hasta una línea de 610 cm, Súper-sombra no es posible con una salida de 400cm.

Líneas estándares en cm	260	310	360	410	460	510	560	610	660
Precio adic. súper-sombra con engranaje, caída 150 cm									
Precio adic. súper-sombra con engranaje, caída 210 cm [®]									
Precio adic. entrega indiv. súper-sombra con engranaje									

Soportes

Denominación / n° agujeros	Ref.
Soporte de pared 100 mm / 3	70867.
Soporte de pared 45 mm / 2	71813.
Soporte de techo 90 mm / 4	70868.
Soporte de techo 45 mm / 2	71818.
Soporte de costanera, compl./ 4	70871.

Denominación / n° agujeros	Ref.
Placa de fijación A 160x430x12 mm / 8	75326.
Placa de fijación B 300x400x12 mm / 4	75325.
Placa distanciadora 45x150x12 mm / 2	71826.
Pieza de unión adic. costanera 60x260x12 mm / 2	75383.

Umbrá Martínica acoplado - 2 toldos

Líneas estándares en cm	510	610	710	810	910	1010	1110	1210	1310	Línea mín.
Salida 150 cm										400 cm
Salida 200 cm										500 cm
Salida 250 cm										600 cm
Salida 300 cm										700 cm
Salida 350 cm										800 cm
Salida 400 cm ^①										900 cm
Número de brazos / soportes del rodillo textil ^② / soportes	4 / 0 / 4					4 / 2 / 6				
Precio adicional soporte de pared					MF 12					MF 16
Precio adicional soporte de pared incl. placas de fijación A					MF 32					MF 36
Precio adicional soporte de pared incl. placas de fijación B					MF 16					MF 20
Precio adicional soporte de techo					MF 16					MF 20
Precio adicional soporte de costanera					MF 16					MF 24
Precio adicional motor										
Precio adicional motor telecontrolado incl. mando de 1 canal										
Precio adicional motor telecontrolado (sin mando)										
Precio adicional rodillo ranurado ^③										
Precio adicional colores especiales RAL ^④										
Precio adicional volante 1 ó 2 (altura aprox. 20 cm)										
Precio adicional perfil de conexión a la pared										

Súper-sombra

Súper-sombra con una salida de 350 cm, sólo es posible hasta una línea por toldo de 610 cm.

Súper-sombra no es posible con una salida de 400cm.

En los toldos acoplados, el accionam. del súper-sombra se realiza con dos engranajes exteriores.

Líneas estándares en cm	510	610	710	810	910	1010	1110	1210	1310
Precio adic. súper-sombra con engranaje, caída 150 cm									
Precio adic. súper-sombra con engranaje, caída 210 cm ^⑤									
Precio adic. entrega indiv. súper-sombra con engranaje									

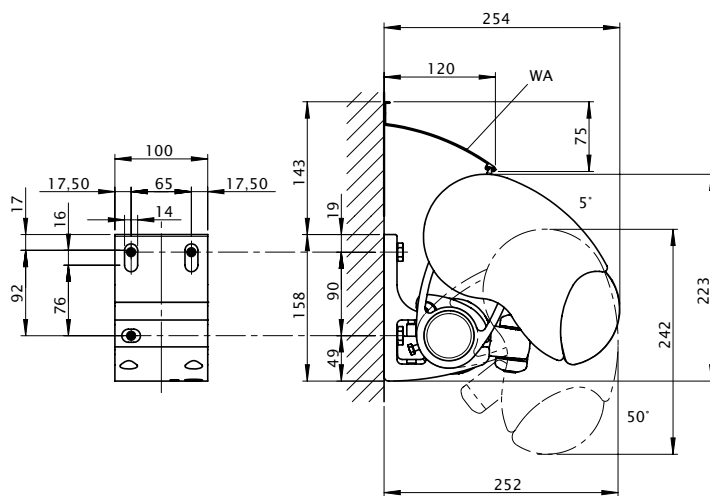
① Toldos con una salida de 400 cm sólo disponibles con motor (precio adicional).

② Colores de recubrimiento metálicos, perla o mate, así como recubrimientos con una mayor protección anticorrosiva, a petición.

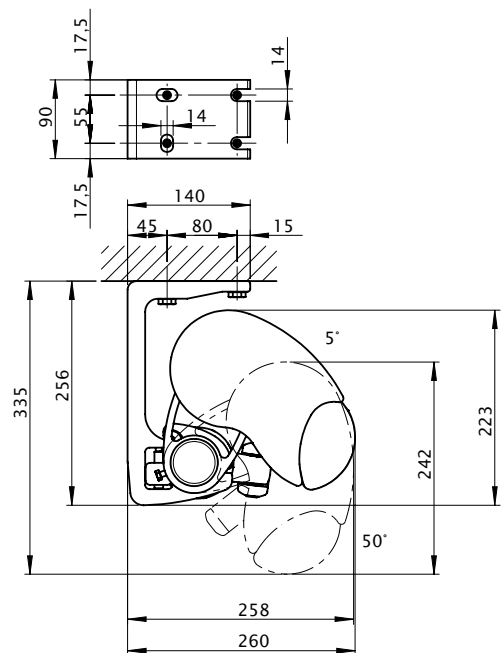
③ Una caída de 210 cm sólo es posible con transolair (sin costuras), diseños Uni (tejidos anchos 349.. sin costuras, de lo contrario los anchos están unidos transversalmente) y Soltis 92 (de anchos con uniones transversales).

④ Los tamaños con fondo gris no se encuentran disponibles con rodillo ranurado.

⑤ Líneas entre 511cm y 610cm con salidas entre 150cm y 200cm, tanto como líneas de 511cm hasta 560cm con salida de 250cm = sin rodillo téxtil

Fijación a la pared

Medidas en mm

Fijación al techo

Medidas en mm