

Langeland

Toldo veranda de grandes dimensiones





Vista lateral de la caja



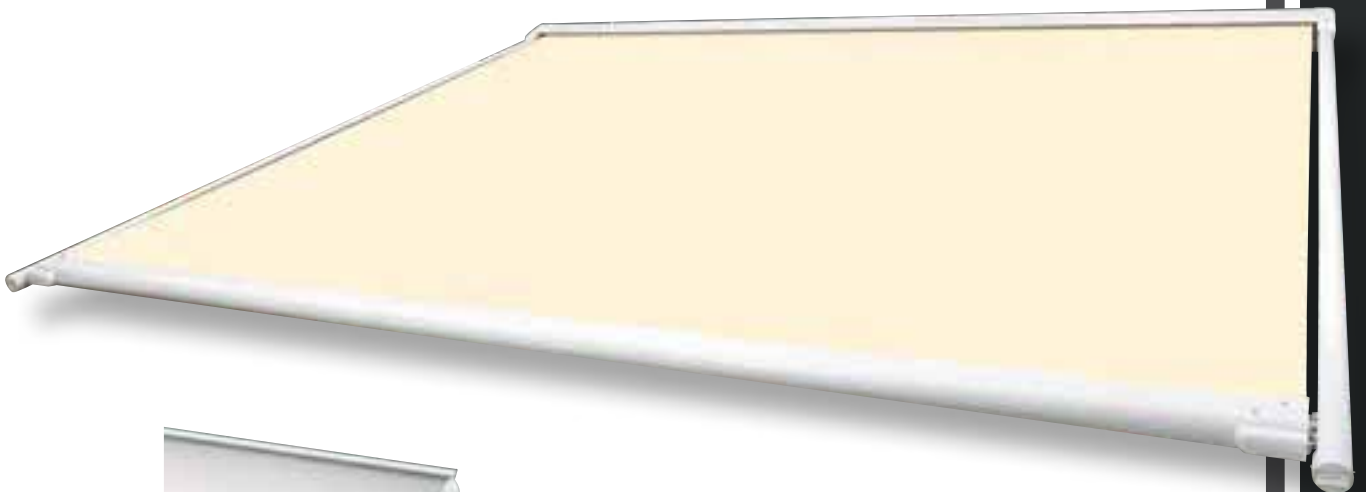
El motor esta escondido en el tubo de enroll de la lona



perfil de acoplamiento a la pared (opcional)



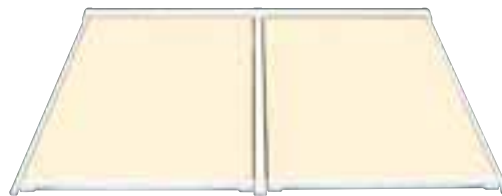
Tubo de apoyo de la lona (según el tamaño del toldo)



Construcción de la caja



Equipo acoplado recogido



Equipo acoplado extendido (2 campos)

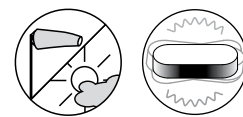
Colores RAL:



Equipamiento estándar:



Accesorios opcionales:



Langeland

Precio base incluye:

- Cofre protector de la lona
- Sistema de tensión con pistones de gas
- Tejidos Swelacryl, Sunsilk, Transolair o Perfotex
- Color estándar RAL
 - Blanco 9016
 - Aluminio 9006
- Motor con interruptor

· Marrón 8019

Precio base no incluye:

- Soportes y material de fijación
- Tejidos:
 - Sunsilk Perla FR (lona ignífuga e impermeable): precio base + **7%**
 - Soltis 92: precio base + **10%**
 - Transilk: no está disponible
- Color especial RAL

Muy importante: $L\acute{i}nea\ total = L\acute{i}nea\ entre\ ejes\ (Medida\ del\ pedido) + 8\ cm$

$Salida\ total = Salida\ (Medida\ del\ pedido) + 7\ cm\ (de\ las\ tapas\ de\ los\ carriles)$

Toldo individual 1 toldo 1 motor											
Medida entre ejes/ línea del pedido	150	200	250	300	350	400	450	500	550	600	650
Línea total	158	208	258	308	358	408	458	508	558	608	658
Salida 150 cm											
Salida 200 cm											
Salida 250 cm											
Salida 300 cm											
Salida 350 cm											
Salida 400 cm											
Salida 450 cm											
Salida 500 cm											
Salida 550 cm											
Salida 600 cm											
Salida 650 cm											
Salida 700 cm											
Precio adic. motor telecontrolado incl. mando de 1 canal ^①											
Precio adic. motor telecontrolado sin mando ^②											
Precio adic. colores esp. RAL ^③											
Tubo de apoyo lona, adic.											

** Cantidad de soportes para la caja: hasta 450 cm de línea = 2 soportes a partir de 451 cm de línea = 3 soportes

Los tamaños que están marcados con fondo gris en la tabla, los suministramos incl. uno o, en su caso, dos tubos de apoyo para la lona.

A partir de una línea de 451 cm, se suministra un apoyo adicional.

① El motor telecontrolado no tiene la desconexión de seguridad del motor estándar. En el caso de que se desee esta función con funcionamiento telecontrolado, se tiene que utilizar el motor estándar en combinación con el receptor telecontrolado externo "Centralis Orienta RTS" y un emisor adecuado (véanse los precios en la página 39).

② Colores de recubrimientos metálicos, perla o mate, así como recubrimientos con una mayor protección anticorrosiva, a petición.

Toldos acoplados 2 toldos 1 motor																		
Medida entre ejes/ línea del pedido	450	500	550	600	650	700	750	800	850	900	950	1000	1050	1100	1150	1200	1250	1300
Línea total	458	508	558	608	658	708	758	808	858	908	958	1008	1058	1108	1158	1208	1258	1308
Salida 150 cm																		
Salida 200 cm																		
Salida 250 cm																		
Salida 300 cm																		
Salida 350 cm																		
Salida 400 cm																		
Salida 450 cm																		
Salida 500 cm																		
Salida 550 cm																		
Salida 600 cm																		
Salida 650 cm																		
Salida 700 cm																		
Precio adic. motor telecontrolado incl. mando de 1 canal ^①																		
Precio adic. motor telecontrolado sin mando ^②																		
Precio adic. colores esp. RAL ^③																		
Tubo de apoyo lona, adic.																		

Toldos acoplados 2 toldos 2 motores

Precio adicional motores estándar sobre el precio equipo acoplado 2 toldos 1 motor
 Precio adic. mot. telecontr. (sin mando) sobre el precio equipo acoplado 2 toldos 1 motor con motor telec. sin mando

Atención: En toldos acoplados de hasta 700 cm de línea, la caja se suministra continua, de una sola pieza. En el caso de que se desee una división por motivos de transporte o de montaje, es imprescindible indicarlo.

Toldos acoplados 3 toldos 2 motores

Medida entre ejes/ línea del pedido	600	650	700	750	800	850	900	950	1000	1050	1100	1150	1200	1250	1300	1350	1400
Línea total	608	658	708	758	808	858	908	958	1008	1058	1108	1158	1208	1258	1308	1358	1408
Salida 150 cm																	
Salida 200 cm																	
Salida 250 cm																	
Salida 300 cm																	
Salida 350 cm																	
Salida 400 cm																	
Salida 450 cm																	
Salida 500 cm																	
Salida 550 cm																	
Salida 600 cm																	
Salida 650 cm																	
Salida 700 cm																	
Precio adic. motor telecontrolado sin mando ^①																	
Precio adic. colores esp. RAL ^②																	
Tubo de apoyo lona, adic.																	

Medida entre ejes/ línea del pedido	1450	1500	1550	1600	1650	1700	1750	1800	1850	1900	1950
Línea total	1458	1508	1558	1608	1658	1708	1758	1808	1858	1908	1958
Salida 150 cm											
Salida 200 cm											
Salida 250 cm											
Salida 300 cm											
Salida 350 cm											
Salida 400 cm											
Salida 450 cm											
Salida 500 cm											
Salida 550 cm											
Salida 600 cm											
Salida 650 cm											
Salida 700 cm											
Precio adic. motor telecontrolado sin mando ^①											
Precio adic. colores esp. RAL ^②											
Tubo de apoyo lona, adic.											

Los tamaños con fondo gris, se envían con uno ó dos tubos de apoyo de la lona.
A partir de una línea de 451 cm, es se envía un apoyo adicional.

- ① El motor telecontrolado no tiene la desconexión de seguridad del motor estándar. En el caso de que se desee esta función con funcionamiento telecontrolado, se tiene que utilizar el motor estándar en combinación con el receptor telecontrolado externo "Universal Slim Receiver RTS Plug" y un mando adecuado (véanse los precios en la página 33).
- ② Colores de recubrimiento metálicos, perla o mate, así como recubrimientos con una mayor protección anticorrosiva, a petición.



Umbr Langeland - lonas y soportes

Indicaciones básicas referentes a las lonas del Umbr Langeland

Las lonas se fabrican con una técnica de confección especial y estabilizadora. Los anchos de los tejidos son: acrílicos, sunsilk y Perfotex = aprox. 60 cm, transolair = aprox. 82 cm; Soltis 92 = aprox. 88,5 cm.

En los diseños a rayas no es posible una repetición homogénea en cada segunda costura en la zona de costuras.

En las lonas de Soltis 92 suministramos a partir de una salida de 451 cm un segundo tubo de apoyo de la lona, sin precio adicional.

Precios adicionales tipos de montaje

(no para toldos con arco)

Tipo de montaje	Línea/cm Salida/cm	Toldo individual		Toldos acoplados			
		<	>	2 toldos		3 toldos	
		450	451	<	>	<	>
11	< 400						
	> 401						
12	< 400						
	> 401						
14	< 400						
	> 401						
21	< 400						
	> 401						
22	< 400						
	> 401						
31*	< 400						
	> 401						
32*	< 400						
	> 401						
41	< 400						
	> 401						
51	< 400						
	> 401						
61	< 400						
	> 401						
71	< 400						
	> 401						
81	< 400						
	> 401						
91	a petición						
Tensado diagonal		59		118		176	

* = Montaje del marco (tipo de montaje 31 y 32) con una línea del toldo a partir de 451 cm, tan sólo es posible cuando se coloca en el centro un apoyo para la caja.

Para el ajuste del motor, es necesario un kit de ajuste (véase abajo). No está incluido en el conjunto de suministro.

Telecontrolados^①

Precio/unidad

Receptor telecontr. externo "Centralis Orienta RTS" a petición	
Sensor viento / sol telecontrolado (precio sin mando ni receptor)	
Sensor viento telecontrolado "Eolis Sensor RTS" (precio sin mando ni receptor)	

Mando a distancia 4 canales

① Con el mando a distancia de 4 canales puede reunir las siguientes funciones en un mando:

- Extender y recoger el toldo
 - Conectar y desconectar la función automática de los sensores viento / sol telecontrolados "Soliris Sensor RTS"
- La condición preliminar es que el motor cuente con el receptor telecontrolado correspondiente (precio adicional).

Precios individuales para soportes Umbr Langeland	Unidad	
Soporte para la pared, caja, izquierda	78117.	
Soporte para la pared, caja, derecha	78118.	
Soporte para pared, caja, punto de acoplamiento	78330.	
Soporte de fondo, caja, izquierdo	78121.	
Soporte de fondo, caja, derecha	78122.	
Soporte de fondo, caja, punto de acoplamiento	78329.	
Soporte de la caja levantado, izquierda	78125.	
Soporte de la caja levantado, derecha	78126.	
Soporte de la caja levantado, punto de acoplamiento	78332.	
Cajas/ apoyo de la carcasa	78145.	
Soporte carril guía 100 mm (O)	78081.	
Soporte carril guía 100-500mm (O)	78082.	
Soporte carril guía 200-500mm (X)	78083.	
Soporte carril de acoplamiento 100 mm (O)	78086.	
Soporte carril de acoplamiento 100-500mm (O)	78087.	
Soporte carril de acoplamiento 200-500mm (X)	78088.	
Soporte carril doble 100 mm (O)	78094.	
Soporte carril doble 100-500mm (O)	78095.	
Soporte carril doble 200-500mm (X)	78096.	
Soporte carril guía, montaje del marco (fijo)	78113.	
Soporte carril de acopl., montaje del marco (fijo)	78115.	
Soporte plano para montaje lateral de carriles (O)	78085.	
Soporte variable carril guía	78084.	
Soporte variable carril de acoplamiento	78089.	
Soporte carril guía 140 mm (O)	78105.	
Soporte carril de acoplamiento 140 mm (O)	78107.	
Soporte carril doble 140 mm (O)	78108.	
Soporte universal de carriles 100 mm	78247.	
Soporte universal de carriles 140-500 mm	78251.	
Placa de adaptación para soporte de carriles	78165.	
Soporte de carriles para varilla transversal (O)	78162.	
Soporte de carriles incl. placa de compensación (O)	78161.	
Soporte para los sensores de sol y viento	78171.	

O = sólo regulables arriba X = regulables arriba y abajo





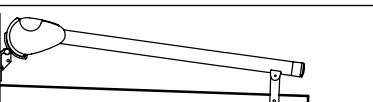


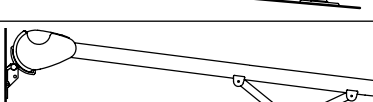


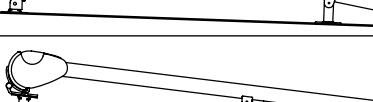
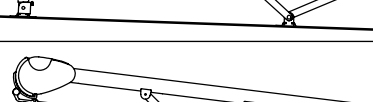
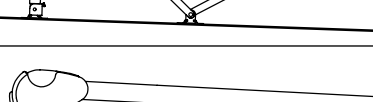
Aparatos automáticos interruptores/ accesorios

Sensor viento / sol "Soliris Uno e IB" bajo revoque	
Sensor lluvia Somfy (sólo en combinación con Soliris Uno e IB)	
Marco saliente con tapa (blanco alpino)	
Termostato ambiental para el sensor viento / sol	
Interruptor sobre o bajo revoque	

Kit de ajuste Somfy para programar el motor

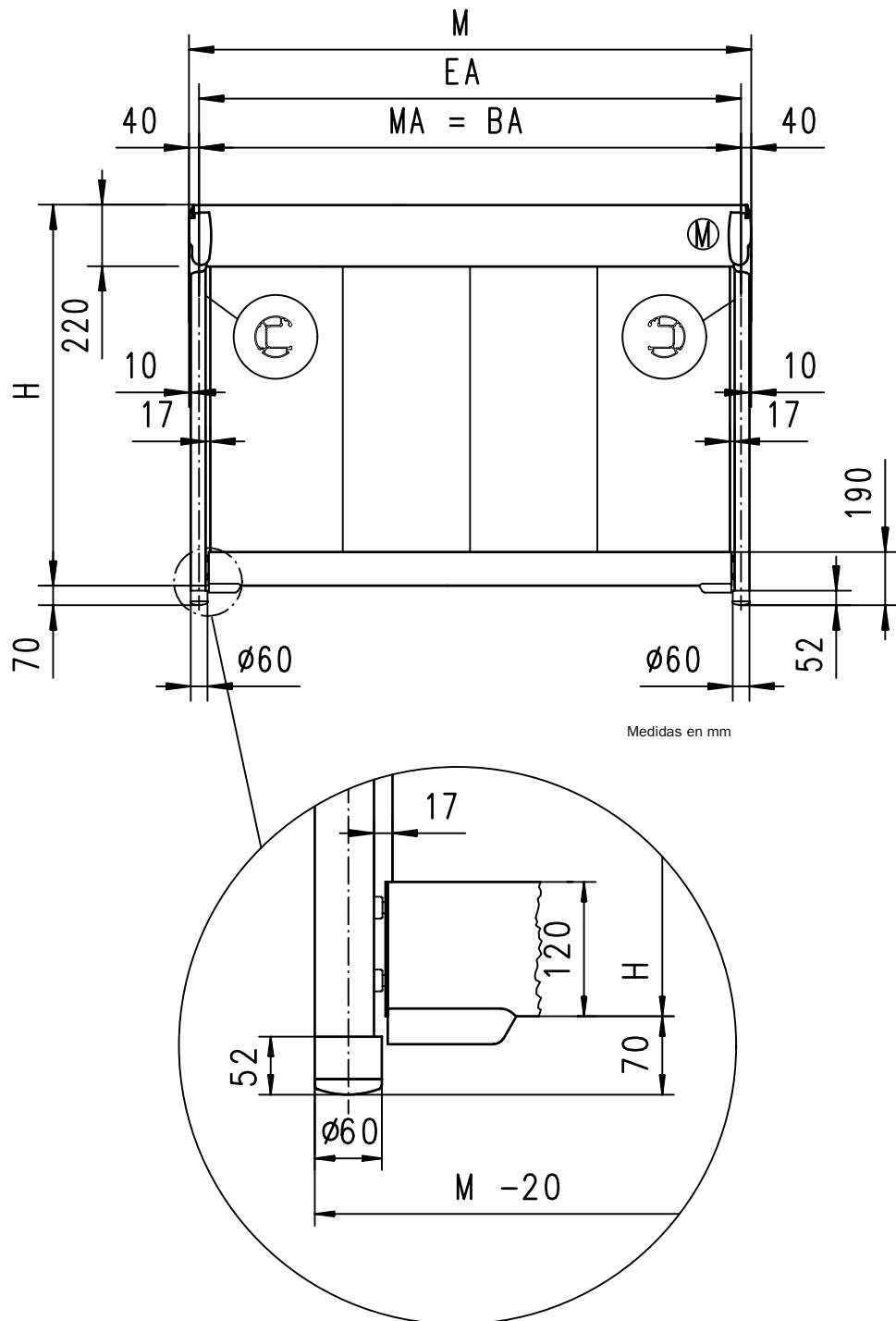
Tipos de fijación

Todos los soportes con cargo adicional

11		→ A partir de una salida de 401 cm, 2 soportes por carril
12		→ Sólo hasta una salida de 400 cm
14		→ A partir de una salida de 401 cm, 2 soportes por carril
21		→ A partir de una salida de 401 cm, 2 soportes por carril
22		→ A partir de una salida de 401 cm, 2 soportes por carril
31		→ A partir de una salida de 401 cm, 3 soportes por carril → A partir de una medida entre ejes de 451 cm, es necesario un soporte intermedio adicional para la caja.
32		→ A partir de una salida de 401 cm, 3 soportes por carril → A partir de una medida entre ejes de 451 cm, es necesario un soporte intermedio adicional para la caja.
41		→ A partir de una salida de 401 cm, 2 soportes por carril
51		→ Sólo a partir de una salida de 401 cm
61		→ Sólo hasta una salida de 400 cm → Recomendamos colocar tensores diagonales
71		→ A partir de una salida de 401 cm, 2 soportes por carril → Recomendamos colocar tensores diagonales
81		→ Sólo a partir de una salida de 401 cm → Recomendamos colocar tensores diagonales
91		→ A partir de una salida de 401 cm, 2 soportes por carril
00	Selección individual de soportes - véase el capítulo fijación y accesorios. ¡Atención! La cantidad mínima depende de la línea y la salida del toldo.	

Medidas del montaje

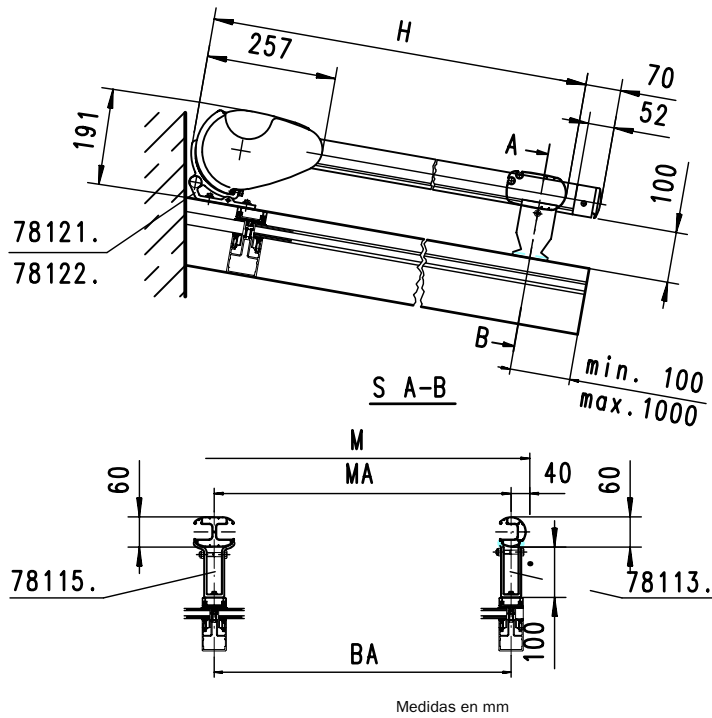
Equipo individual con 1 campo, 1 motor estándar



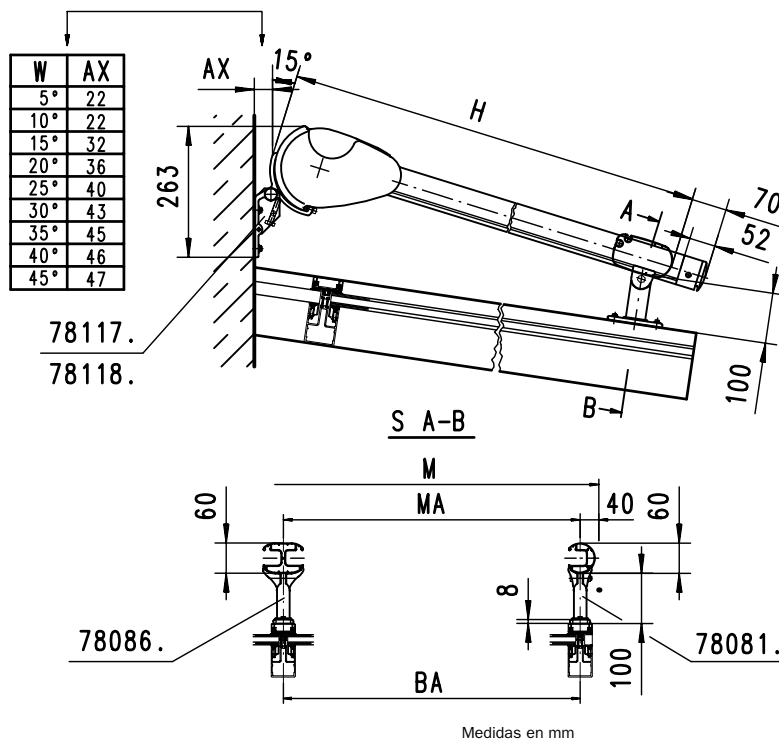
- M = Línea
- EA = Equipo individual
- H = Salida
- BA = Eje de fijación
- MA = Medida entre ejes del toldo = medida de fijación = medida de pedido

Medidas del montaje

Tipo de montaje 11, Fijación de la caja al suelo



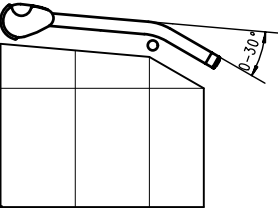
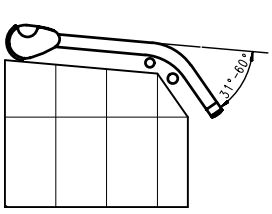
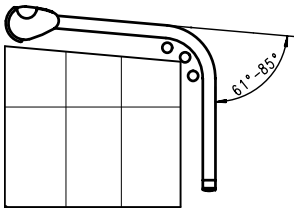
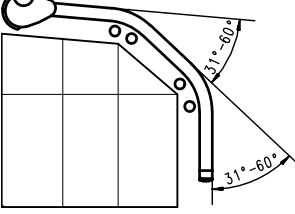
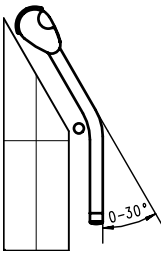
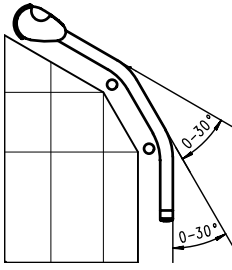
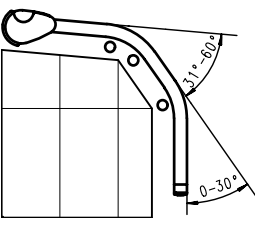
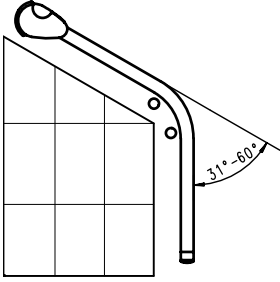
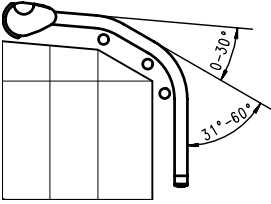
Tipo de montaje 12, fijación a la pared hasta una línea de 4000 mm



Langeland con curva

Toldo veranda de grandes dimensiones



1 tubo guía de la lona	2 tubos guía de la lona	3 tubos guía de la lona	4 tubos guía de la lona
 <p>ángulo solar de 1 a 30 grados 1 curva</p>	 <p>ángulo solar de 31 a 60 grados 1 curva</p>	 <p>sombreado vertical de 61 a 85 grados 1 curva</p>	 <p>ángulo solar de 31 a 60 grados con sombreado vertical de 31 a 60 grados 2 curvas</p>
 <p>sombreado vertical de 1 a 30 grados 1 curva</p>	 <p>ángulo solar de 1 a 30 grados con sombreado vertical de 1 a 30 grados 2 curvas</p>	 <p>ángulo solar de 31 a 60 grados con sombreado vertical de 1 a 30 grados 2 curvas</p>	
	 <p>sombreado vertical de 31 a 60 grados 1 curva</p>	 <p>ángulo solar de 1 a 30 grados con sombreado vertical de 31 a 60 grados 2 curvas</p>	

Precios adicionales con respecto al toldo plano Umbra Langeland (el precio incluye los tubos guía de la lona)

Umbra Langeland	1 curva 1 toldo 1 motor	2 curvas 1 toldo 1 motor	1 curva 2 toldos 1 motor	2 curvas 2 toldos 1 motor	1 curva 2 toldos 2 motores	2 curvas 2 toldos 2 motores	1 curva 3 toldos 2 motores	2 arcos 3 toldos 2 motores
1 tubo guía de la lona								
2 tubos guía de la lona								
3 tubos guía de la lona								
4 tubos guía de la lona								

Atención: Utilizar por favor para el pedido, la hoja de medidas para el Umbra Langeland con curva (a petición)

Enviar la hoja de medidas con las medidas requeridas del invernadero.

Nosotros diseñamos a partir de estos datos un dibujo de implementación. El pedido tan sólo es válido después de su confirmación por escrito.

Los soportes especiales para el ángulo solar y el sombreado vertical son calculados en base al modelo y la cantidad necesaria.