

Hawai

Toldo con alto diseño y muchas opciones



Brazo articulado con tendón biónico



Tendón biónico y canales cubiertos para el paso de los cables en los brazos



Perfil de acoplamiento a la pared (opcional)



Vista lateral, cuando el toldo esta recogido, fijación a la pared



Vista lateral, cuando el toldo esta recogido, fijación al techo



Barra delantera con tubos fluorescentes integrados (opcional)



Súper-sombra e iluminación con tubos fluorescentes en la barra delantera (opcional)



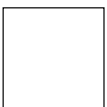
Súper-sombra integrado en la barra delantera (opcional)



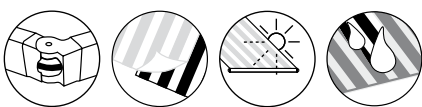
Canalón con desagüe de lluvia cubierto



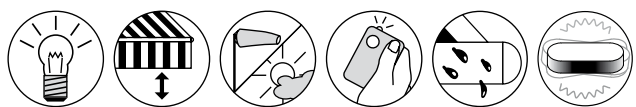
Colores RAL:



Equipamiento estándar:



Accesorios opcionales:



Hawai

Precio base incluye:

- Cofre completo de alto diseño
- Brazos articulados con tendón biónico (cinta de teflón indestructible)
- Tejidos de las gamas Swelacryl y Sunsilk
- Acabado „Avant“, RAL blanco 9016
- Inclinación: 5 - 35°
- A petición, inclinación: 36 - 70°

Precio base no incluye:

- Salida intermediaria: consultar sobre-coste
- Soportes y material de fijación
- Accionamiento
- Tejidos:
 - Sunsilk Perla FR (lona ignífuga e impermeable): precio base + **6%**
 - Soltis 92 (posible hasta 250 cm de salida y 600 cm de línea): precio base + **8%**
 - Transilk: no está disponible
- Acabados
 - Sedan“ (RAL aluminio 9006): + **269 €** por toldo
 - Coupe“: + **340 €** por toldo (nano-antrácita, nano-gris piedra o nano-blanco crema)
- Volante
- Salidas intermedias: consultar precio

Toldo individual

Líneas estándares en cm	250	300	350	400	450	500	550	600	650	700	Línea mín.
Salida 150 cm											228 cm
Salida 200 cm											278 cm
Salida 250 cm											328 cm
Salida 300 cm											378 cm
Salida 350 cm [Ⓢ]											428 cm
Salida 400 cm [Ⓢ]											478 cm
Número de brazos / soportes del rodillo textil / soportes	2 / 0 / 2			2 / 0 / 3			3 / 0 / 4 [Ⓢ]				
Precio adicional soporte de pared				MF 8				MF 12		MF 16	
Precio adicional soporte de pared incl. placas de fijación A				MF 16				MF 20		MF 28	
Precio adicional soporte de pared incl. placas de fijación B				MF 8				MF 12		MF 16	
Precio adicional soporte de techo				MF 6				MF 9		MF 12	
Precio adicional soporte de costanera				MF 8				MF12		MF 16	
Precio adicional servoengranaje											No es posible
Precio adicional motor [Ⓢ]											
Precio adicional motor telecontrolado incl. mando de 1 canal											
Precio adicional motor telecontrolado (sin mando)											
Precio adicional para col. especiales RAL, sólo para Avant [Ⓢ]											
Precio adicional volante 1 ó 2 (altura aprox. 20 cm)											
Precio adicional perfil de conexión a la pared	69	80	90	102	115	129	141	155	167	179	

Súper-sombra

Súper-sombra no es posible con una salida de 400cm.

Súper-sombra junto con iluminación con tubos fluorescentes sólo es posible hasta una salida de 300 cm.

Líneas estándares en cm	250	300	350	400	450	500	550	600	650	700
Precio adic. súper-sombra con engranaje , altura 150 cm										
Precio adic. súper-sombra con engranaje , altura 190 cm										
Precio adic. súper-sombra con motor , altura 140 cm										
Precio adic. súper-sombra con motor , altura 210 cm [Ⓢ]										
Precio adic. motor telecontrolado (sin mando)										
Precio adic. entrega indiv. súper-sombra con engranaje	a petición									

Mandos a distancia

Precio adicional mando a distancia 1 canal	100
Precio adicional mando a distancia 4 canales	125

Soportes adicionales

Denominación / n° agujeros	Ref.	Precio
Soporte de pared / 4	74909.	
Soporte de techo / 4	74903.	
Soporte de costanera, compl./ 4	74944.	

Denominación / n° agujeros	Ref.	Precio
Placa de fijación A 160x430x12 mm / 8	75328.	
Placa de fijación B 300x400x12 mm / 4	75327.	
Placa distanciadora pared/techo 136x150x12 mm / 4	74989.	
Pieza de unión adic. costanera 60x260x12 mm / 2	75383.	

Umbrá Hawai acoplado - 2 toldos

Líneas estándares en cm	500	600	700	800	900	1000	1100	1200	1300	1390	Línea mín.
Salida 150 cm											400 cm
Salida 200 cm											500 cm
Salida 250 cm											600 cm
Salida 300 cm											700 cm
Salida 350 cm [ⓐ]											800 cm
Salida 400 cm [ⓐ]											900 cm
Número de brazos / soportes del rodillo textil / soportes	4 / 0 / 4			4 / 0 / 6			6 / 0 / 8 [ⓐ]				
Precio adicional soporte de pared				MF 16				MF 24		MF 32	MF =
Precio adicional soporte de pared incl. placas de fijación A				MF 32				MF 40		MF 56	
Precio adicional soporte de pared incl. placas de fijación B				MF 16				MF 24		MF 32	
Precio adicional soporte de techo				MF 12				MF 18		MF 24	
Precio adicional soporte de costanera				MF 16				MF 24		MF 32	
Precio adicional motor [ⓐ]											
Precio adicional motor telecontrolado incl. mando de 1 canal											
Precio adicional motor telecontrolado (sin mando)											
Precio adicional rodillo ranurado [ⓐ] o lona continua											
Precio adicional para col. especiales RAL, sólo para Avant [ⓐ]											
Precio adicional volante 1 ó 2 (altura aprox. 20 cm)											
Precio adicional perfil de conexión a la pared											

Atención:
Cantidad de
medios de
fijación / tacos.
Estos no están
incluidos en
el conjunto de
suministro.

Súper-sombra

Súper-sombra no es posible con una salida de 400cm.

Súper-sombra junto con iluminación con tubos fluorescentes sólo es posible hasta una salida de 300 cm.

En los toldos acoplados, el accionamiento del súper-sombra se realiza con dos manubrios / motores exteriores.

Líneas estándares en cm	500	600	700	800	900	1000	1100	1200	1300	1390
Precio adic. súper-sombra con engranaje , altura 150 cm										
Precio adic. súper-sombra con engranaje , altura 190 cm										
Precio adic. súper-sombra con motor , altura 140 cm										
Precio adic. súper-sombra con motor , altura 210 cm [ⓐ]										
Precio adic. entrega indiv. súper-sombra con engranaje	a petición									

[ⓐ] No son posibles medidas intermedias entre 650 y 700 cm de línea (en toldos acoplados: línea de cada toldo)

[ⓐ] Toldos con 3 brazos o con una salida de 400 cm se suministran sólo con motor (precio adicional).

[ⓐ] Atención! Los topes finales sólo se pueden modificar o ajustar con un kit de ajuste, véase el kit de ajuste Somfy en la página 59.

[ⓐ] Colores de recubrimiento metálicos, perla o mate, así como recubrimientos con una mayor protección anticorrosiva, a petición.

[ⓐ] Una caída de 210 cm sólo es posible con transilk, transolair (sin costuras), diseños Uni (tejidos anchos 349.. sin costuras, de lo contrario los anchos están unidos transversalmente) y Soltis 92 (de anchos con uniones transversales).

[ⓐ] Los tamaños con fondo gris no se encuentran disponibles con rodillo ranurado.

En el Umbrá Hawai con luz/súper-sombra, sobre todo con una salida grande, puede ser que la lona roce con los brazos del toldo al sacarlo o meterlo.



Umbral Hawai - Luces

Tubos fluorescentes

Iluminación con tubos fluorescentes con super-sombra hasta una salida de 300 cm.

Precio adicional por toldo individual	Precio
Precio adicional por toldo individual encendido / apagado (sin interruptor)	907

Precio adicional por toldo acoplado	
Precio adicional por toldo acoplado (2 toldos) encendido / apagado (sin interruptor)	1813

Accionamiento para tubos fluorescentes	
Precio adicional regulador de voltaje (no para mando telecontrolado)	115
Precio adicional receptor telecontrolado para la iluminación, sólo para encender / apagar la iluminación (sin mando)	242

Focos Spot

Cubierto por una carcasa de aluminio, de color plata y con recubrimiento especial anti-corrosivo. Focos de 20 Vatios (12 voltios)

Para toldos con 2 brazos articulados

Cantidad de focos	Distribución de los focos spots en la barra delantera	Precio
2		533
3		645
4		885
6		1037
Para toldos con 3 brazos articulados		
6*		1037

Posible cantidad de focos spot

Línea	Salida					
	150 cm	200 cm	250 cm	300 cm	350 cm	400 cm
238-250 cm	2	--	--	--	--	--
251-277 cm	--	--	--	--	--	--
278-287 cm	3	--	--	--	--	--
288-300 cm	3	2	--	--	--	--
301-317 cm	--	--	--	--	--	--
318-337 cm	3	3	--	--	--	--
338-387 cm	3	3	2	--	--	--
388-400 cm	3	3	2	2	--	--
401-437 cm	3	3	3	2	--	--
438-450 cm	3	3	3	2	2	--
451-457 cm	6	6	--	--	--	--
458-500 cm	6	6	6	6	4	--
501-507 cm	--	--	--	--	--	--
508-550 cm	6	6	6	6	6	--
551-557 cm	--	--	--	--	--	--
558-600 cm	6	6	6	6	6	--
601-650 cm	6	6	6	6	--	--
651-657 cm	6*	6*	6*	--	--	--
658-687 cm	6*	6*	6*	6*	--	--
688-700 cm	6*	6*	6*	6*	6*	--

Por favor controle en la tabla del lado izquierdo, la cantidad de focos que le serán enviados según el tamaño del toldo. Debido a motivos técnicos, ya que los brazos se esconden en el embellecedor frontal, no se podrá suministrar en algunos tamaños de toldos los focos-spot.

6* = Distribución de los focos spot para toldos de 3 brazos articulados.



Spots halógenos



Tubos fluorescentes

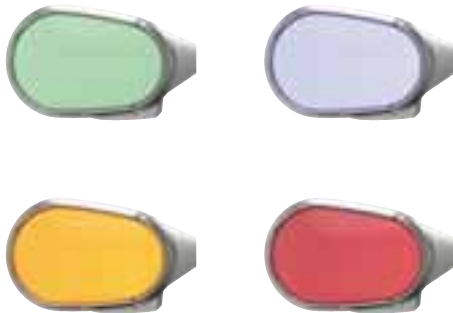
Hawai

Acabado Avant



Colores del herraje		Color del marco		Color del reflejo	
	Blanco RAL 9016		Blanco RAL 9016		Blanco RAL 9016
			Azul RAL 5005		
			Amarillo RAL 1003		
			Rojo RAL 3003		

Acabado Sedan



Colores del herraje		Color del marco		Color del reflejo	
	Aluminio metálico RAL 9006		Cromo		Verde claro
					Azul claro
					Naranja
					Rojo

Acabado Coupé

Colores del herraje		Color del marco		Color del reflejo	
	Nano-Crema estructura 5233		Nano-Crema estructura 5233		Nano-Crema estructura 5233
	Nano-piedra gris metálico 5215		Nano-piedra gris metálico 5215		Nano-piedra gris metálico 5215
	Nano-antracita metálico 5204		Nano-antracita metálico 5204		Nano-antracita metálico 5204
			Cromo		Aspecto de madera
			Cromo-negro		Tejido de acero

Nano blanco crema



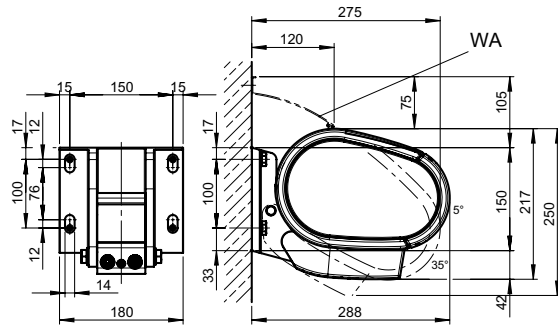
Nano-piedra gris metálico



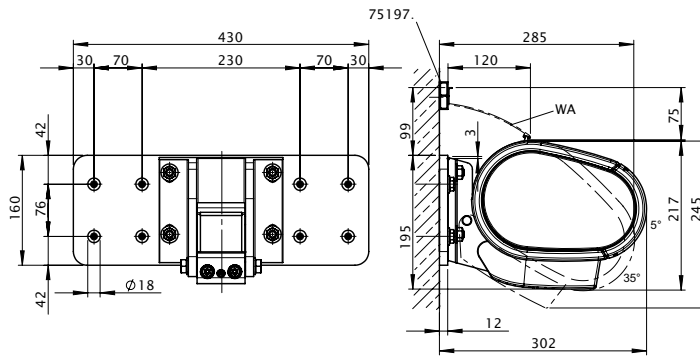
Nano-antracita-metálico



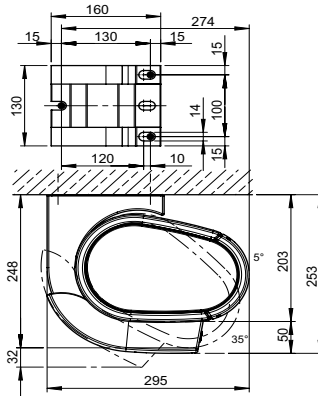
Fijación a la pared



Fijación a la pared con placas de fijación A



Fijación al techo



Fijación a la costanera

