

Bora Bora

Toldo con súper-sombra motorizado





Perfil de acoplamiento a la pared (opcional)



Vista lateral, cuando el toldo esta recogido, fijación a la pared



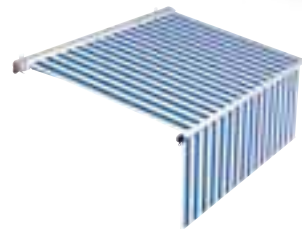
Vista lateral, cuando el toldo esta recogido con súper-sombra (opcional), fijación al techo



Regulación simple de la inclinación



Brazo articulado con piston de gas

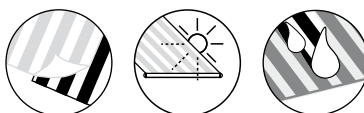


Súper-sombra (opcional)

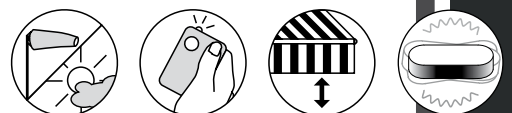
Colores RAL:



Equipamiento estándar:



Accesorios opcionales:



Bora Bora

Precio base incluye:

- Semi-cofre de alto diseño
- Brazos articulados con pistones de gas
- Tejidos de las gamas Swelacryl y Sunsilk
- Color estándar RAL
 - Blanco 9016
 - Aluminio 9006
 - Marrón 8019
 - Marfil claro 1015
- Inclinación: 5 - 50°

Precio base no incluye:

- No puede tener salida intermediaria
- Soportes y material de fijación
- Accionamiento
- Tejidos:
 - Sunsilk Perla FR (lona ignífuga e impermeable): precio base + **6%**
 - Soltis 92 (posible hasta 250 cm de salida y 600 cm de línea): precio base + **8%**
- Color especial RAL
- Acabado "Coupe": + **340 €** por toldo (nano-antrácita, nano-gris piedra o nano-blanco crema)
- Volante
- Salidas intermedias no son posibles

Toldo individual

Líneas estándares en cm	260	310	360	410	460	510	560	610	660	Línea mín.
Salida 150 cm										195 cm
Salida 200 cm										245 cm
Salida 250 cm										295 cm
Salida 300 cm										345 cm
Salida 350 cm										395 cm
Número de brazos / soportes del rodillo textil / soportes	2 / 0 / 2					2 / 1 / 3				
Precio adicional soporte de pared					MF 6					MF 8
Precio adicional soporte de pared incl. placas de fijación A					MF 16					MF 18
Precio adicional soporte de pared incl. placas de fijación B					MF 8					MF 10
Precio adicional soporte de techo					MF 8					MF 10
Precio adicional soporte de costanera					MF 8					MF 12
Precio adicional servoengranaje	incluido en el precio									
Precio adicional motor										
Precio adicional motor telecontrolado incl. mando de 1 canal										
Precio adicional motor telecontrolado (sin mando)										
Precio adicional colores especiales RAL ①										
Precio adicional volante 1 ó 2 (altura aprox. 20 cm)										
Precio adicional perfil de conexión a la pared										

MF =
Atención: Cantidad de medios de fijación / tacos. Estos no están incluidos en el conjunto de suministro.

Súper-sombra

Súper-sombra con una salida de 350 cm sólo es posible hasta una línea de 610 cm. El súper-sombra no es posible con lona PVC.

Líneas estándares en cm	260	310	360	410	460	510	560	610	660
Precio adic. súper-sombra con engranaje , caída 150 cm									
Precio adic. súper-sombra con engranaje , caída 210 cm ²									
Precio adic. súper-sombra con motor , caída 100 cm ³									
Precio adic. súper-sombra con motor , caída 120 cm ³									
Precio adic. motor telecontrolado (sin mando)									
Precio adicional mando a distancia 1 canal									
Precio adicional mando a distancia 4 canales									
Precio adic. entrega indiv. súper-sombra con engranaje									

Soportes

Denominación / n° agujeros	Ref.	
Soporte de pared 100 mm / 3	70867.	
Soporte de pared 45 mm / 2	71813.	
Soporte de techo 90 mm / 4	70868.	
Soporte de techo 45 mm / 2	71818.	
Soporte de costanera, compl./ 4	70871.	

Denominación / n° agujeros	Ref.	
Placa de fijación A 160x430x12 mm / 8	75326.	
Placa de fijación B 300x400x12 mm / 4	75325.	
Placa distanciadora 45x150x12 mm / 2	71826.	
Pieza de unión adic. costanera 60x260x12 mm / 2	75383.	

Umbr Bora Bora acoplado - 2 toldos

Líneas estándares en cm	510	610	710	810	910	1010	1110	1210	1310	Línea mín.
Salida 150 cm										390 cm
Salida 200 cm										490 cm
Salida 250 cm										590 cm
Salida 300 cm										690 cm
Salida 350 cm										790 cm
Número de brazos / soportes del rodillo textil / soportes	4 / 0 / 4					4 / 2 / 6				
Precio adicional soporte de pared					MF 12					MF 16
Precio adicional soporte de pared incl. placas de fijación A					MF 32					MF 36
Precio adicional soporte de pared incl. placas de fijación B					MF 16					MF 20
Precio adicional soporte de techo					MF 16					MF 20
Precio adicional soporte de costanera					MF 16					MF 24
Precio adicional motor										
Precio adicional motor telecontrolado incl. mando de 1 canal										
Precio adicional motor telecontrolado (sin mando)										
Precio adicional rodillo ranurado ^④										
Precio adicional colores especiales RAL ^①										
Precio adicional volante 1 ó 2 (altura aprox. 20 cm)										
Precio adicional perfil de conexión a la pared										

Atención: Cantidad de medios de fijación / tacos. Estos no están incluidos en el conjunto de suministro.

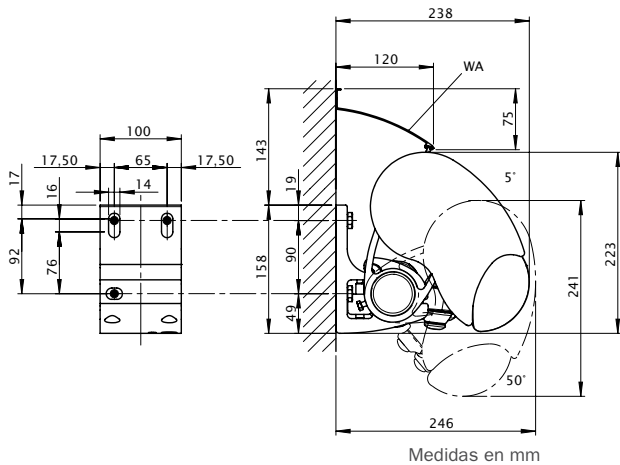
Súper-sombra

Súper-sombra con una salida de 350 cm sólo es posible hasta una línea de 610 cm.
En los toldos acoplados, el accionamiento del súper-sombra se realiza con dos engranajes/ motores exteriores.

Líneas estándares en cm	510	610	710	810	910	1010	1110	1210	1310
Precio adic. súper-sombra con engranaje, caída 150 cm									
Precio adic. súper-sombra con engranaje, caída 210 cm ^②									
Precio adic. súper-sombra con motor, caída 100 cm ^③									
Precio adic. súper-sombra con motor, caída 120 cm ^③									
Precio adic. motor telecontrolado (sin mando)									
Precio adicional mando a distancia 4 canales									
Precio adic. entrega indiv. súper-sombra con engranaje									

- ① Colores de recubrimiento metálicos, perla o mate, así como recubrimientos con una mayor protección anticorrosiva, a petición.
- ② Una caída de 210 cm sólo es posible con transilk, transolair (sin costuras), diseños Uni (tejidos anchos 349.. sin costuras, de lo contrario los anchos están unidos transversalmente) y Soltis 92 (de anchos con uniones transversales).
- ③ Una caída de 120 cm sólo es posible con Soltis 92.
Una caída de 100 cm sólo es posible con transolair y lonas lisas (transilk solamente hasta una caída de 65 cm).
¡Atención! Con diseños uni, alturas hasta 100 cm sólo son posibles con rayas transversales.
- ④ Los tamaños con fondo gris no se encuentran disponibles con rodillo ranurado.

Fijación a la pared



Fijación al techo

