

4. APPLICATIONS SPÉCIALES

Gravent® présente deux nouvelles applications qui permettent de conférer à vos stores une plus grande polyvalence et davantage de personnalité.

4.1 STORES COUPLÉS

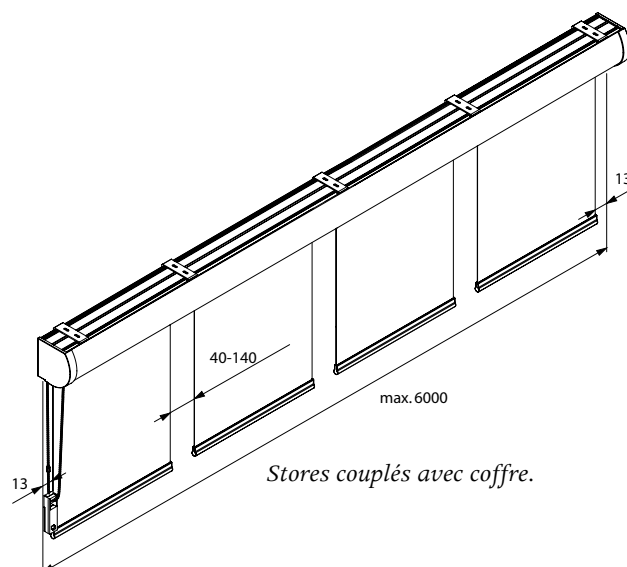
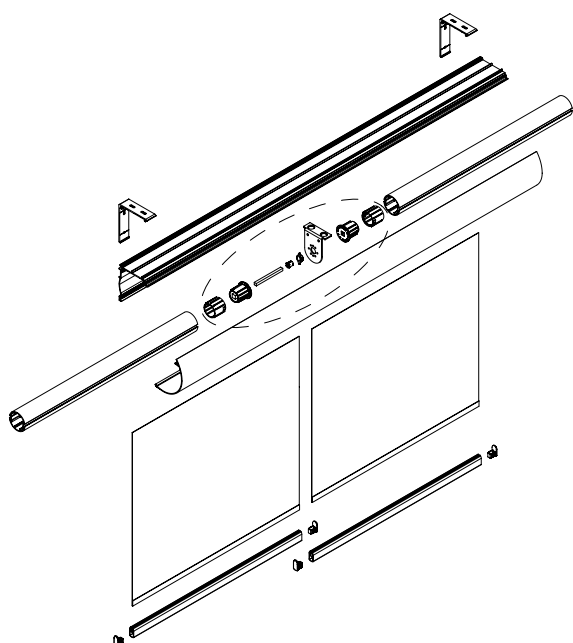
Le nouveau système de stores enrouleurs Gravent® permet de coupler deux ou trois stores (tube de diamètre 36 et 38). Ce système est également disponible en coffre, afin de pouvoir commander les stores à l'aide d'une seule manœuvre.

Dimensions max.

Largeur: 6000

Hauteur: 4000

Surface en m²: 16



4.2 NUIT ET JOUR – DEUX TUBES SUR UN SEUL SUPPORT

Le double support est utilisé pour installer deux stores sur un même support. Par exemple, ce support peut être utilisé pour un store « Nuit et Jour », équipé d'une toile transparente pour la journée et d'une toile opaque pour la nuit.

