

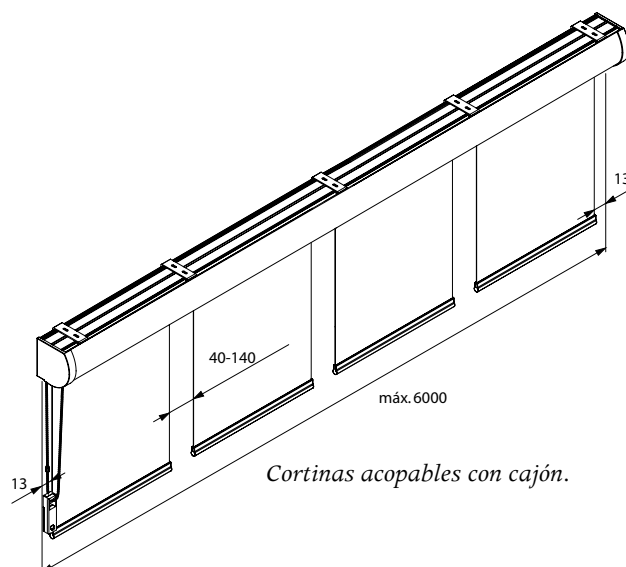
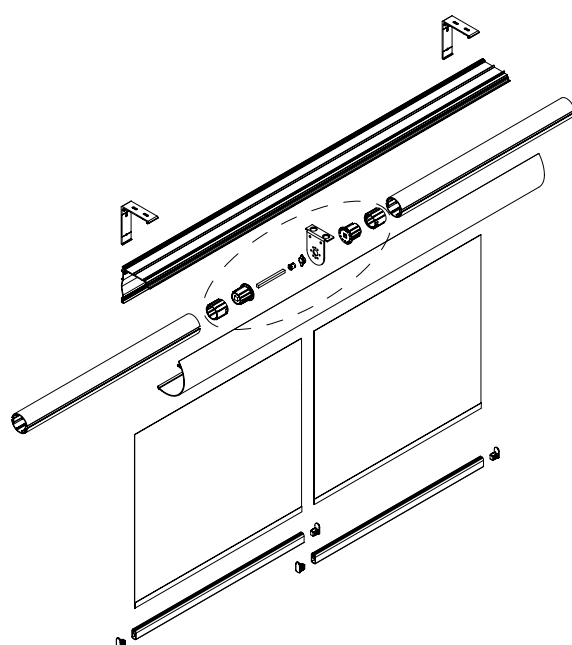
4. APLICACIONES ESPECIALES

Louverdrape® presenta dos nuevas aplicaciones que otorgan más flexibilidad y personalidad a sus cortinas.

4.1 CORTINAS ACOPLABLES

El nuevo sistema de cortinas enrollables Louverdrape® permita que dos o tres cortinas (tubo de diam. 36 y 38) puedan acoplarse. Este sistema está disponible incluso dentro de una cajonera para que de esta forma se puedan accionar mediante un único accionamiento.

Medidas máximas
Ancho: 6000
Alto: 4000
m²: 16



4.2 NOCHE Y DÍA – DOS TUBOS EN UN SOPORTE

El doble soporte se utiliza para instalar dos cortinas en un mismo soporte. Por ejemplo, se puede utilizar este soporte para una cortina “Noche y día” Tejido transparente durante el día y opaco para la noche.

