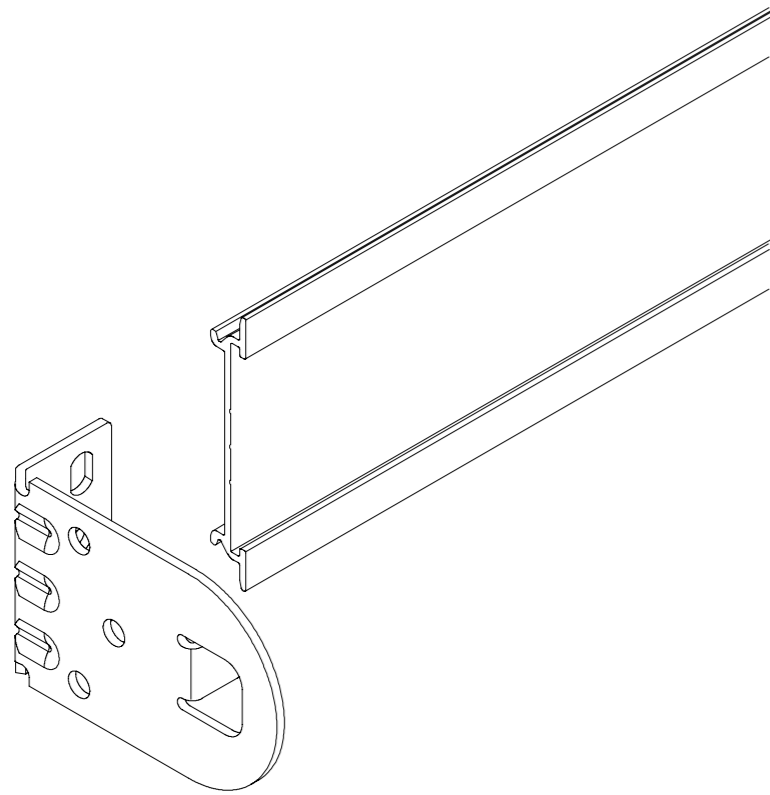


### 3. ACCESORIOS

1. Soporte continuo
2. Sistema de guiado
3. Cajones
4. Embellecedor frontal
5. Sistemas de guiado
6. Perfil inferior

#### 3.1 SOPORTE CONTINUO

El soporte continuo es un accesorio que facilita la instalación de las cortinas enrollables.



#### 3.2 SISTEMA DE GUIADO

Las cortinas enrollables interiores se pueden guiar con varios perfiles de aluminio de diferentes tamaños o con cable de acero. Se pueden guiar cortinas de todos los tamaños e independientemente de tipo de accionamiento que incorporen.

#### CABLE

Los sistemas de guiado de las cortinas han sido concebidos para garantizar plenamente la estabilidad durante su recorrido. Son imprescindibles en las instalaciones exteriores (donde la incidencia del viento puede afectar a la cortina) y en aquellas cortinas de interior largas y estrechas fácilmente desviables.

Hay dos tipos de cable: los de interior y los de exterior. En ambos casos su instalación sólo requiere del anclaje de sus extremos al suelo o a la pared. En caso de cables, no se pueden utilizar tapas de color en los soportes.

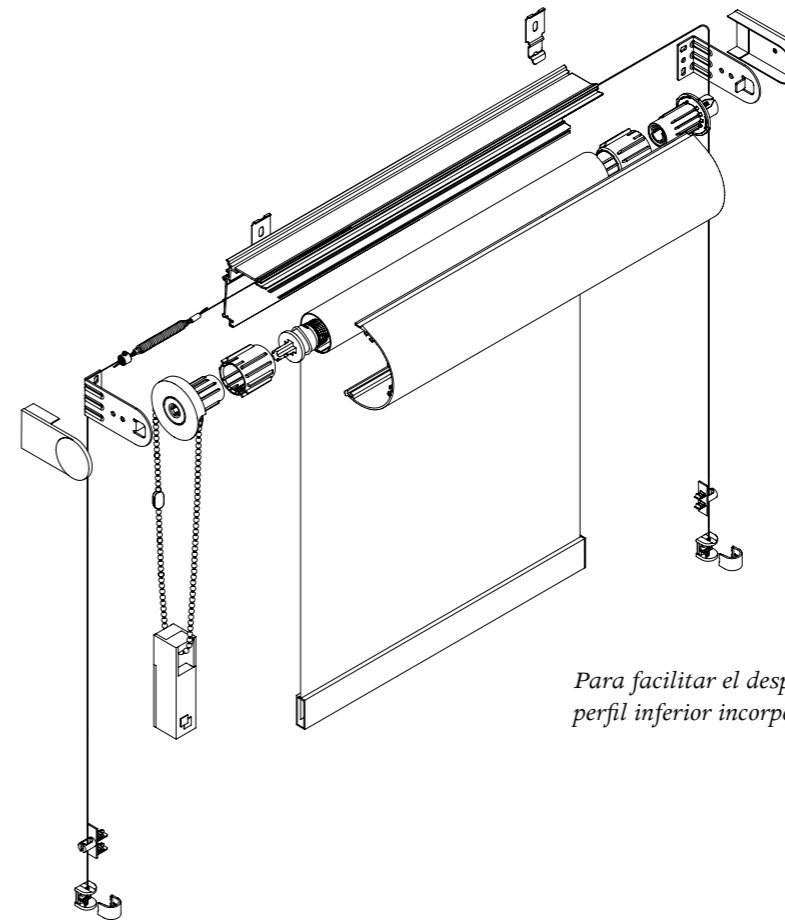
El sistema de guiado con cables interior es el más disimulado, ya que la cortina va guiada con un cable de 2 mm de diámetro mediante un pequeño accesorio que se instala en el perfil inferior de la cortina.



DETALLE CABLE



Permite el montaje con una inclinación de hasta 15°, respecto al plano vertical.



*Para facilitar el desplazamiento de la cortina por los cables, el perfil inferior incorpora una arandela en la que se desliza el cable.*

## GUÍAS LATERALES

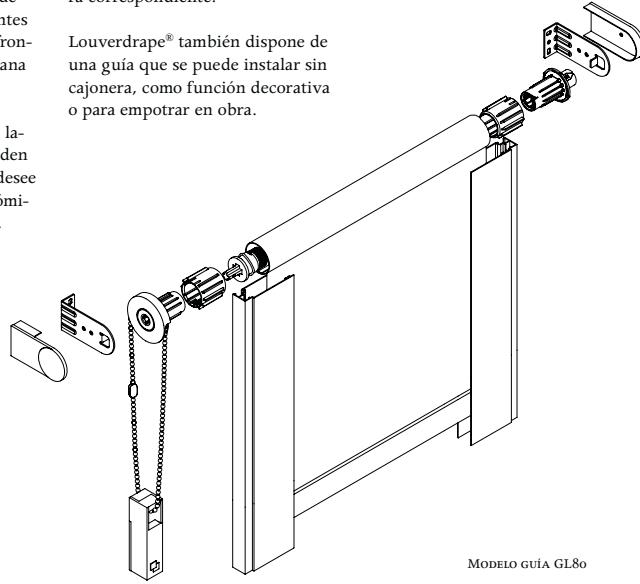
Igual que con los cables, las guías garantizan la estabilidad de la cortina durante su recorrido y añaden la capacidad de opacar las ventanas donde se instalan.

Louverdrape® dispone de 4 modelos de guías laterales, de diferentes tamaños y aptas para anclarse frontalmente en el hueco de la ventana o en el lateral.

Las guías laterales se presentan lacadas en blanco o plata. Se pueden solicitar en el lacado RAL que desee el cliente con incremento económico (consultar tablas de precios).

Las guías laterales de aluminio tienen varias funciones prácticas, además de la mencionada fijación del perfil inferior frente al viento se pueden utilizar para opacar huecos cuando se combinan con su cajonera correspondiente.

Louverdrape® también dispone de una guía que se puede instalar sin cajonera, como función decorativa o para empotrar en obra.



MODELO GUÍA GL80



MODELO	3D	SECCIÓN	ANCLAJE	CARACTERÍSTICAS
FLF 46			Lateral y Frontal	Instalación con cajones de la serie 70 (FR70, FC70) Opción de montaje con soportes de clip
FL 70			Lateral	Instalación con cajones de la serie 100 (FR100, FC100)
FF 70			Frontal	Instalación con cajones de la serie 100 (FR100, FC100)
GL 80			Lateral y Frontal	Instalación sin cajonera



GUÍA SERIE 70 (FL 70, FF70)

### 3.3 CAJONES

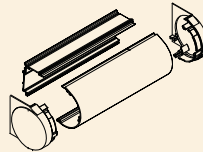
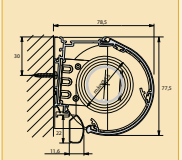
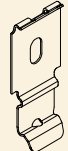
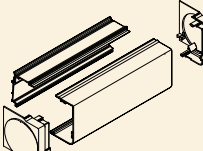
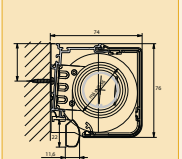
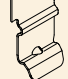
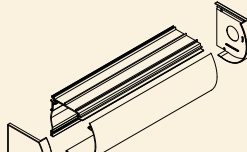
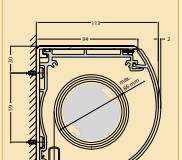
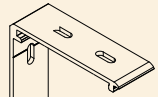
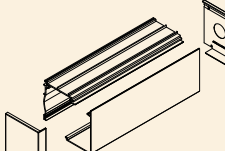
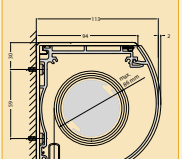
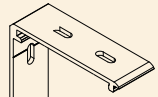


Los cajones se colocan en la parte superior de la cortina, protegiendo el tejido enrollado, el tubo y el mecanismo de accionamiento. Se puede utilizar por motivos estéticos (en especial con el tubo de mayor diámetro).

Además, los cajones Louverdrape® combinados con sus guías correspondientes permiten opacar huecos de luz.

La nueva colección de cajones Louverdrape® permite elegir entre forma curva y recta tanto en el cajón pequeño como en el de gran tamaño. Su combinación con las diferentes guías tiene un acabado perfecto gracias a unas piezas plásticas de encaje. Una cortina con cajón superior permite cualquier tipo de accionamiento.



MODELO	3D	SECCIÓN	SOPORTES DISPONIBLES
FR 70	 tapas en blanco y gris		
FC 70	 tapas en blanco y gris		
FR 100	 tapas en blanco y gris		
FC 100	 tapas en blanco y gris		

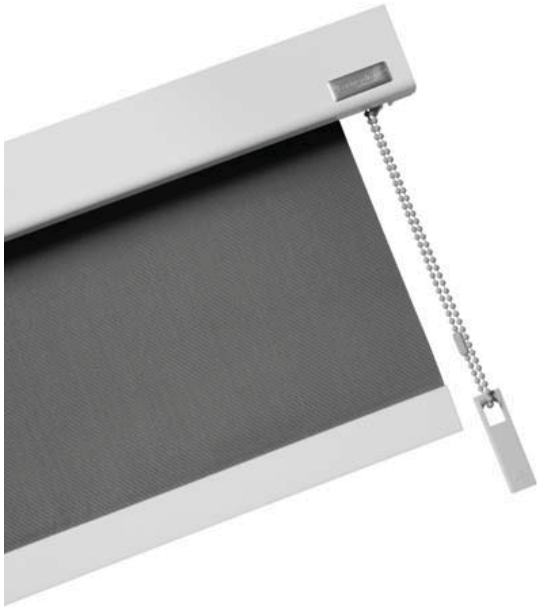
Algunos cajones se combinan con guías de aluminio para opacar entradas de luz.

		FR70	FC70	FR100	FC100
<b>Mandos</b>	Cadena	Si	Si	Si	Si
	Cordón	No	No	No	No
	Manubrio	No	No	Si	Si
	Motor	Si	Si	Si	Si
<b>Medidas</b>	Ancho máx.	2600	2600	4000	4000
	Alto máx.	2500	2500	3000	3000

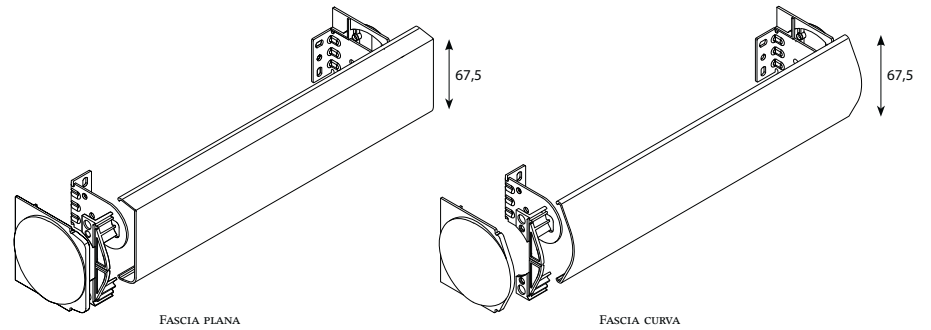
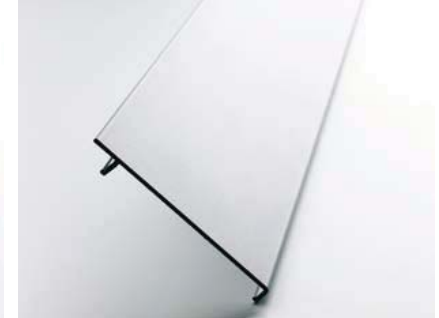
		FR70	FC70	FR100	FC100
<b>Guiado</b>	FLF 46	Si	Si	No	No
	FF 70	No	No	Si	Si
	FL 70	No	No	Si	Si
	GL 80	No	No	No	No
	CABLE	Si	Si	Si	Si

### 3.4 EMBELLECEDORES FRONTALES

El embellecedor frontal es una opción decorativa que permite ocultar el tubo de enrollado y el mecanismo en cortinas enrollables de tamaño pequeño y mediano. La instalación del embellecedor frontal es posible con los soportes CA1, MN1 y M01 (ver pág. 24). El tubo máximo permitido es de diámetro 36, por lo tanto el ancho máximo de la cortina con embellecedor será de 3 metros. Es posible colocar el embellecedor frontal posteriormente a la instalación de la cortina enrollable.



**Modelos:**  
Louverdrape® lanza dos modelos de embellecedor frontal; uno con perfil curvo y otro recto. El embellecedor frontal de Louverdrape® se caracteriza por su versatilidad ya que permite ser instalado una vez montada la cortina. Dispone en un ancho máximo de 3000 mm. Colores estándar; blanco ó plata. Consultar opción otros colores gama RAL.



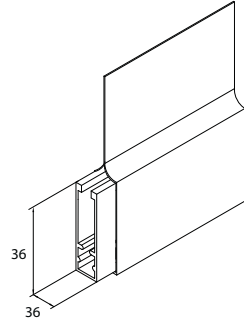
Los embellecedores frontales se pueden instalar con los soportes CA1, MN1 Y M01 (ver página 24).

### 3.5 PERFIL INTERIOR

El perfil inferior actúa como contrapeso del tejido consiguiendo su tensión y en consecuencia un correcto funcionamiento de la cortina. Louverdrape dispone de 4 modelos de perfil inferior; dos vistos y dos ocultos.

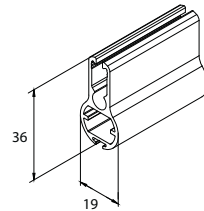
#### ESTÁNDAR (PL1)

Perfil inferior de líneas rectas que se sirve en las cortinas enrollables. Permite regular la carga de peso del tejido para que se ajuste a las necesidades de la cortina. Disponible en 5 colores metalizados (Blanco, Plata, Bronce, Marrón y Antracita) (ver pág. 25).



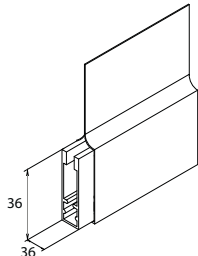
#### TIPO 2 (PL2)

Perfil diseñado exclusivamente para el guiado de cortinas con los modelos de la serie 70, diseñado para un perfecto ajuste al guiado y conseguir una buena opacidad. Disponible en 2 colores de acabado mate (Blanco y Plata).



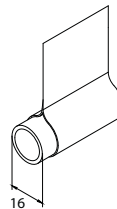
#### ESTÁNDAR OCULTO (OL1)

Estándar oculto (OL1)  
Se oculta el perfil inferior estándar produciendo una bolsa en el tejido cuadrada. La soldadura del tejido queda vista.



#### OCULTO REDONDO (OL2)

Tubo de diámetro 16 mm que se instala dentro de una bolsa en el tejido, rematado con tapones de plástico laterales de color blanco o negro.



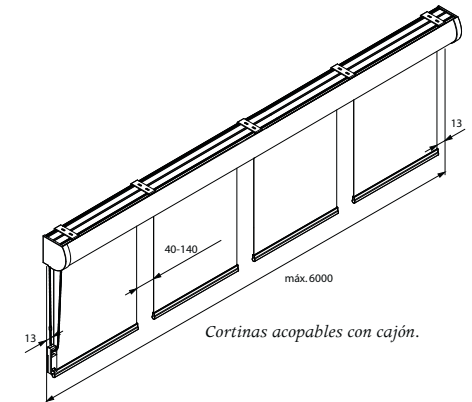
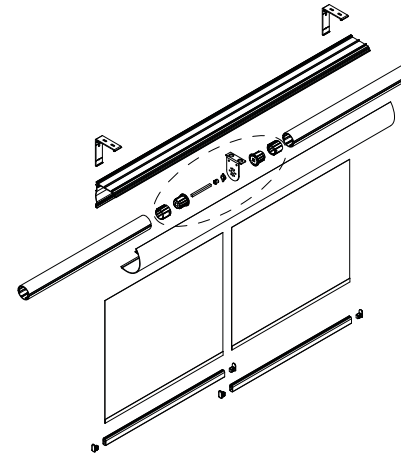
## 4. APLICACIONES ESPECIALES

Louverdrape® presenta dos nuevas aplicaciones que otorgan más flexibilidad y personalidad a sus cortinas.

### 4.1 CORTINAS ACOPLABLES

El nuevo sistema de cortinas enrollables Louverdrape® permita que dos o tres cortinas (tubo de diam. 36 y 38) puedan acoplarse. Este sistema está disponible incluso dentro de una cajonera para que de esta forma se puedan accionar mediante un único accionamiento.

**Medidas máximas**  
Ancho: 6000  
Alto: 4000  
m<sup>2</sup>: 16



### 4.2 NOCHE Y DÍA – DOS TUBOS EN UN SOPORTE

El doble soporte se utiliza para instalar dos cortinas en un mismo soporte. Por ejemplo, se puede utilizar este soporte para una cortina "Noche y día" Tejido transparente durante el día y opaco para la noche.

